



π シリーズ
歩行アシストスーツ

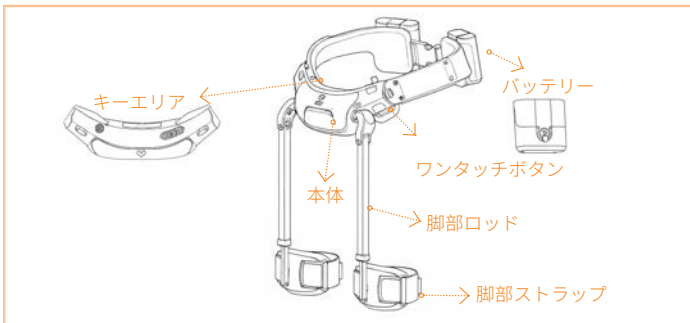
製品概要

歩行アシストスーツ π は、登山・ハイキング・ジョギング向けの腰部アシストデバイスです。AI が歩行習慣を学習し、自動で最適なアシストを提供。します。腰や膝への負担を軽減し、大幅な体力消費の削減を実現します。大腿部の持ち上げアシスト力は π で 10 N.m、 π Plus で 15 N.m。





製品情報

製品名：歩行アシストスーツ

モデル： π / π plus

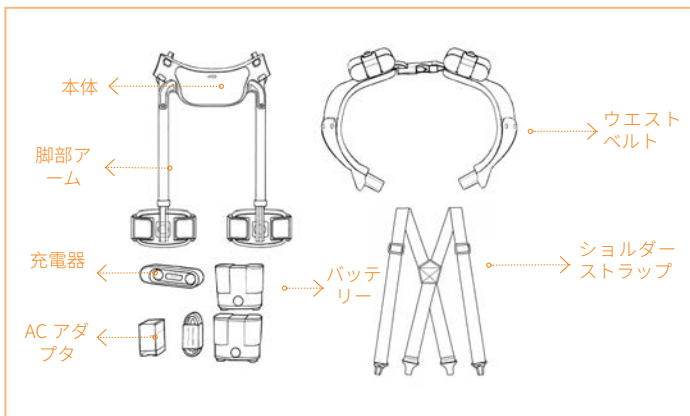


表示について

 警告	この表示の内容を無視して、誤った取付・設置・取り扱いをした場合、人が死亡、または重症を負う可能性が想定される内容を示しています。
 注意	この表示の内容を無視して、誤った取付・設置・取り扱いをした場合、人が傷害を負う危険や、物的損害の発生が想定される内容を示しています。
	この記号は禁止の行為であることを告げるものです。
	この記号は必ず実行していただきたいことを告げるものです。

製品構成

番号	名前	数量	備考
1	本体	1	
2	ウエストベルト	1	
3	バッテリー	1/2	π Plus x2 / π x1
4	ショルダーストラップ	1	
5	充電ドック、充電器	1	1m ケーブル付属
6	取扱説明書	1	

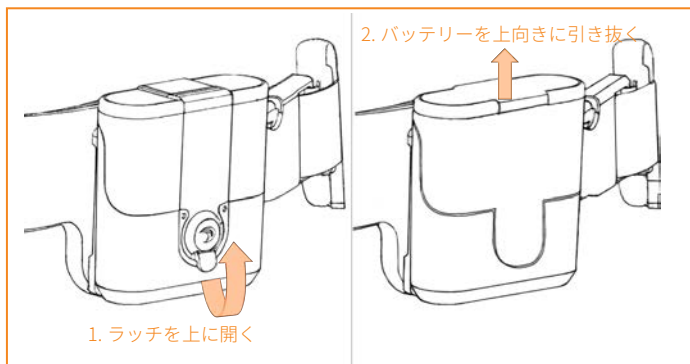


装着方法

一、バッテリーの着脱

1. バッテリーラッチを開ける
2. バッテリーを取り外す / 交換する
3. ラッチをしっかりと閉める

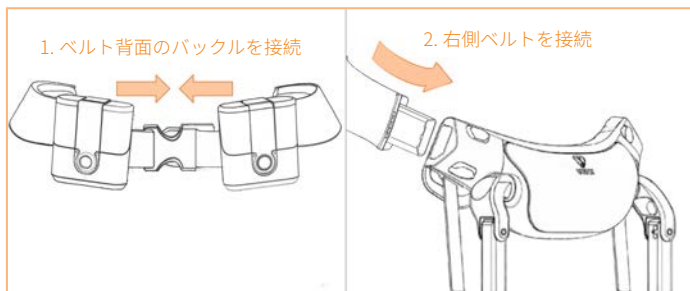
❗：操作の前に電源がオフであることを確認してください。



二、ウエストベルトの装着

1. 背面のバックルを接続する
2. 右側のベルトを接続する

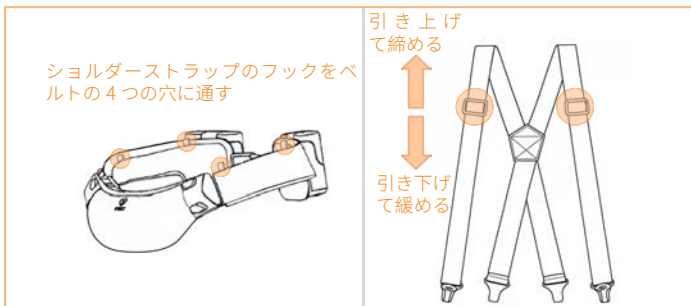
※：差し込む前に穴位置を合わせてください。



三、ショルダーストラップの取り付け（個人の選択による）

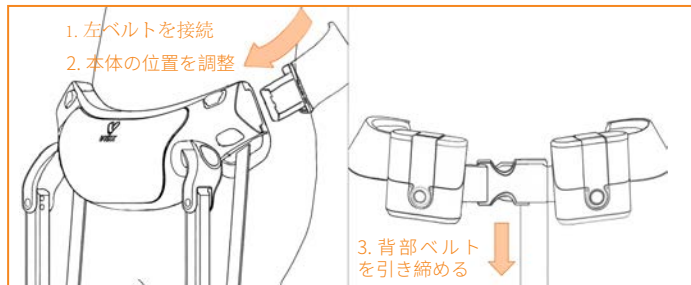
1. ベルト前後の穴にフックをかける
2. 締め具合を調整

※：軽く締め、本体の重さを感じない程度に



四、本体の装着

1. 本体を腰に巻き、左ベルトを差し込む。腰骨の位置が最適です。
2. 本体をへそ下3~4cmに調整する。
3. 背部ストラップを締め、本体が揺れないようにします。なお、締め付けは、適度な圧迫感があるようややきつめに行います。
4. 上記の装着基準は多くのユーザーに適していますが、体格によっては臍下3指の位置で十分に固定できない場合、必要に応じて位置を調整してください。



五、脚部の装着

1. マジックテープを前側バックルに通します。
2. 後ろのベルトを引っ張り、マジックテープをしっかりと固定します。
3. 脚部の装着は、膝上、指3本分の位置が最適です。

⚠注意：脚アームの跳ね上がりによるケガを防ぐため、膝ベルトをしっかりと締め付けてください。



六、ボタン説明

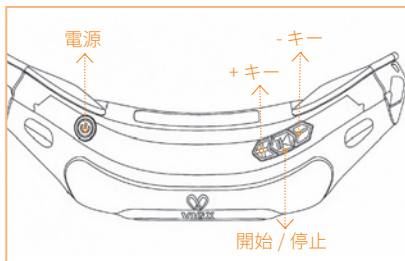
電源ボタン：電源 ON/OFF

開始 / 停止ボタン：アシストの ON/OFF

+キー：+ボタン

-キー：-ボタン

※：ボタン操作は音声または光でお知らせ



七、ボタン操作

電源 ON：電源ボタンを押す（ライト点灯）

電源 OFF：電源ボタンを押す（ライト消灯）

アシスト ON/OFF：開始 / 停止ボタンで切り替え

アシスト力調整：動作中に「+」または「-」ボタンで調整

電池残量確認：開始 / 停止キーを長押し（20% で黄灯、1% で赤橙灯）
シーン切替：アシスト動作中、「+」と「-」キーを同時に短押し
モード切替：アシスト停止中、「+」と「-」キーを同時に長押し
工場出荷時設定へ戻す：アシスト停止中、「+」、「-」、開始 / 停止キーの3つを同時に長押し

❗：着脱の際は、必ず電源がオフになっていることをご確認ください。

八、アシストモード

モード	機能と適用シーン	
アシストモード	標準	アシストはスムーズで、ほとんどのシーンに対応
	運動	速いランニングに適したアシスト (π plusのみ)
	登山	下り坂での衝撃吸収に対応。山登りに最適
トレーニングモード	追加の抵抗により脚の筋肉を鍛える、トレーニング向け	

九、推奨アシストレベル

体重 (kg)	推奨レベル
<50	レベル 4
50~60	レベル 5~6
60~70	レベル 6~8
>70	レベル 8 以上

十、充電方法

- 充電スタンドを電源に接続、ランプゆっくり点滅
- 充電中はランプ流水点滅、緑点灯で満充電

⚠注意：本体の Type-C ポートは電力出力専用です

十一、アプリ接続

1. アプリをダウンロード後、本体の電源を ON にします
2. アプリに表示された、本体のシリアルナンバー（ラベル下 8 桁）を選択して接続します
3. 初回は開始 / 停止ボタンを押して確定

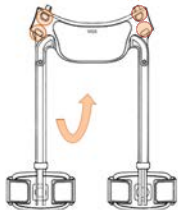


メンテナンスと故障対応

一、収納と保管

- S1: ベルトを取り外す S2: 本体を折りたたむ
S3: 収納バッグに入れる S4: 収納バッグを安全な場所に保管する

1. クイックリリースボタンを押し、ベルトを外す



2. 脚部アームを本体側に折りたたむ



折りたたみ状態


二、製品の清掃

布部の洗濯：洗濯ネットに入れ洗濯機洗い（水温 40℃未満）、乾燥後、再度装着します。

外装の清掃：固く絞った布で本体を拭き、アルコールシートで消毒する。
パッド洗浄：腰 / 腿パッドはマジックテープ式なので、剥がして洗い、乾燥後、再度装着します。

三、故障対応

現象	考えられる原因	対処方法
電源が入らない	バッテリー未装着 / 電源切れ	バッテリー装着 / 充電確認
アシストなし	アシスト停止中	開始 / 停止ボタンを短押し
速度の出し過ぎ	制限速度を超えました	速度を10.5km/h以下に下げる
転倒 自動停止	デバイスが傾いた	歩行姿勢に戻す
高温による停止	周囲の温度が高い	-10℃~45℃の環境で使用する
その他の故障	ハードウェア損傷	アフターサービスに連絡

 注意：解決しない場合は分解せず、すぐにサポートへ連絡してください

技術仕様

一、基本パラメータ

パラメータ	π	π Plus
重量	約 1.8kg	約 2.1kg
バッテリー駆動時間 (7Nm 時)	>2 時間 (1.2 万歩)	>4 時間 (2.4 万歩)
最大出力	10Nm	15Nm
最高速度	10.5km/h	15km/h
動作温度	-10℃ ~45℃	
充電温度	0℃ ~45℃	
保護性能	IP54 相当	

二、サイズガイド

- 身長： S (150-165cm) M (165-185cm) L (180-200cm)
- ウエスト： S (72-100cm) M (82-110cm) L (92-130cm)
- 腿囲： S (35-45cm) M (43-62cm) L (55-72cm)

コンプライアンスと保証

一、環境コンプライアンス (有害物質の含有状況)

部品名称	有害物質					
	Pb	Hg	Cd	PBB	Cr(VI)	PBDE
PCBA	×	○	○	○	○	○
部品	×	○	○	○	○	○
バッテリー	×	○	○	○	○	○
充電器	×	○	○	○	○	○
金属構造	○	○	○	○	○	○
プラスチック 構造	○	○	○	○	○	○
包装材	○	○	○	○	○	○

本表は SJ/T 11364 の規定に基づいて作成されています。

○：当該有害物質の含有量が、GB/T 26572 で規定された制限値以下であることを示します。

×

×：当該有害物質の含有量が GB/T 26572 で規定された制限値を超えている箇所がありますが、現時点で代替技術がなく、EU RoHS 指令の適用除外範囲に基づき、環境要求に準拠していることを示します。

10 このマーク内の数字は、製品の通常使用状態における環境保護使用期限が 10 年であることを示します。一部部品にも環境保護使用期限マークがある場合があり、その場合はマーク内の数字が優先されます。

安全に関する重要事項

本製品の付属品、および関連ソフトウェア・ファームウェアは、性能向上のためアップデートされる場合があります。当社は、製品の仕様および取扱説明書の内容を予告なく変更する権利を有します。最新の情報については、公式サイト等の公式チャンネルを定期的にご確認ください。

ご使用中の不明点や、説明書に記載のない事項については、肯綮科技（こうけいかぎ）または最寄りの販売店までお問い合わせください。

本製品は、人と機械が一体となって動作する高精密なメカトロニクス補助装置です。正しい操作手順を明確にし、事故や故障のリスクを回避するため、本通知書を定めています。ご使用前に必ず本通知書の全内容を熟読し、十分に理解した上で、記載事項を厳守してください。

一、適用範囲と適用対象者

用途について：

本製品は医療用のリハビリ機器ではなく、日常の歩行をサポートするための補助装置です。平地での歩行、階段の昇降、坂道の歩行などにご使用いただけます。規定の用途以外での使用は、すべて誤用（不適切な使用）とみなされますのでご注意ください。

機能に関する制限とご注意：

本製品には、以下の機能や効果はありません。

- 動作制限： ジャンプ（跳躍）、自力での起立サポート、体重の支持、単独でのバランス保持、および転倒を完全に防止する機能は備わっていません。
- 医療効果： 疾病の治療、身体機能の回復（リハビリ効果）、および痛みみの緩和（疼痛緩和）を目的としたものではありません。

1. 適用対象（ご使用いただける方）

本製品は、以下の条件をすべて満たす方を対象としています。

- 対象年齢：14歳以上
- 健康状態：基礎疾患がなく、日常生活において自立した歩行が可能な方。
- 精神状態：アルコールや薬物（鎮静剤、向精神薬、麻薬等）の影響下でない方。

2. 使用禁止（絶対に本製品を使用しないでください）

以下に該当する方は、事故や症状悪化の恐れがあるため使用できません。

- 14歳未満の小児（本製品は玩具ではありません。絶対に触れさせないでください）。
- ペースメーカー、除細動器、神経刺激装置などの電子医療機器を体内に埋め込んでいる方。
- てんかんの既往歴、または発作のリスクがある方。
- 重篤な心血管・脳血管疾患、または精神・神経系疾患のある方。
- 四肢に未治癒の骨折、重度の骨粗鬆症がある方。
- 安定した立位を保つことが困難な方、または自力で機器の操作ができない方。

3. 医師に相談が必要な方（使用上の注意）

以下に該当する方は、必ず医師に相談し、許可を得てからご使用ください。








- 妊娠中の方。
- 精神・神経系疾患により、動作緩慢などの行動障害がある方（重度のうつ病、重症筋無力症など）。

4. 介助・付き添いが必要な方

安全のため、以下の方が使用する際は、必ず介助者が付き添い、目を離さないようにしてください。

- 65歳以上の高齢者
- 14歳以上18歳未満の未成年者（成人が付き添い、安全を確認できる状態での短時間の試用に限ります）

二、操作規範と安全上の注意

1. 本製品に転倒防止機能はありません。滑りやすい路面、不整地、方向転換・避讓時には転倒リスクがあります。使用者は自身のバランスを保ち、常に注意を払ってください。
2.  以下の環境での使用は固くお断りいたします：
水中、引火・爆発の恐れがある場所、強い電磁波干渉や腐食性のある環境、混雑した場所、塵埃（じんあい）の多い場所。また、液体の飛沫、雨・雪・強風などの悪天候下、および極端な温度環境（-10℃未満または45℃超）での使用も禁止されています。
3.  注意：初回使用時は監視者同伴で低アシストレベルから慣らしてください。使用前毎にストラップ、バックル、外装の破損なし、バッテリー残量十分を確認し、腰部・脚部ストラップを正しく固定し緩みを防止してください。
4.  注意：機器の装着・使用は対象年齢以下の子どもと距離を取ってください。また、動作部分に触れないよう注意してください。また、機器のアシスト力調整などは、停止状態で行ってください。
5.  注意：ストラップやバックルを取り外す際は、必ず事前に電源を切ってください。通電中や動作中に無理に脱着を行うことは、固く禁じます。
6.  注意：電源ボタンの位置と使用方法をよく理解してください。動作に異常が生じた場合は、すぐに電源スイッチを切り、安全に機器を取り外してください。
7.  警告：使用中に関節激痛、めまい、胸部圧迫感等の身体的異常が生じた場合は直ちに使用中止し、安全な環境で救急処置または休息を取ってください。
8.  注意：製品に強い衝撃や圧力を加えたり、落下させたり、激しい振動を与えたりしないでください。万が一、これらが発生した場合や、内部に液体が入り込んだ場合は、直ちに使用を中止し、適切な処置を行っ

てください。

9. 動作中は本体がわずかに熱を持つ場合がありますが、故障ではありません。放熱のため、カバーなどで覆わずにご使用ください。

10. ⚠️注意：機器の取り外しやバッテリー交換の際は、落下による怪我や機器の破損にご注意ください。また、取り外し後の歩行は、アシストがない状態に慣れるまで慎重に行ってください。

11. ⚠️注意：機器をお手入れする際は、必ずバッテリーを取り外してください。固く絞った柔らかい布で拭き、端子部に液体が入らないようご注意ください。また、強力な化学薬品や洗剤の使用は避けてください。

12. ⚠️注意：非正規のルートで入手したソフトウェアやファームウェアのアップグレード、解析、改変、および分解や改造、破損を伴う行為は、製品保証の対象外となります。これらは機器の故障や重大な安全上のリスクを招く恐れがあり、それによって生じた一切の損害について、当社は責任を負いかねます。

三、バッテリー管理

1. ⚠️注意：濡れた手で電源プラグの抜き差しをしないでください。充電は、風通しが良く乾燥した場所で行い、周囲に可燃物を置かないようにしてください。

2. ⚠️警告：充電には、必ず純正の AC アダプターおよび充電器をご使用ください。非純正品の使用に起因する機器の破損、バッテリーの発火・爆発事故につきましては、当社は一切の責任を負いかねます。

3. ⚠️警告：安全のため、分解や改造を行ったり、端子をショートさせたりしないでください。また、高温になる熱源に近づけたり、水の中に投げ入れたりすることも固く禁じます。

4. ⚠️注意：充放電中は、必ずそばを離れずに状況を確認してください。また、故障や劣化の原因となるため、長時間の過充電は避けてください。

5. **⚠注意**: バッテリーに膨張や液漏れ、変形、または著しい容量の低下が見受けられる場合は、直ちに使用を中止してください。二次被害を防ぐため、速やかに適切な方法で処置（廃棄や交換）を行ってください。
6. バッテリー残量が30%未満になると、パフォーマンスの低下や予期せぬシャットダウンが発生する恐れがあります。安定した動作を維持するため、お早めの充電をお勧めします。
7. 本製品を3ヶ月以上使用しない場合は、バッテリーを取り外して保管してください。保管の際は、直射日光や強い圧力、衝撃を避けるようにしてください。また、バッテリーの性能を維持するため、約3ヶ月ごとに充放電（80%まで充電し、20%まで放電）を行うことをお勧めします。
8. バッテリーを廃棄する際は、お住まいの地域の自治体が定める法令や規則に従い、安全に処分してください。火災や環境汚染の恐れがあるため、一般の家庭ゴミ（燃えないゴミなど）として廃棄しないでください。

四、コンプライアンス表明と免責事項

1. コンプライアンス表明

本機器は関連する法規および技術基準に適合しています。内蔵バッテリーおよびACアダプターは、電気用品安全法（PSE）の技術基準を満たしており、厳格な品質管理のもと製造されています。

2. 免責事項

ユーザーの同意: ユーザーが本製品の使用を開始した時点で、上記の安全告知内容を十分に認識し、これらを遵守して操作することに同意したものとみなされます。

自己責任の原則: ユーザーが安全規範や注意事項に違反したことに起因する人的損害（転倒、骨折、打撲等の軟部組織損傷など）および物的損害について、製造者は一切の法的責任を負いません。

非公式行為の禁止: 非正規ルートでのソフトウェア改変、解析、分解、改造行為は製品保証を無効とし、これらによって生じた損害についても

使用者が一切の責任を負うものとします。

不可抗力による免責：地震、洪水、火災、戦争などの不可抗力、または製品自体の品質欠陥に起因しない損害については、製造者は法令に基づき免責されます。

二、保証書及び条項

購入日	
購入チャンネル	
製品モデル	
連絡先	

1. 保証書の保管

本規定は製品のアフターサービスを受ける際の証明書となります。大切に保管し、修理をご依頼の際は必ず提示してください。

2. 無償修理規定

お買い上げ日から保証期間内に、取扱説明書に従った正常な使用状態で故障が発生した場合は、以下の内容に基づき無償修理をいたします。

【2年間】 パワーモジュール（モーターを除く）

【1年間】 本体（モーターを含む。ただしパワーモジュールおよびバッテリーを除く）

【6ヶ月】 バッテリー

3. 保証対象外（有償修理となる項目）

以下の消耗品および外装部品は、保証期間内であっても保証の対象外となります。

繊維製品： ウエストベルト、ショルダーストラップ、脚部ストラップなど

樹脂・外装部品： 本体カバー、パワーモジュールカバー、その他プラスチックパーツ

付属品： 機器収納専用ケース

4. 保証の無効

当社が認定していない第三者による分解・修理・改造が行われた形跡がある場合、その後の故障や損傷については、保証および修理サービスの提供をお断りいたします。

5. 有償修理・部品交換サービス

保証期間内であっても、以下の場合には有償での修理または部品交換となります。

領収書（購入証明）の紛失、または記載内容が改ざんされている場合。

誤用、不適切な取り扱い、または不注意によって生じた故障。

指定の純正充電器以外を使用したことに起因する電源異常および故障。

保証期間経過後の故障。

地震、火災、落雷、風水害、その他の不可抗力（天災）による故障。

上記「3」に定める保証対象外部品の修理または交換。

サポート



アプリダウンロード

1. 左側の QR コードをスキャン
2. アプリストアにて「VIGX」を検索してください
3. ウェブサイトにアクセス:

<https://kenqingkeji.vip/downloadApp>



基本操作ガイド

製造元: 深セン肯察科技有限公司

住所: 中国広東省深圳市南山区桃源街道留仙大道紅花嶺智造産業園 4 号館 13 階
電話番号: +86-400-876-8873

日本輸入販売代理店: 株式会社ダイドー

担当部署: 営業二部

住所: 大阪府河内長野市上原町 250-2

お問い合わせ 電話番号: 0721-53-7201

お問い合わせフォーム: <https://daydo.jp/contact/>

お問い合わせの際は、ロット番号をご提示ください。

株式会社ダイドーにて販売を行ったことが確認できない場合は、アフターサポートをお断りいたします。