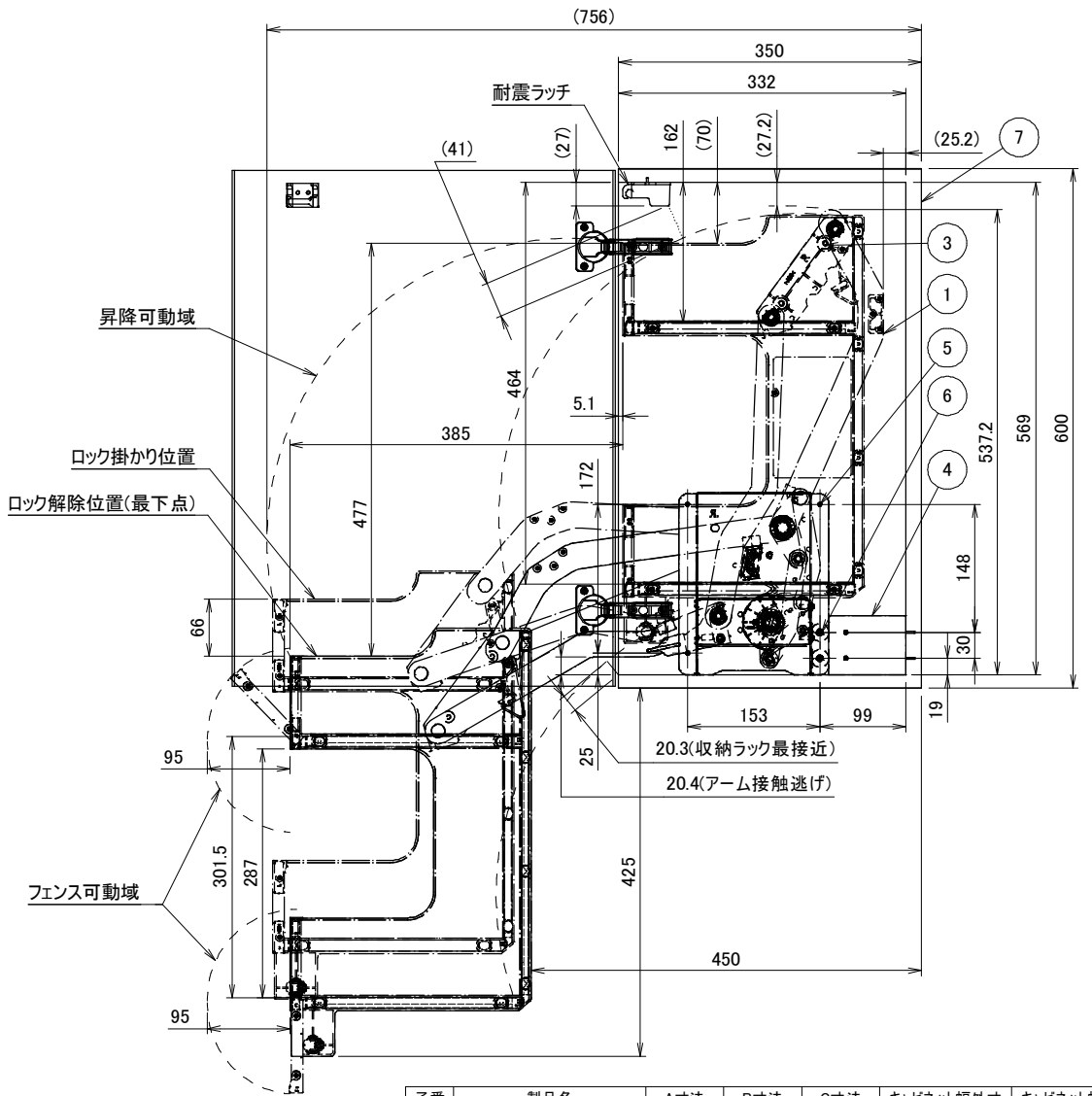
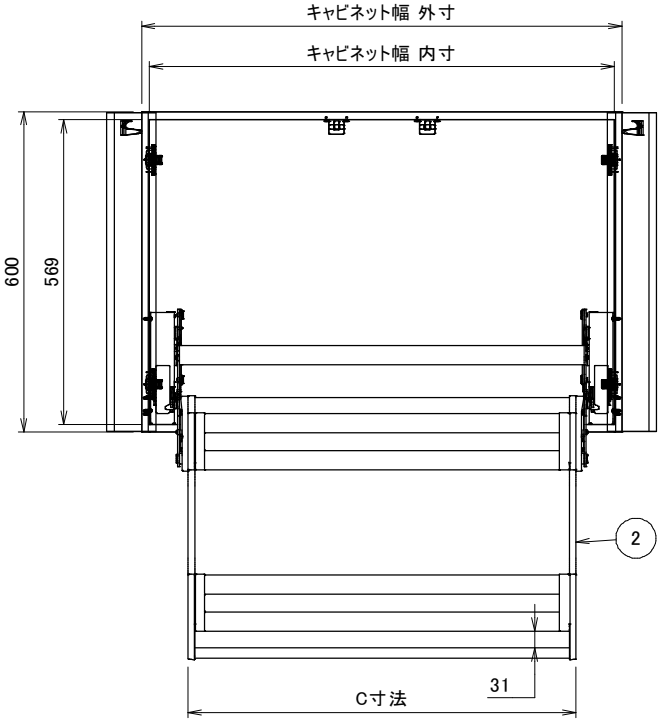
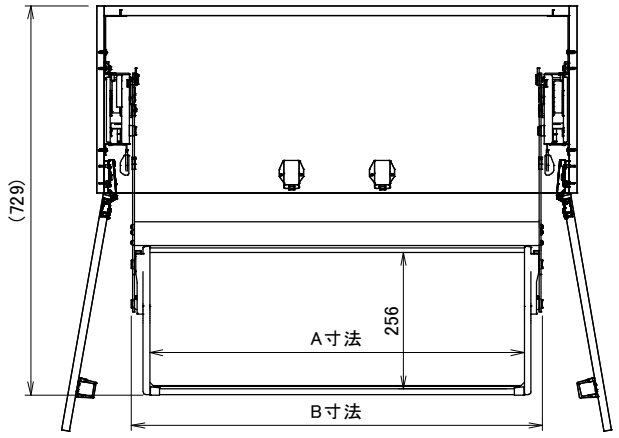


A(1:6)



番号	図面番号	子番	部品名	材質	数量	説明
7	-	-	吊戸キャビネットW900/750/600 H600(LIXIL)		1	
6	-	-	なべSタイト5×8.3種	SWCH	4	三価ホワイト
5	-	-	トラスタッピン4×14.1種	SWCH	10	三価ホワイト
4	J1-AAA5-A075	00	クタイコタイププレートW	SPHC	2	カチオン電着塗装加
3	-	-	トラススタイプ5×10.3種	SWCH	4	三価クロメート
2	J1-AAR5-A005	01/02/03	ES8収納ラック900/750/600		1	
1	J1-AAR1-A004	01/02/03	ES8昇降ユニット900/750/600		1	

子番	製品名	A寸法	B寸法	C寸法	キャビネット幅外寸	キャビネット幅内寸
01	ES8-W900H600吊戸納まり	701	769.2	725	899	869
02	ES8-W750H600吊戸納まり	551	619.2	575	749	719
03	ES8-W600H600吊戸納まり	401	469.2	425	599	569

A3 承認者 APPROVED 江草 型式 CODE  
 北山 種別 CHECKED  
 北山 設計者 DESIGNED  
 橋爪 確認者 CHECKED  
 2025/01/30 2025/01/30 2025/01/30  
 単位 UNITS mm  
 尺度 SCALE 1:10  
 図面番号 Drawing No. J1-AAR9-A006 ページ 1/1  
 図名 PRODUCT NAME / PART NAME エレバスイング8 ES8-W900/750/600 H600吊戸納まり  
 DAYDO 株式会社 DAYDO Co.LTD OSAKA JAPAN

[承認図]