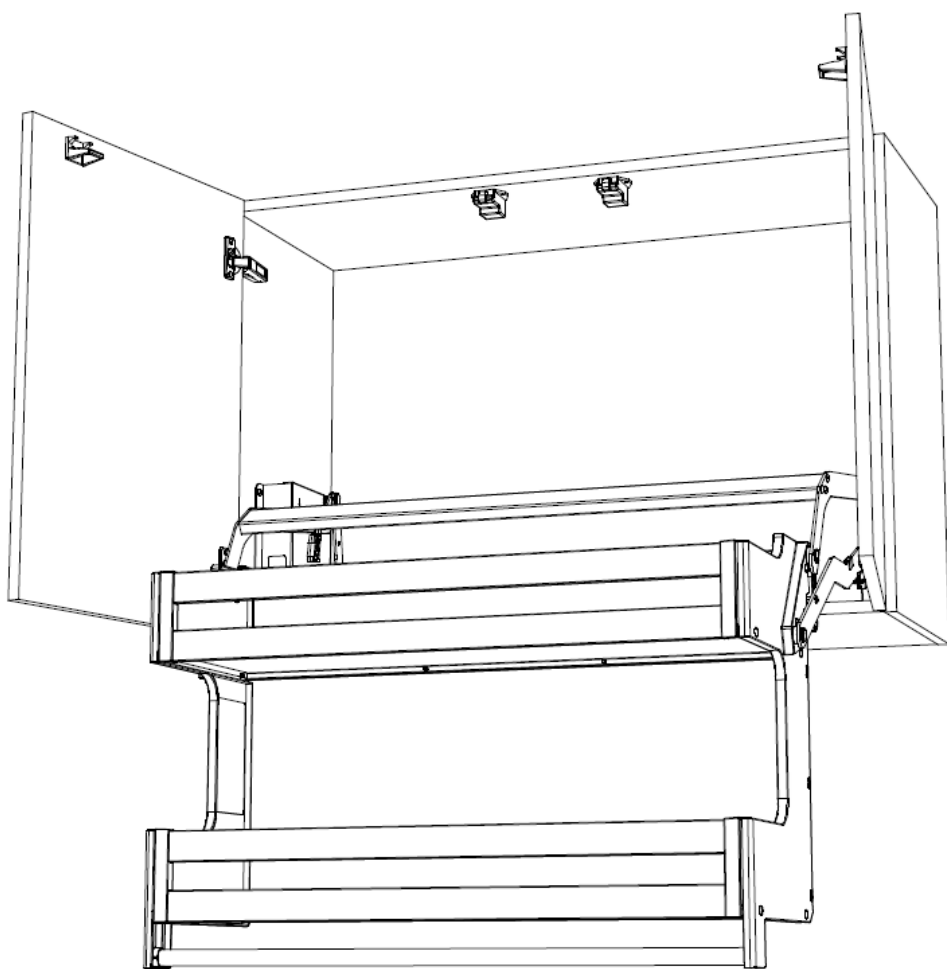


DAYDO

エレベスイング



このたびはエレベスイングをお求めいただき、誠にありがとうございます。
商品の機能が十分に発揮されるように、この取付・取扱説明書の内容に沿って
正しく取り付けてください。取り付け後は、この取付・取扱説明書をよくお読みの
うえ、正しくお使いください。
この取付・取扱説明書は大切に保管し、必要なときにお読みください。

取付工事が必要な製品です。
取付工事に関してはお近くの施工店様、リフォーム店様へ
ご相談ください。

お客様保管用

取付・取扱説明書

適応品番	型式
597946	ES8C-900
597947	ES8C-750
597948	ES8C-600





目次

■安全に関するご注意	…P1
■各部の名称	…P1
■梱包内容・付属品	…P2
■準備物(必要工具類)	…P2
■製品寸法図	…P3
■取付前の確認 (キャビネットの確認)	…P4
(設置上の制限)	…P5
■取付方法	…P6~8
■取り扱い上のご注意	…P9
■使い方	…P9~10
■お手入れ方法	…P11
■製品の仕様	…P11
■お問い合わせ	…P11

安全に関するご注意(安全のため必ずお守りください)

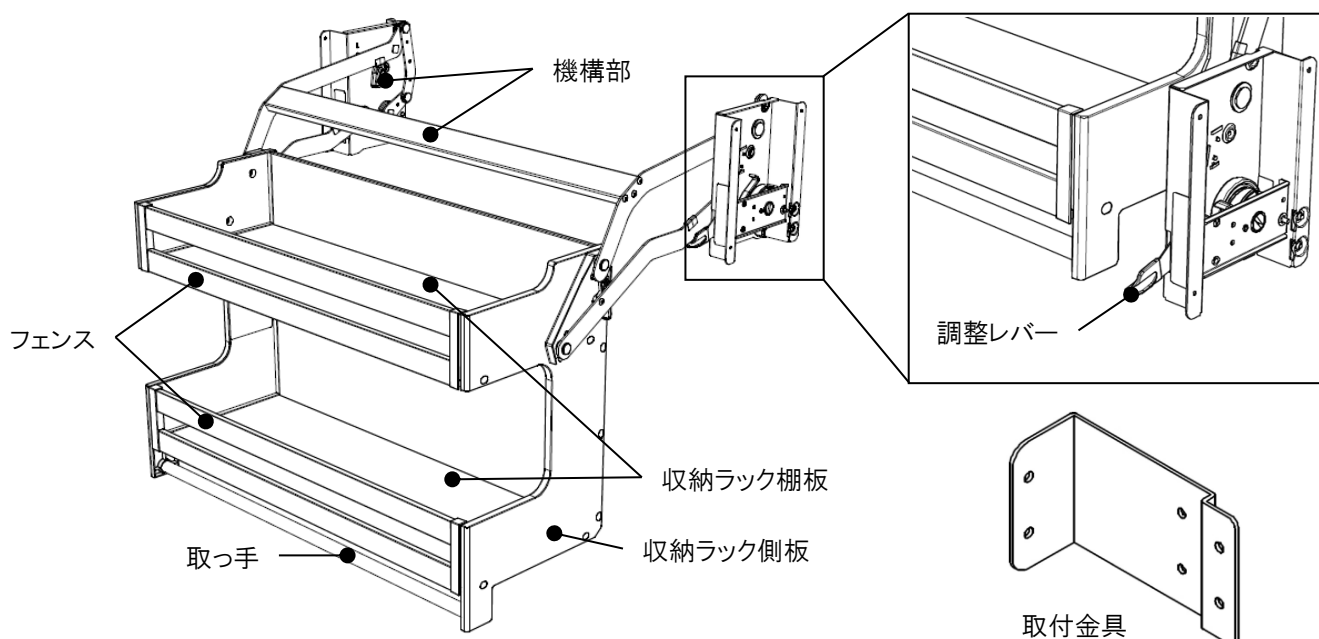
表示について

この取付・取扱説明書では、製品を安全に正しく取付・設置し、製品を安全に正しくお使いいただき お客様や他の人々への危害や財産への損害を未然に防止するために下の表示を行っています。いずれも使用者の安全に関する重要な内容ですので、必ず守ってください。

 警告	この表示の内容を実行しないで取付・設置また誤った取り扱いをすると人が死亡、または 重症を負う可能性が想定される内容を示しています。
 注意	この表示を無視して、誤った取扱いをすると、人が傷害を負う危険が想定される場合および物的損害のみの発生が想定される内容を示しています。
	この記号は禁止の行為であることを告げるものです。
	この記号は必ず実行していただきたいことを告げるものです。

- 第三者に譲渡・貸与される場合も、この説明書を必ず添付してください。
- この説明書は大切に保管してください。
- 本製品に関するお問い合わせは、お求めの販売店もしくは弊社にご連絡ください。

■ 各部の名称



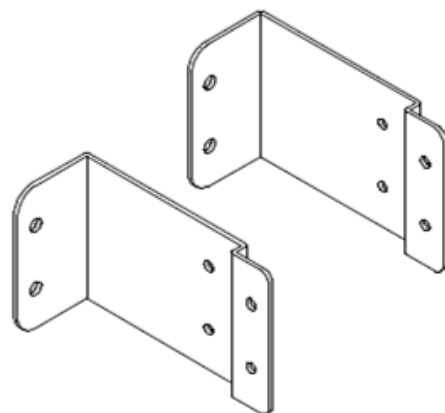
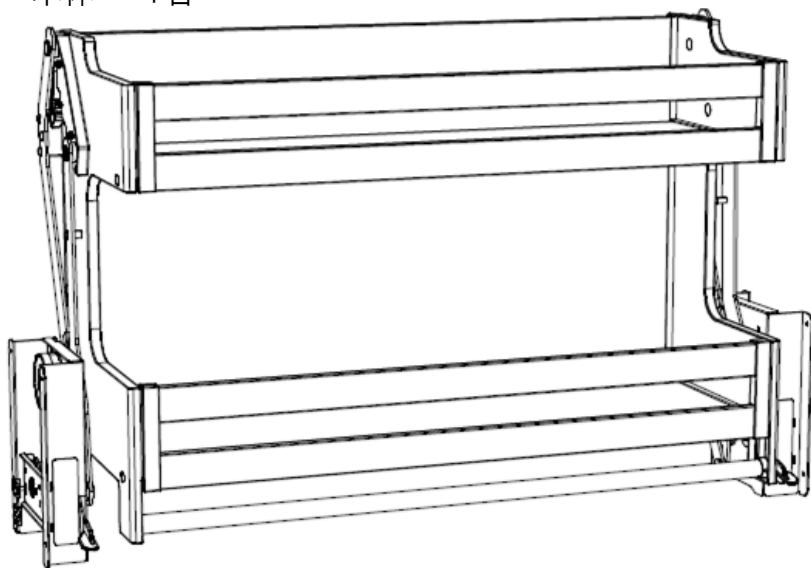
■ 梱包内容・付属品

箱を開けたら部品がすべて揃っていることを確認してください。

梱包内容の不足、破損のある場合は、お求めの販売店もしくは弊社までお申し出ください。

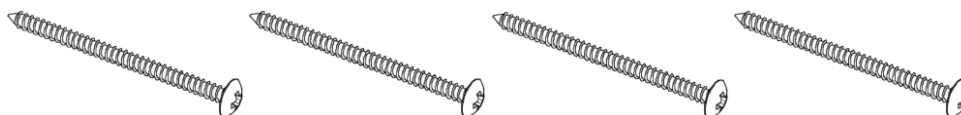
エレベスイング

本体・・・1台



取付金具・・・2コ(左右兼用)

トラスタッピンねじ
4×60・・・4コ



トラスタッピンねじ
4×14・・・10コ



なべSタイプねじ
5×8・・・4コ



■ 準備物(必要工具類)

- 電気ドライバー
- ハンドドライバー(#2 プラスドライバー)
- ドリルキリ(Φ2mm～φ3mm)

■ 製品寸法図

キャビネット内寸(幅)
 900タイプ・・・868～872mm
 750タイプ・・・718～722mm
 600タイプ・・・568～572mm

キャビネット内寸(奥行)
 330～342

収納幅
 900タイプ・・・701mm
 750タイプ・・・551mm
 600タイプ・・・401mm

収納奥行
 256mm

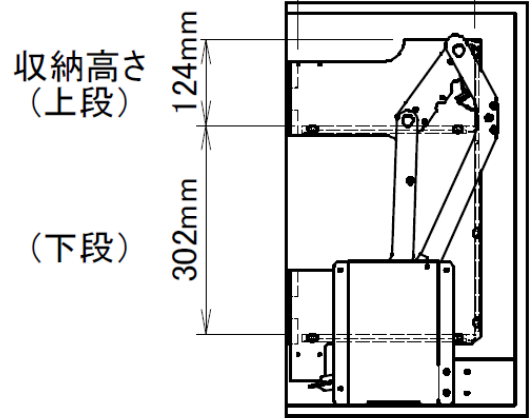
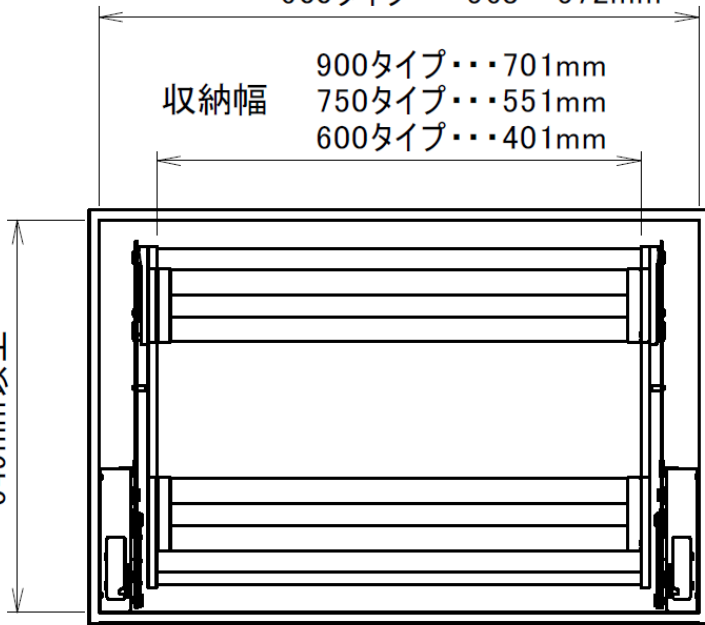
キャビネット内寸(高さ)
 549mm以上

収納高さ
 (上段)

124mm

(下段)

302mm

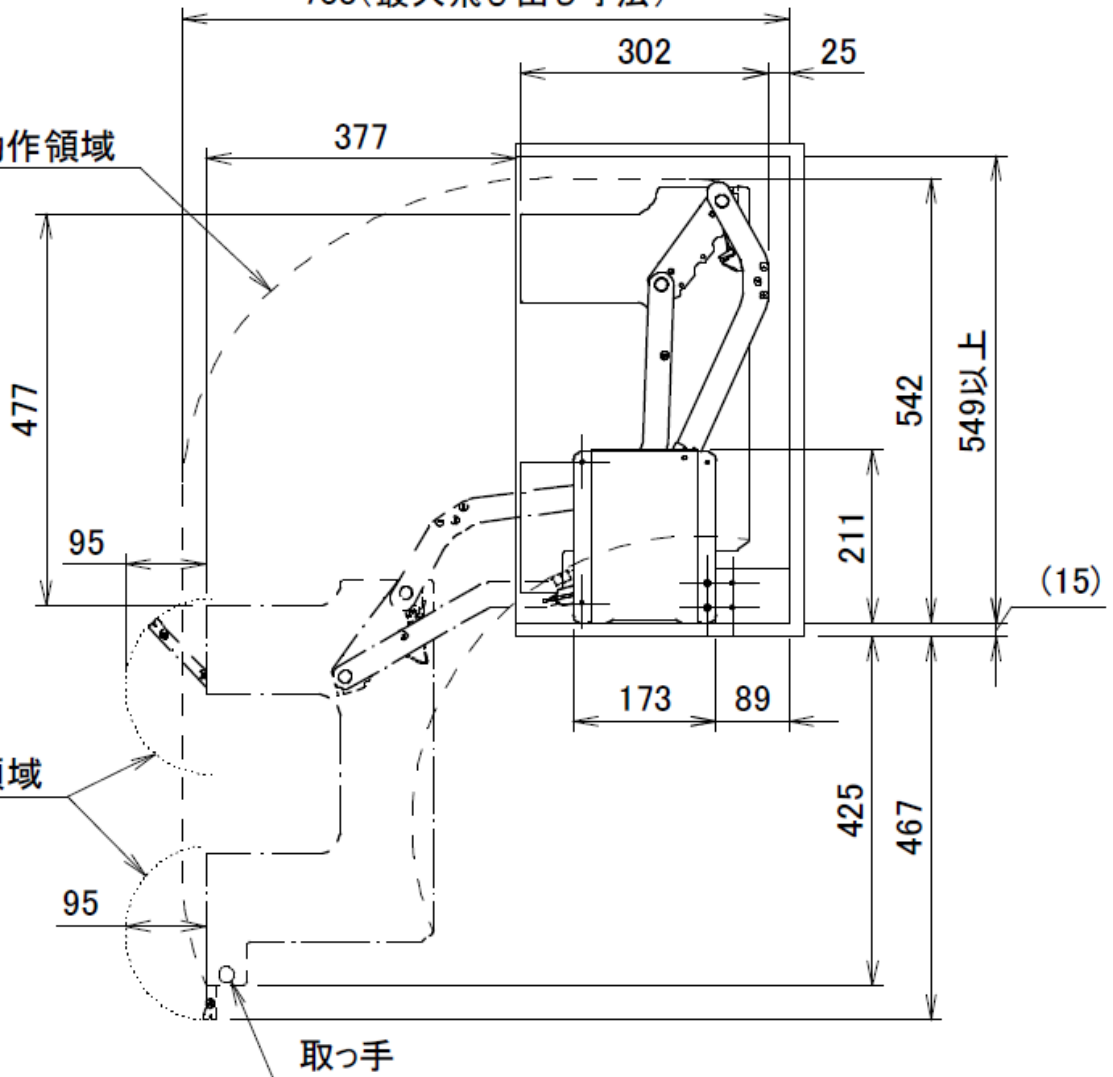


738(最大飛び出し寸法)

昇降動作領域

フェンス回動領域

取っ手



■ 取付前の確認(キャビネットの確認)

警告 取扱を誤った場合、使用者が死亡または重症を負う重大な事故の原因となります。

絵表示

重要事項

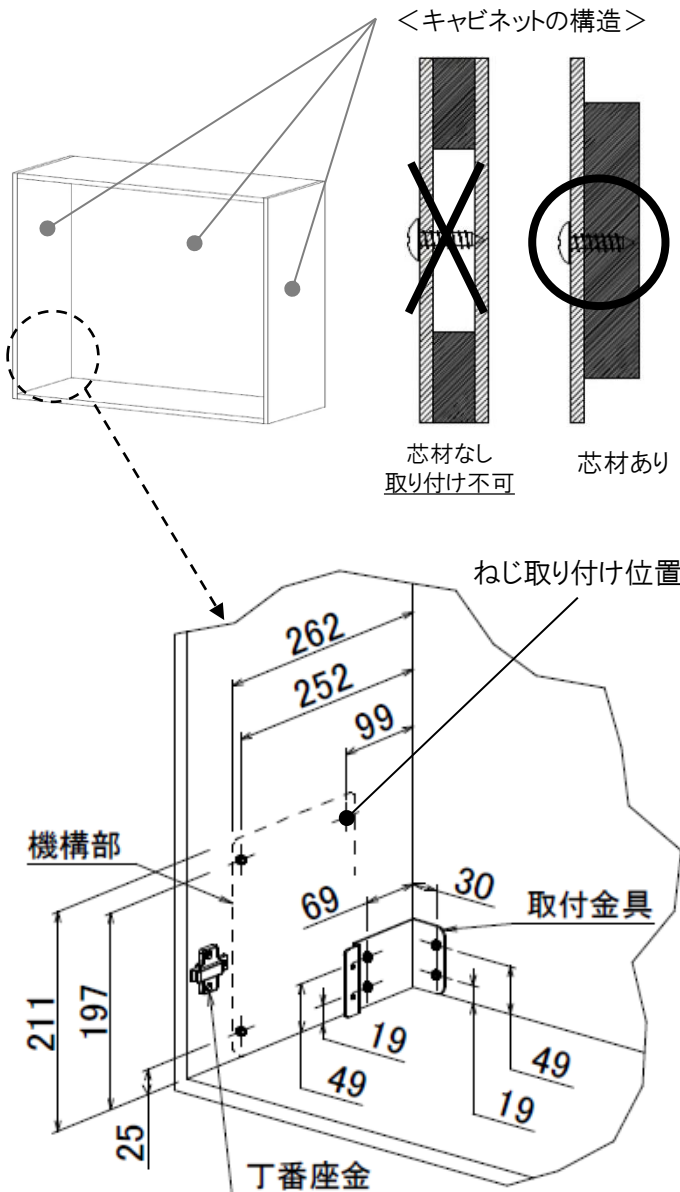
危害・損害



取付前に必ず、キャビネットが正しく確実に取り付けられていることを確認してください。

キャビネット取付ねじが躯体側棧木、合板(下地材)まで届いていないと、使用中にキャビネットが落下する恐れがあります。

キャビネット側板、背板がフラッシュ構造でねじ取り付け位置にキャビネット芯材が無い場合は取り付けできません。
また、取り付け金具は必ず正しく取り付けてください。



製品が落下して、けがや重大事故の原因になります。

取り付け方法は6ページをご参照ください

■ 取付前の確認(設置上の制限)

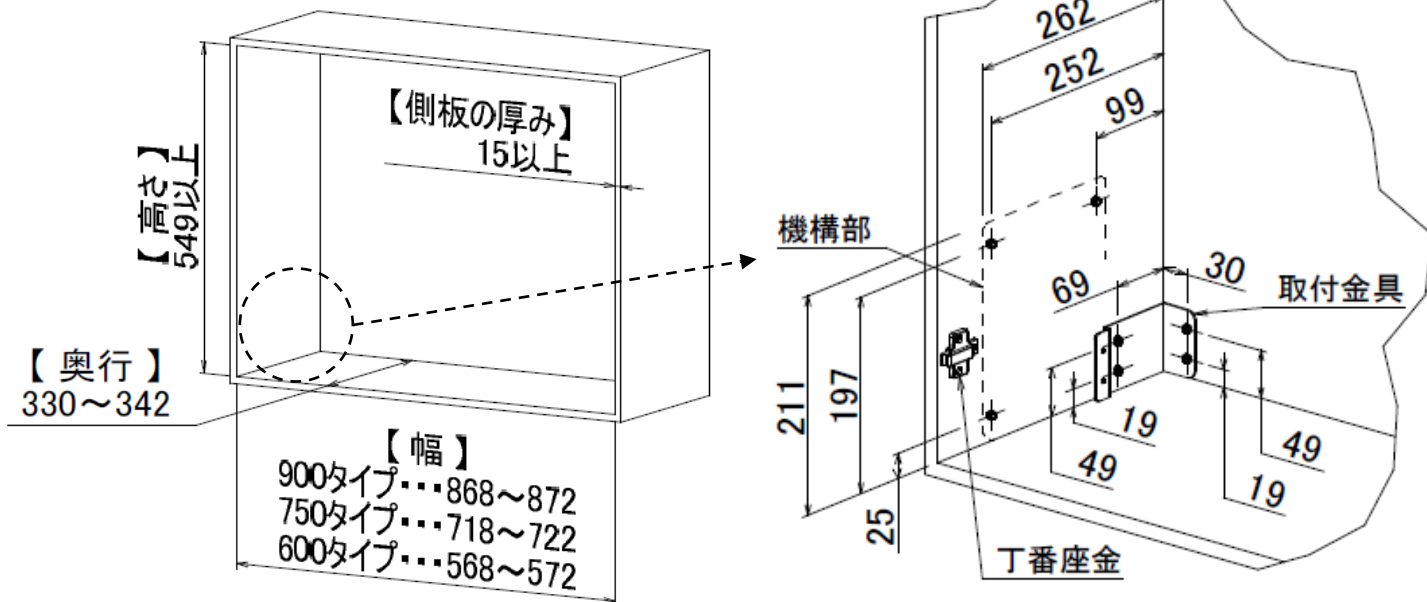
! キャビネット寸法が以下記載図通りか確認してください。

＜取り付け可能なキャビネット寸法＞

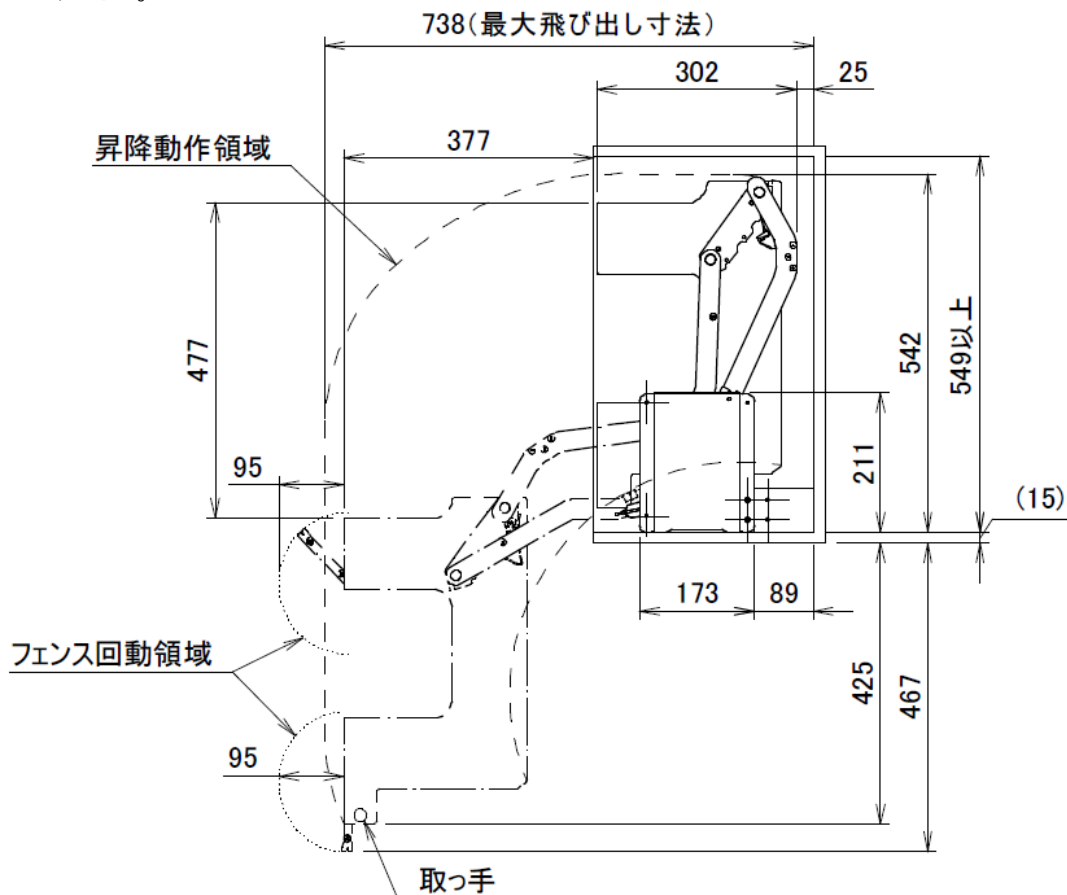
キャビネット側板は、ねじが飛び出さないために15mm以上の厚みが必要です。

その他の寸法は【キャビネット内寸】を表します。

! 穴の箇所に芯材があることを確認してください。機構部と丁番座金が接触しないことを確認してください。



! 動作領域内に接触するものがないことを確認してください。

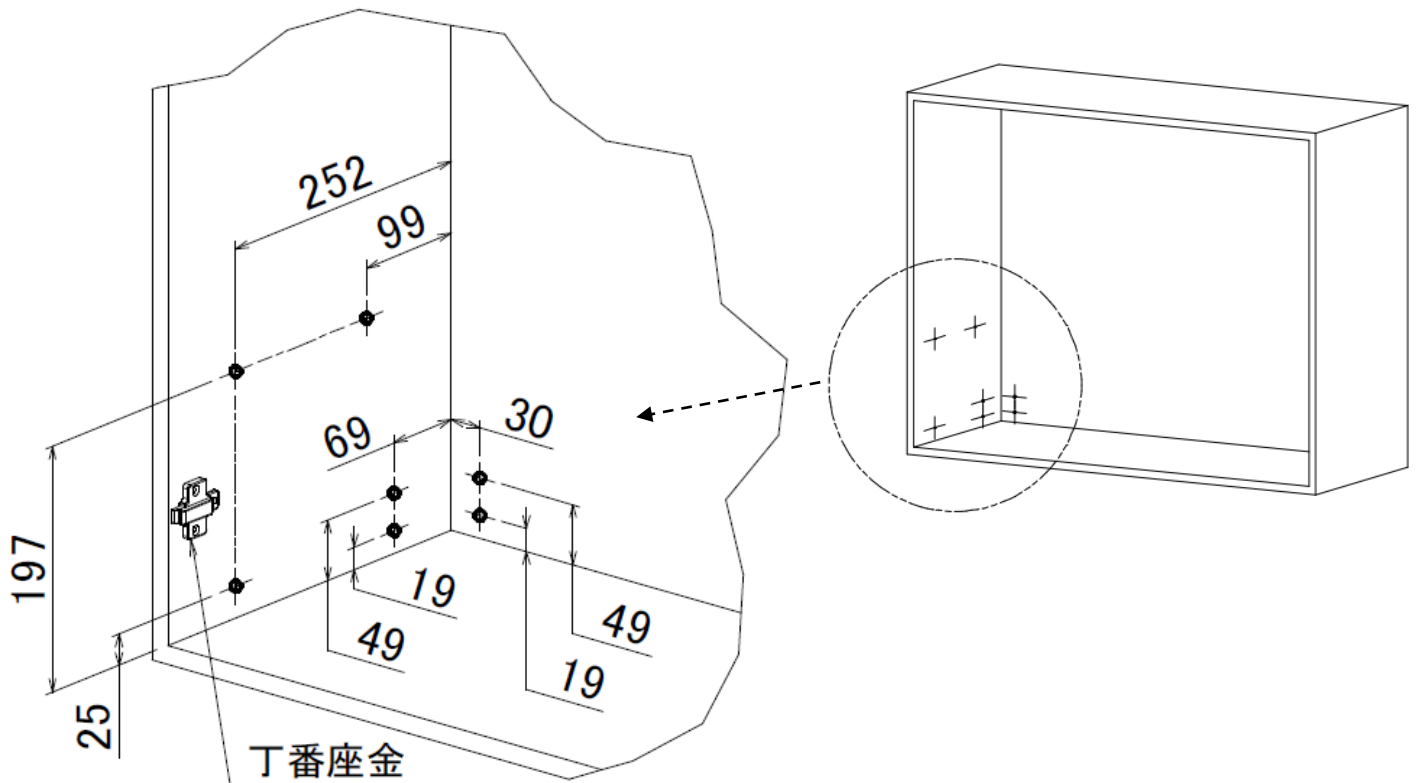


■ 取付方法



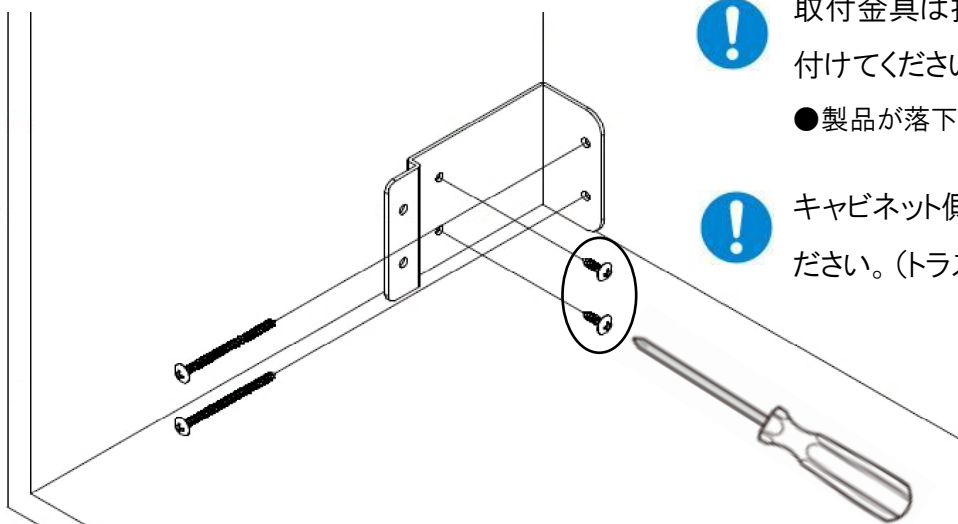
注意：作業時は保護メガネを着用して下さい。

- ① キャビネットの扉を外してください。
- ② 下図寸法の箇所に取り付金具と機構部を取り付ける下穴位置に印を付けます。（左右各7箇所）



- ③ 印を付けた位置に下穴をあけます。（ $\phi 2\sim 3\text{mm}$ 、深さ約10mm）
- ④ 取付金具を偶合わせてセットし、トラスタッピンねじで固定します。

キャビネット側板側：トラスタッピンねじ4×14・・・左右各2本
キャビネット取付壁側：トラスタッピンねじ4×60・・・左右各2本



取付金具は指定の位置に指定のねじで正しく取り付けてください。

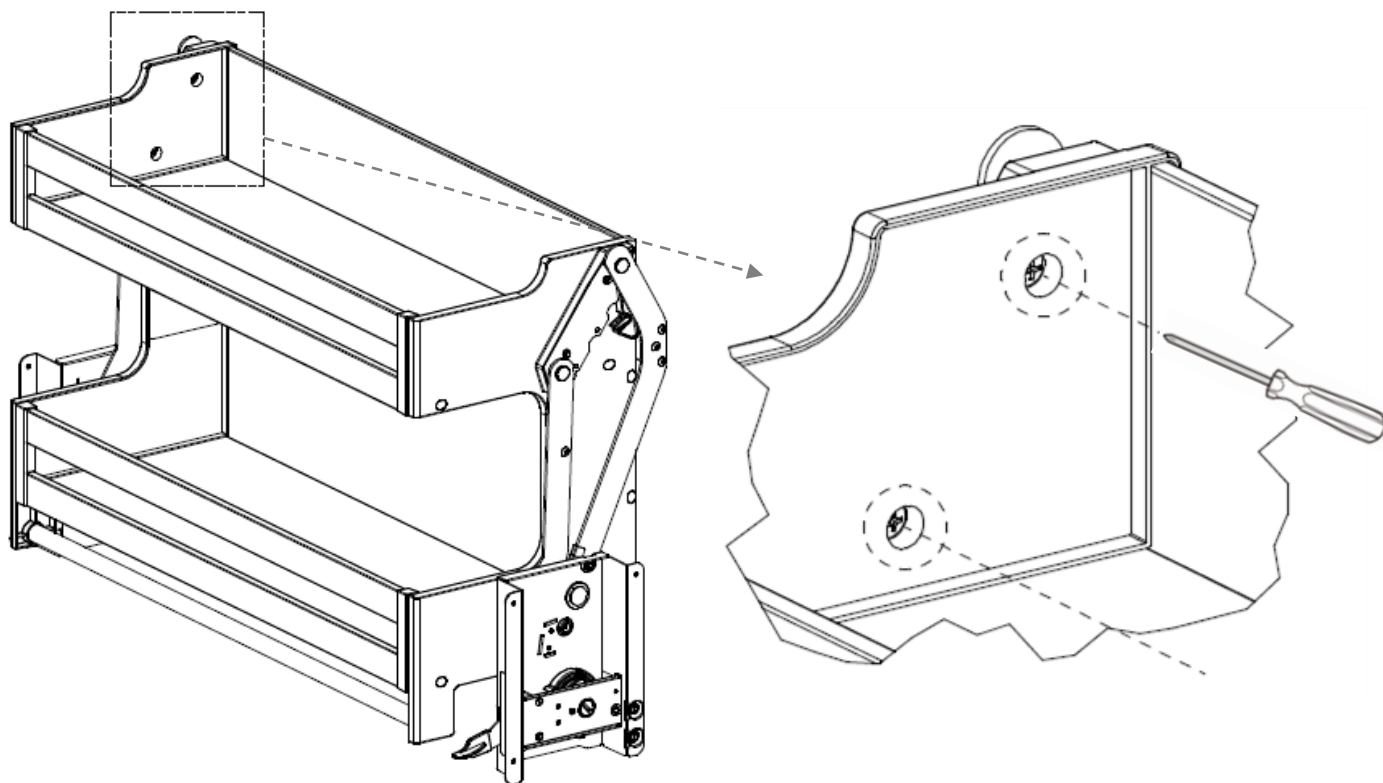
●製品が落下して、けがや重大事故の原因になります。



キャビネット側板側の取付ねじを先に取り付けてください。（トラスタッピンねじ4×14）

■ 取付方法

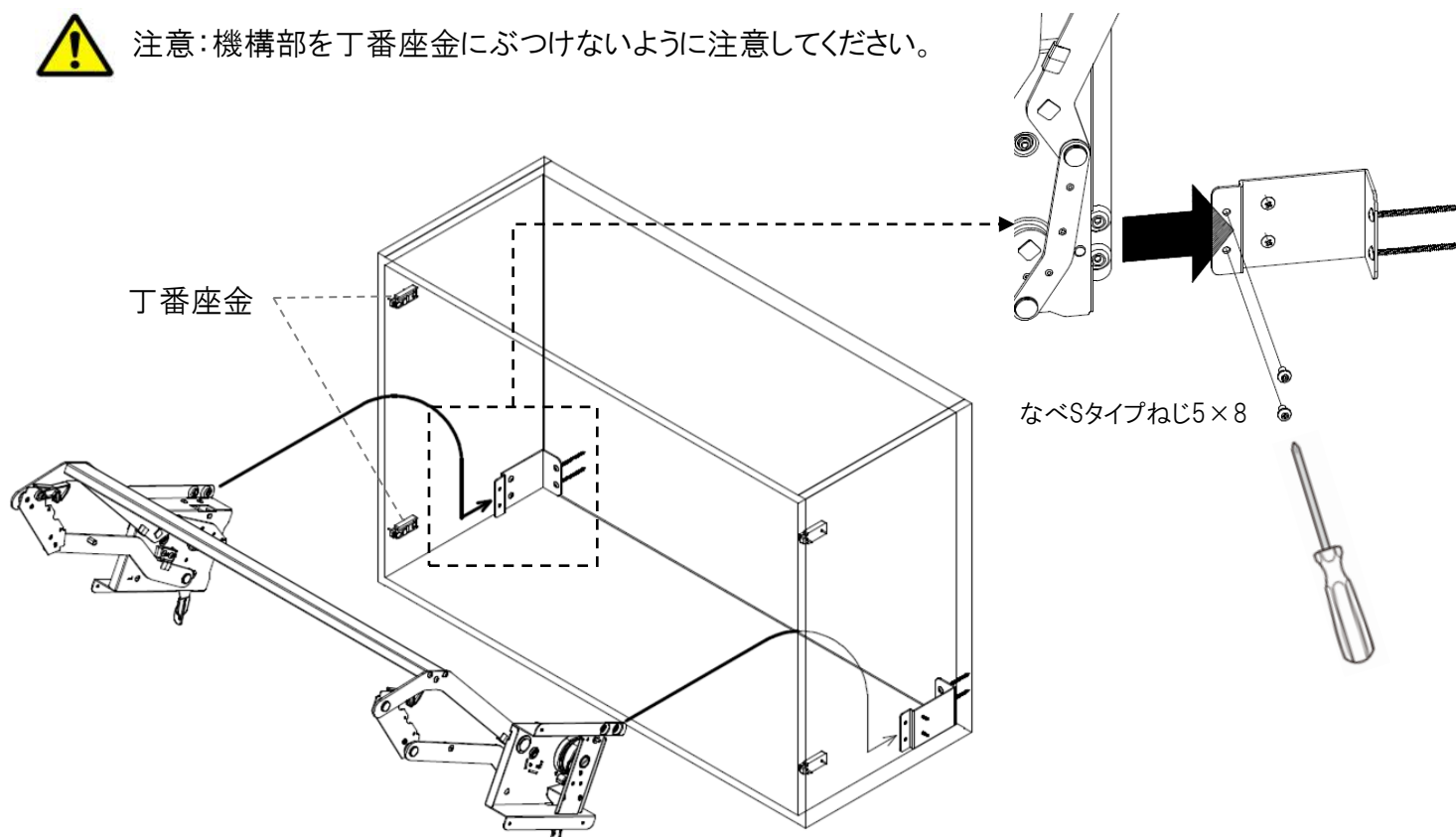
- ⑤ 機構部と収納ラックを分離させます。
下図の箇所をねじを左右各2本を外し、機構部と収納ラックを分離させてください。
外したねじ(トラスSタイプねじ5-10)は再度使用しますので、無くさないように注意してください。



- ⑥ キャビネットに機構部を納め、取付金具と連結します。
左右の機構部をキャビネット側板の内面に沿わせ、機構部を取付金具とキャビネットで挟み込むようにセットし、機構部と取付金具を連結します。(なべSタイプねじ5×8…左右各2本)

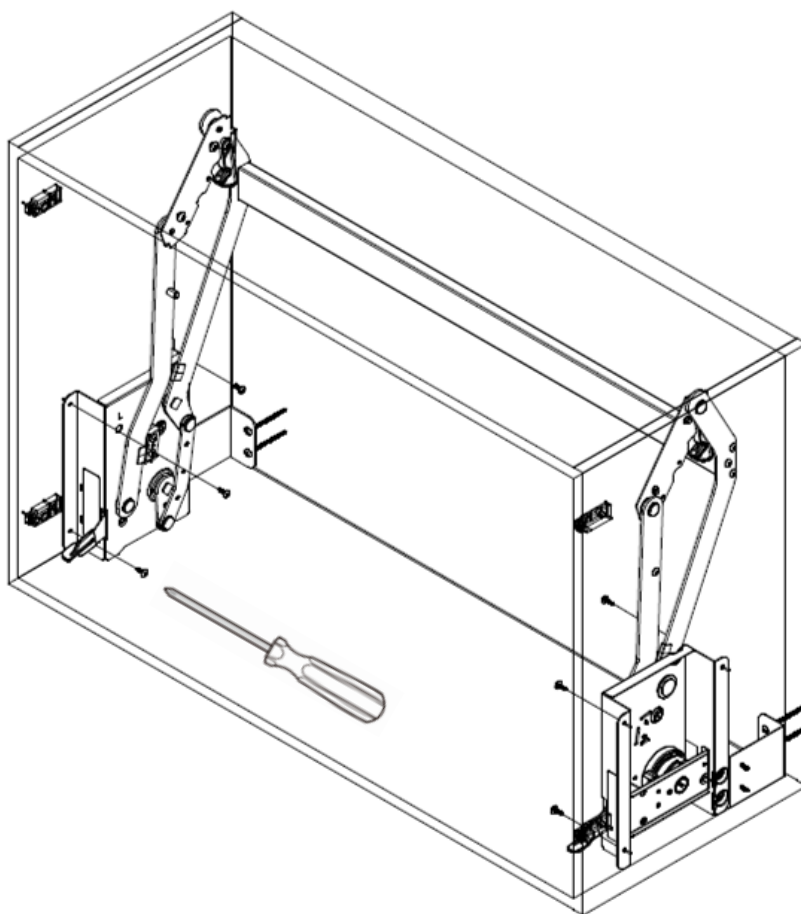


注意:機構部を丁番座金にぶつけないように注意してください。

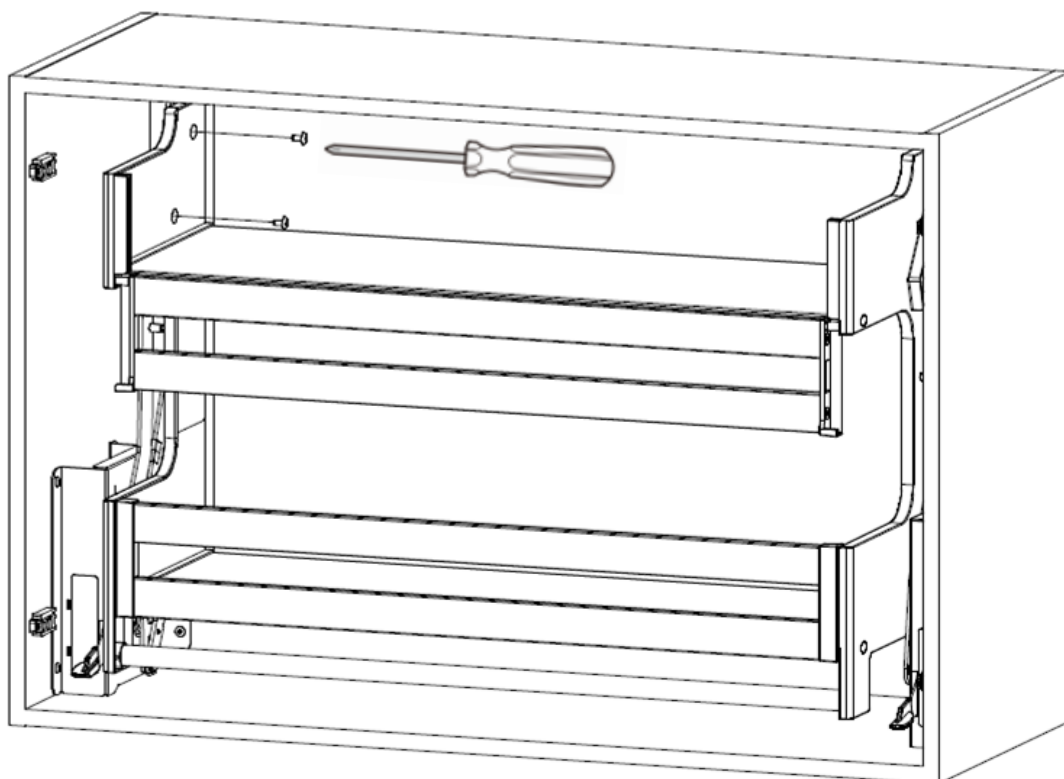


■ 取付方法

- ⑦ 機構部をキャビネットに固定します。(トラスタップンねじ4×14・・・左右各3本)



- ⑧ 機構部に収納ラックを取り付けます。
機構部に収納ラックを引っ掛け、手順⑤で外したねじ(トラスSタイプ5-10)で固定します。

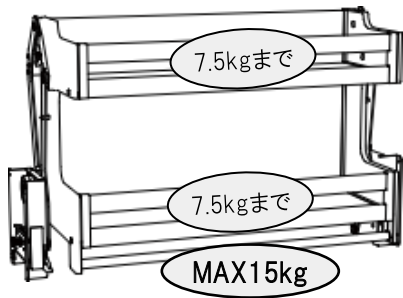


取り扱い上のご注意(安全のため必ずお守りください)



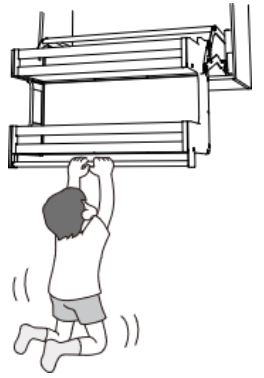
注意

棚に載せられる重さは
上棚7.5kg
下棚7.5kg
合計15kgまでです。
この範囲以内で
お使いください。



警告

収納ラックにぶらさがらないで
ください。
また寄りかかったり無理な力
を加えないでください。



以下のものは収納しないでください。

- ・ビンなどの不安定なもの。
- ・包丁・薬品などの危険なもの。
- ・食器で割れやすいもの。
- ・ぬれたもの。
- ・すべりやすいもの。
- ・熱したもの

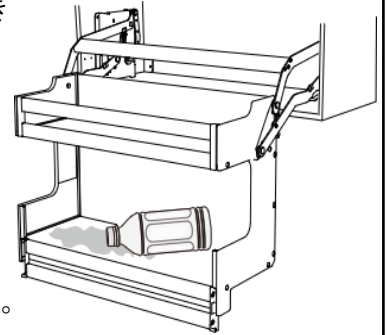


●破損・落下による事故やサビの原因になります。



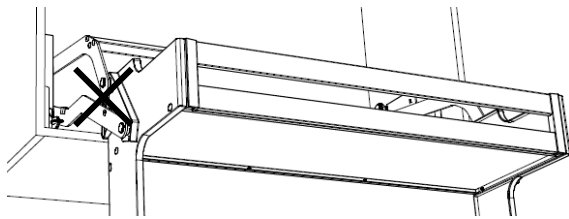
汚れや水はすぐ拭き
取ってください。

- しょうゆ・食酢・調味料
水滴などの汚れはすぐ
拭き取ってください。
放置すると汚れが
落ちにくくなり、変色、
サビなどの原因になります。



昇降時は機構部に指や手を入れないでください。

- 指や手をはさみケガをする恐れがあります。

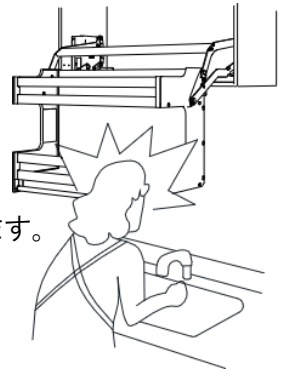


必ず取っ手を持って操作してください。

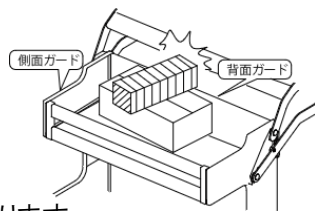


調理作業時などは
収納ラックを降ろしたまま
放置しないでください。

- 頭などをぶつける恐れがあります。



収納物を側面や背面のガードより高くのせないで
ください。

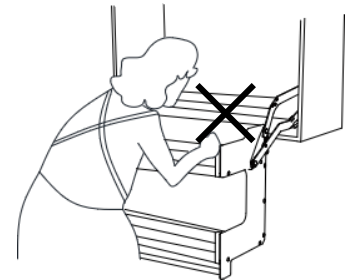


- 落下による事故の原因になります。



収納ラックを降ろし
た状態で収納ラック
の上部からのぞき
込んだり、手を入れ
たりしないでください。

- 手や指、頭を挟んで大けがをする恐れがあります。



使い方

【操作方法】

収納ラック取っ手の中央付近を両手でもち、

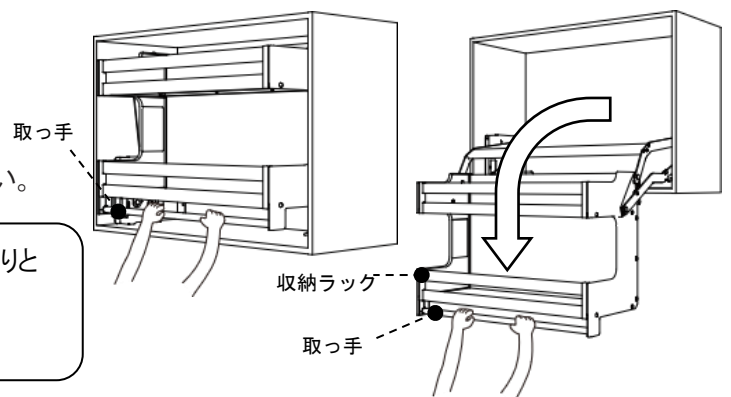
ゆっくり手前に引き降ろします。

上げる際は、取っ手を持ち、ゆっくり収納ラックを上げてください。



昇降操作は取っ手の中央付近を両手でもち、ゆっくりと
操作してください。

また、動作の途中では絶対に手を放さないでください。



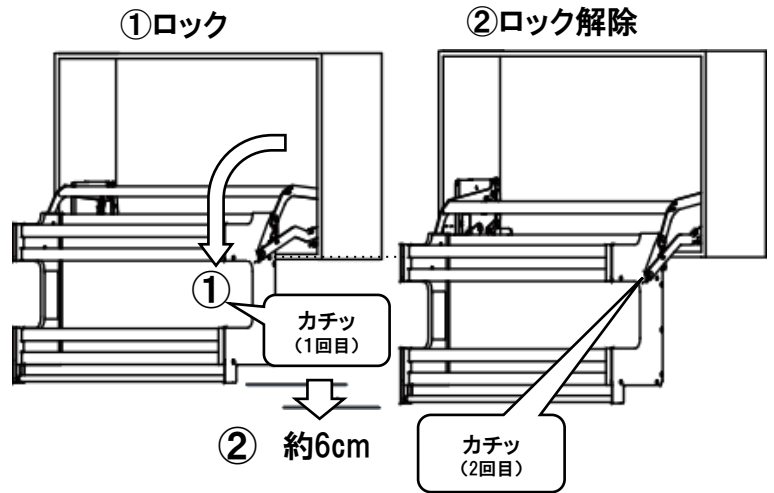
使い方

【収納物の出し入れについて】

収納ラックに収納物が無い状態では、収納ラックが上昇する場合があります。
また、一度に多くの収納物を取り出すと収納ラックが上昇する場合があります。
そのような状況に備え、上昇を止めるロック機構を装備しておりますので、使い方については
次項の【ロックの操作方法】をお読みください。

【ロックの操作方法】

- ①の位置で「カチッ」という音とともにロックが掛かり収納ラックが上がらなくなります。
- ②の位置（「カチッ」という音がする位置）まで収納ラックが下がると、ロックが解除されます。
- ロック解除後、ゆっくり収納ラックをあげてください。



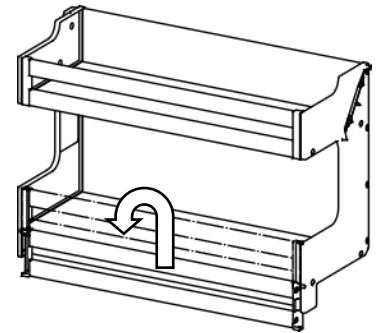
ロックが掛かった状態では絶対に
収納ラックを押し上げないでください。
ロックが破損する恐れがあります。

【フェンスの使い方】

フェンスは、収納物が前に落ちないように設けてあります。
上に持ち上げ、前にたおすと収納物が出し入れしやすくなります。



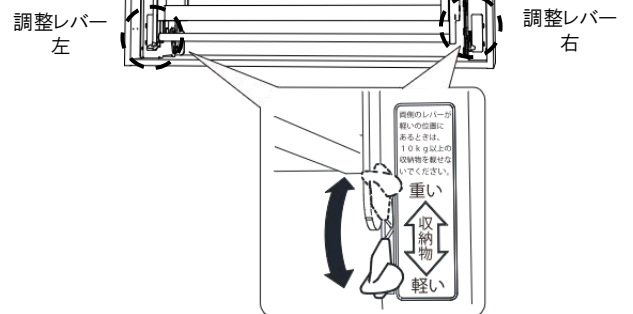
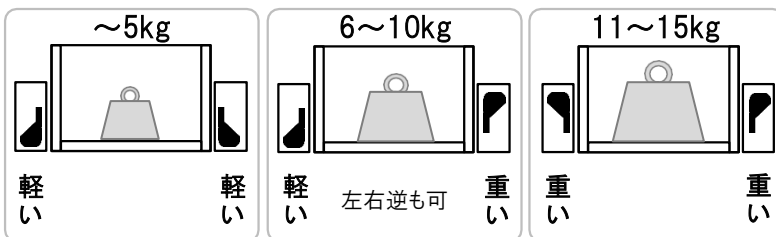
昇降操作時は必ず元に戻してください。
収納物の落下したり、フェンスが破損する恐れがあります。



【調整レバーの操作方法】

調整レバーを上げ『重い』にすると、バネで持ち上げる力が強くなります。
補助力は3段階の切り替えが出来ますので、収納量に応じて適切な設定
でお使いください。

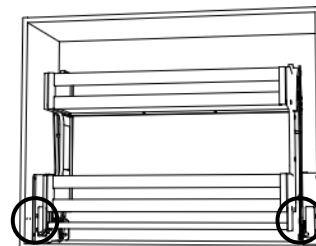
< 収納重量と調整レバー設定の目安 >



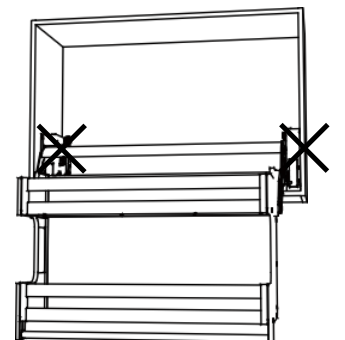
両側の調整レバーが“少ない”の位置にあるときは
10kg以上の収納物を載せないでください。



調整レバーの操作は収納ラックがキャビネットに
完全に収納された状態で行ってください。
キャビネットに収納した状態でないと
操作できません。



調整レバーの操作可能



調整レバーの操作不可

お手入れ方法

日常のお手入れは、フキンでからぶきしてください。それでも落ちない汚れは、中性洗剤をつけてふいてください。その後、からぶきして水気をふきとってください。

次のものは使わないでください



酸性・アルカリ性の洗剤、ベンジン、シンナーおよびクレンザー
たわしなどの硬い掃除用具

●製品を傷める原因になります。



製品の仕様

種類		間口900mm用	間口750mm用	間口600mm用
品番		597946	597947	597948
昇降ストローク		前後方向 411 mm / 上下方向 477 mm		
最大積載重量		上棚 7.5kg ・ 下棚 7.5kg		
本体質量		10kg	9kg	8kg
本体サイズ	幅	868mm	718mm	568mm
	奥行	302mm(納まり時)		
主な素材		機構部: スチール (アクリル焼付塗装、およびメッキ)、アルミニウム(アルマイト) 収納ラック側板: ABS樹脂 収納ラック棚板: スチール(塗装鋼板) フェンス: アルミニウム(アルマイト)、ABS樹脂 取っ手: アルミニウムパイプ(アルマイト)		
原産国		日本製		

お問い合わせ

●取り付け方法、工事に関するお問い合わせ

お近くの施工店様、リフォーム店様へお問い合わせください。

●製品に関するお問い合わせ

下記問い合わせフォームよりお問い合わせください。

株式会社ダイドー
〒586-0037 大阪府河内長野市上原町250-2

製品に関する
お問い合わせフォーム
<https://daydo.jp/contact/>



【施工店様・リフォーム店様 問い合わせ先記入欄】

施工店名・リフォーム店名

〒 -

TEL: - -

J1-AAR5-B002
(597946010)
2026.02

