

DAYDO EVERYDAY
NEW!



コンフォート収納

Comfort Moving storage Catalog



いつでも、いつまでも
快適に家事をするための
空間収納

ワンステッププルダウン

収納ラックと扉が連動したダウンキャビネット



2タイプ販売しております。
・キャビネット付き仕様
・収納機構部のみ仕様

POINT 01

扉の開閉が不要

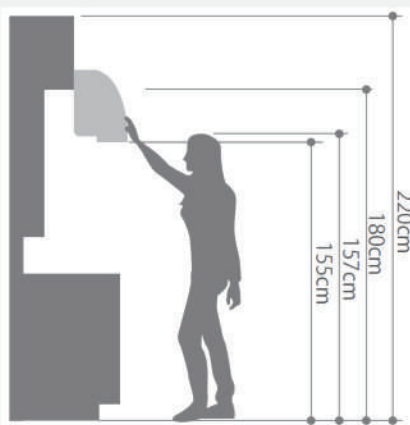
収納ラックを降ろすと同時に扉が開き、「出す→使う→戻す」の一連の流れをワンアクションで、スムーズに行うことができます。



POINT 02

軽い力で操作でき 使いやすい

踏み台なし、軽い力で簡単に棚を昇降 (25cm) できるので、女性やご年配の方でも安心してご使用いただけます。



POINT 03

多様な設置シーン

収納スペースを増やしたい場所に自由に設置できます。

(設置例)

- ・ランドリー上
- ・ウォークインクローゼット
- ・玄関収納



※本製品は設置工事が必要です。個人のお客様は、施工店にご相談いただくことをおすすめします。

取り付け時の注意事項

- 石膏ボード壁にキャビネットを取り付けると、脱落する可能性があります。
- 機構部の取り付け前に、キャビネットが壁に確実に取り付けられていることを確認してください。

仕様情報

【収納ラック 仕様】

種類	間口 900mm	間口 750mm	間口 600mm	
昇降ストローク	前後方向 261mm / 上下方向 252mm			
最大積載量	10kg		9kg	
本体質量	7.3kg	6.5kg	5.6kg	
本体サイズ	幅	869mm	719mm	569mm
	奥行	293mm		
	高さ	376mm		

(主な素材)

機構部 : スチール(メラニン焼き付け塗装およびメッキ)

アーム部 : スチール(メラニン焼き付けおよびメッキ)

収納ラック側板: ABS樹脂(耐薬品グレード)

収納ラック棚板: スチール(塗装鋼板)

安全ガード: スチール(ポリエチレンコーティング)

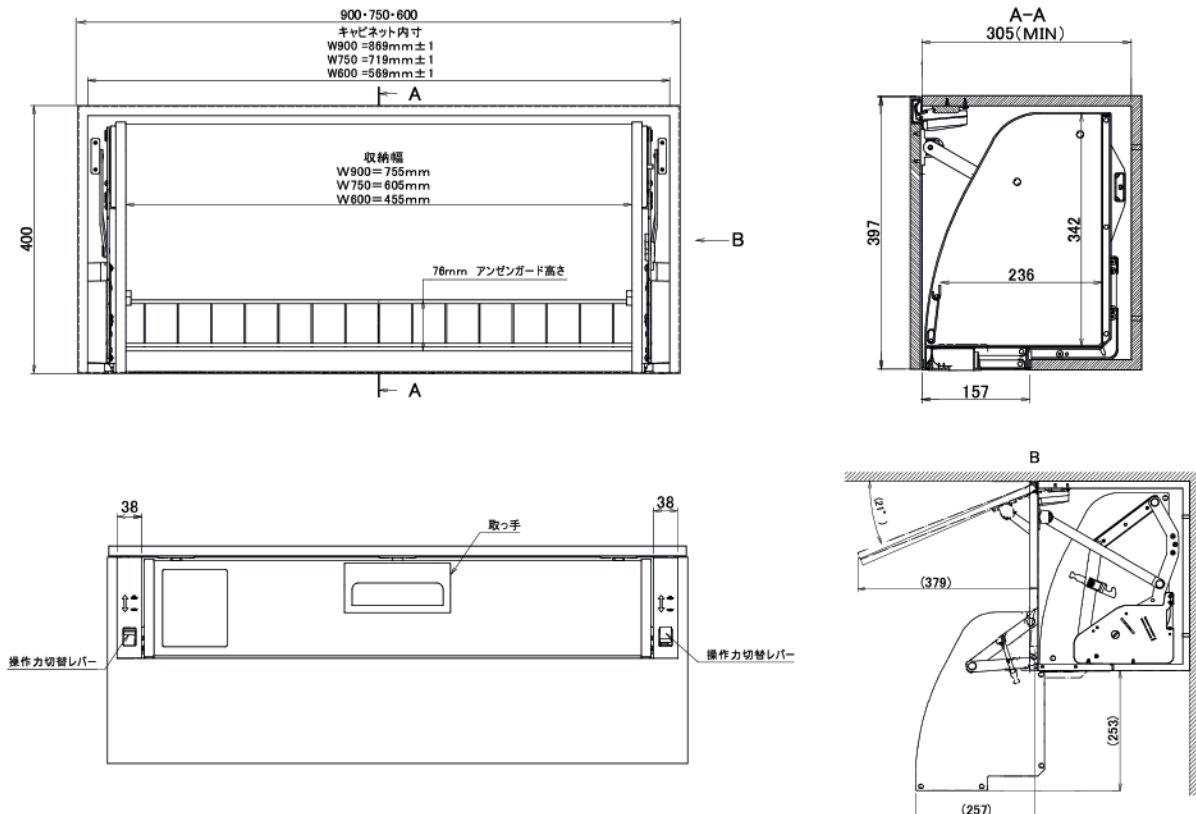
取っ手 : PP樹脂

【キャビネット 仕様】

基材	t15 mm パーティクルボード
背板	t2.5 mm プリントMDF+t15 mm パーティクルボード補強枠
扉・キャビネット色	単色白

製品寸法図

【製品の納まり寸法(mm)】



取付・取扱説明書はこちらから→



製品動画はこちらから→



エレベースイング

「使える収納」でスペースを有効活用できるダウンキャビネット



POINT 01

軽い力で操作可能

バネの力で「力が要らない収納」を実現。積載量によって、バネの反力を調整でき、最大積載量である15kg（2段棚タイプ・上下段合計）を積載しても、軽く操作することが可能です。



POINT 02

降ろす時も安心！ 安全ガード付き

降ろす時に積載物がすべり落ちないように、安全ガードを取付。物を取り出すときは、安全ガードを上上げるだけでOK。安心して操作できます。



POINT 03

横からも取り出せる 収納ラックデザイン

フラットな高級感のあるデザイン。横からも物を出し入れできるため、使い勝手もGood！



※本製品は設置工事が必要です。個人のお客様は、施工店にご相談いただくことをおすすめします。

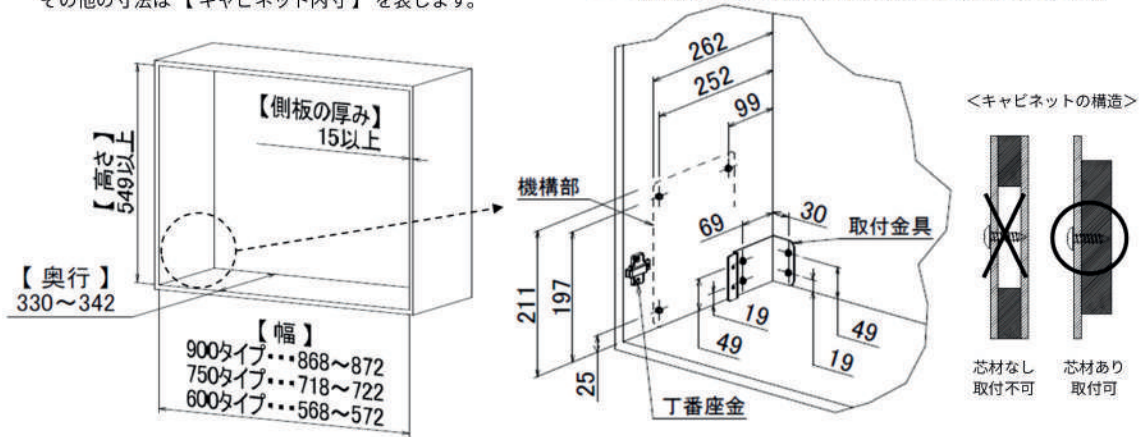
設置条件

- キャビネットの背板・側板がフラッシュ構造の場合は、取り付けできません。
- 取り付け前に、キャビネットが壁に確実に取り付いていることを確認してください。

【設置可能なキャビネットの条件】

キャビネット側板は、ねじが飛び出さないために15mm以上の厚みが必要です。
その他の寸法は【キャビネット内寸】を表します。

- ❗ 穴の箇所に芯材があることを確認してください。
機構部と丁番座金が接触しないことを確認してください。



仕様情報

型式	ES8C-900	ES8C-750	ES8C-600
昇降ストローク	前後方向 425mm / 上下方向 477mm		
最大積載量	上棚 7.5kg / 下棚 7.5kg		
本体質量	10kg	9kg	8kg
本体サイズ(幅)	868mm	718mm	568mm
本体サイズ(奥行)	302mm		
本体サイズ(高さ)	542mm		

(主な素材)

機構部：スチール(カチオン電着塗装およびメッキ)
アルミニウム(アルマイト)

収納ラック側板：ABS樹脂

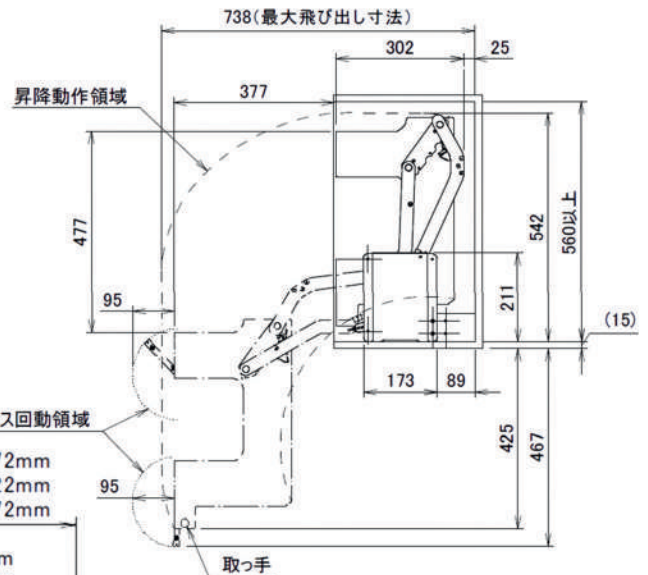
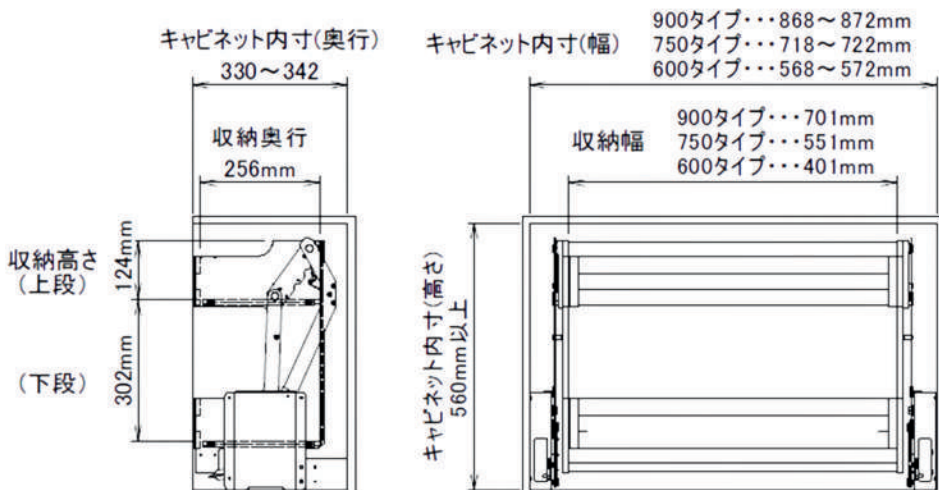
収納ラック棚板：スチール(塗装鋼板)

安全ガード：アルミニウム(アルマイト)、ABS樹脂

取っ手：アルミニウム(アルマイト)

製品寸法図

【製品の納まり寸法(mm)】



取付・取扱説明書は
こちらから→

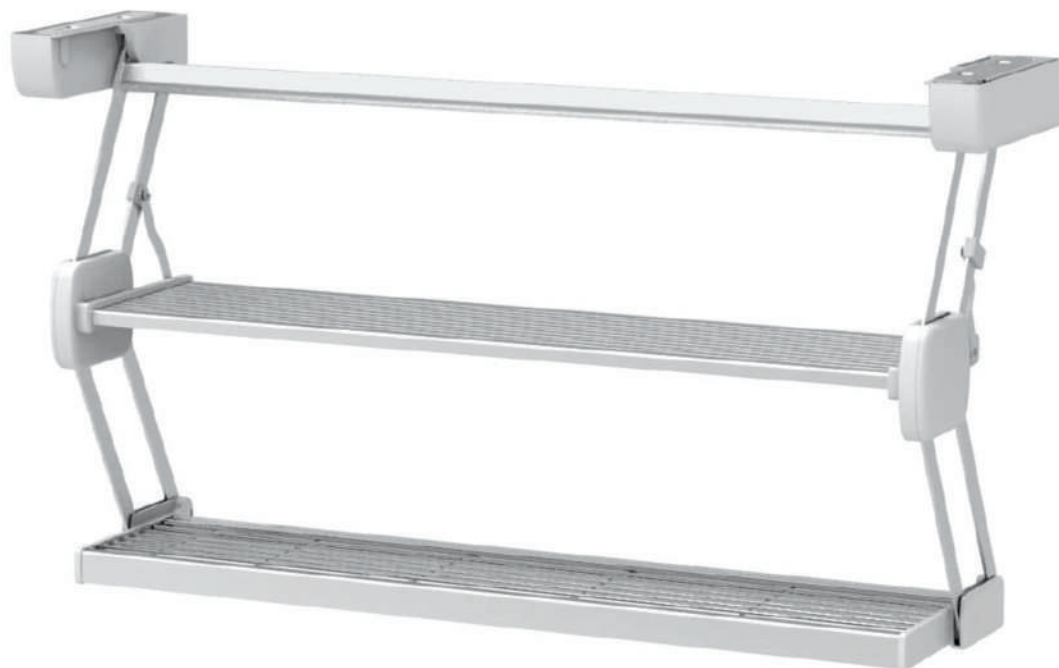


製品動画はこちらから→



プルダウンシェルフ

調理中のスペース不足を解決！
パッと開いて、パッと畳める仮置棚



POINT 01

調理中のスペース
不足を解消

”必要な時だけ”パッと下ろすだけで、調理スペースを拡大。畳んですっきり収納できます。



POINT 02

拭くだけの
簡単お手入れ

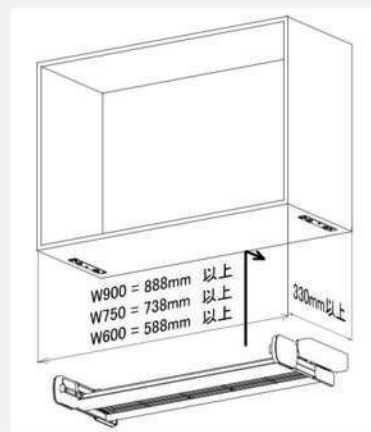
上段は棚板、下段は水切り棚仕様。どちらもさっと拭くだけでお手入れ完了。水切棚は取り外して洗うことも可能です。



POINT 03

後付け可能

吊り戸棚の底板に設置するだけなので、キッチンの既存のキャビネットに後付けすることができます。



設置条件

- キャビネットの底板がフラッシュ構造の場合は、取り付けできません。
- 窓枠など昇降時に接触するものがないか、事前にご確認ください。

キャビネット寸法(幅)	W900タイプ：888 mm以上 W750タイプ：738 mm以上 W600タイプ：588 mm以上
キャビネット寸法(奥行き)	330 mm以上 ※取り付け時に手前側からスライドさせるため、前方15 mmにスペースが必要です。 ※キャビネット底板の周囲が囲まれている場合、 キャビネット取り付け面の奥行き寸法が345 mm以下ですと取り付けできません。
キャビネット底板厚み	15 mm～23 mm

仕様情報

【仕様】

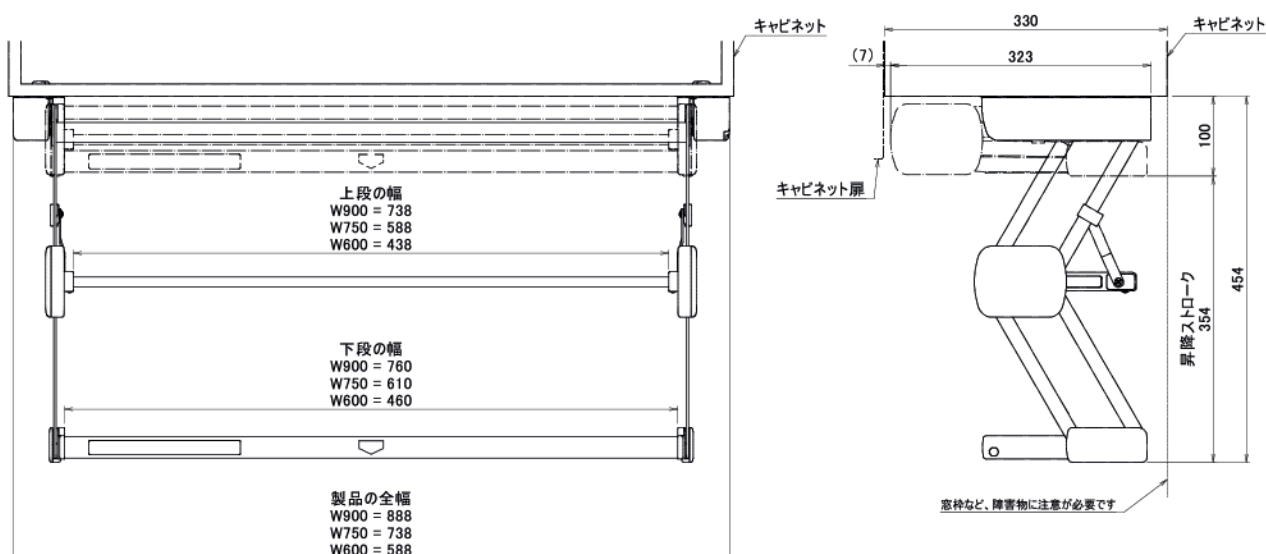
種類	間口 900mm	間口 750mm	間口 600mm	
昇降ストローク	350mm			
最大積載量	上棚 10kg／下棚 10kg			
本体質量	5kg	4.3kg	3.8kg	
本体サイズ	幅	888mm	738mm	588mm
	奥行	323mm		
	高さ	(収納時)100mm／(使用時)454mm		

(主な素材)

機構部：スチール(アクリル焼き付き塗装およびメッキ)
アーム部：スチール(アクリル焼き付き塗装およびメッキ)
樹脂カバー類：ABS樹脂、POM樹脂
上棚：アルミ(アルマイト処理)
下棚：アルミ(アルマイト処理)+ステンス

製品寸法図

【製品の納まり寸法(mm)】



取付・取扱説明書はこちらから→



製品動画はこちらから→



リニアダウンボックス

非電動で垂直昇降する収納棚



POINT 01

非電動で垂直昇降する 収納を実現

バーを握り円弧を描くように降ろすと、棚が垂直に上下します。前にせり出てくる昇降式収納と異なり垂直におろすことができます。



POINT 02

キッチン作業を 考えた収納

水切りトレーやまな板立て等、必要な機能を搭載したシステムチックな収納となっています。



POINT 03

多様な設置シーン

キャビネットの背板や壁に固定する設置方法だから、多様な設置シーンに対応できます。

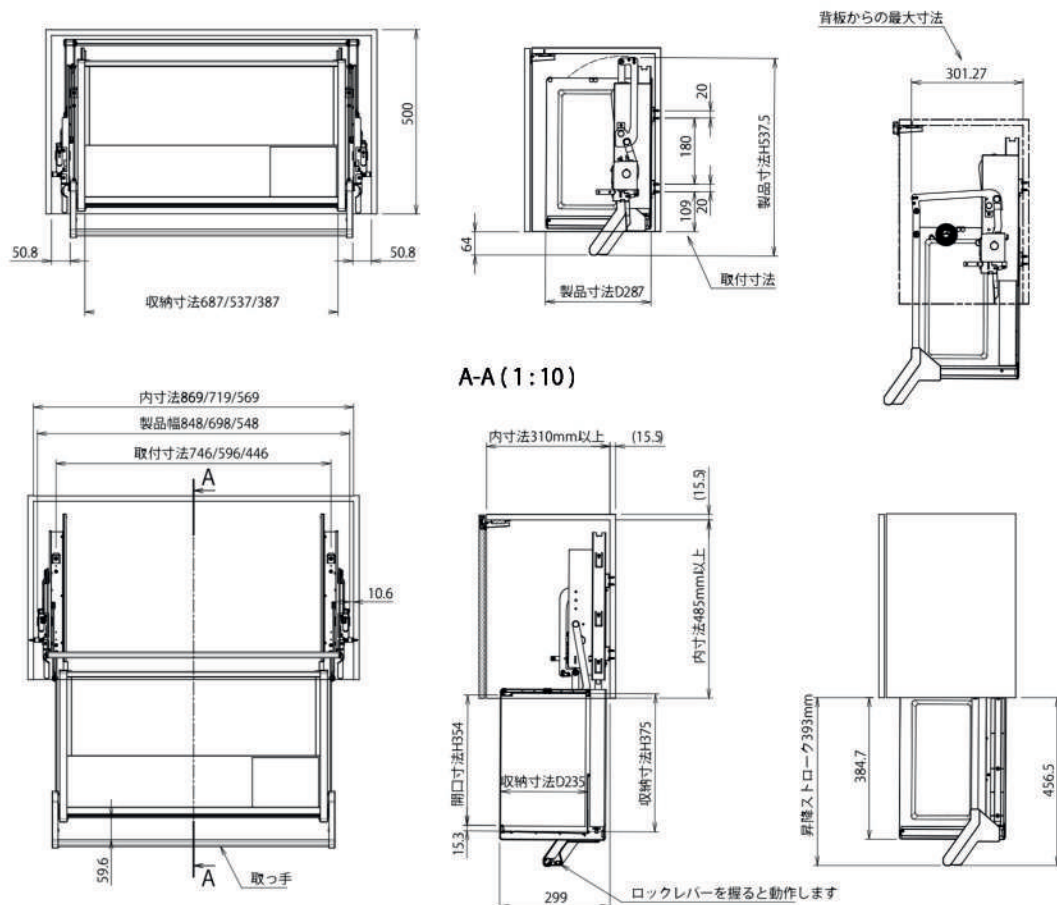


仕様情報

品番	560841	560847	560842	560848	560843	560849
製品名	リニアダウンボックスW900 グレー	リニアダウンボックスW900 ブラック	リニアダウンボックスW750 グレー	リニアダウンボックスW750 ブラック	リニアダウンボックスW600 グレー	リニアダウンボックス W600 ブラック
収納ラック仕様	水切りトレイ			通常収納		
製品寸法	W848×D287×H537.5mm		W698×D287×H537.5mm		W548×D287×H537.5mm	
収納部分寸法	W687×D235×H375mm		W537×D235×H375mm		W387×D235×H375mm	
設置 キャビネット寸法 (内寸法)	W869×D310×H485mm以上		W719×D310×H485mm以上		W569×D310×H485mm以上	
製品重量	9kg		8.5kg		8.0kg	
積載可能重量	8kg					
材質	収納部:アルミニウム、ステンレス、プラスチック 機構部:スチール、プラスチック					

製品寸法図

【製品の納まり寸法(mm)】



取付・取扱説明書はこちらから→

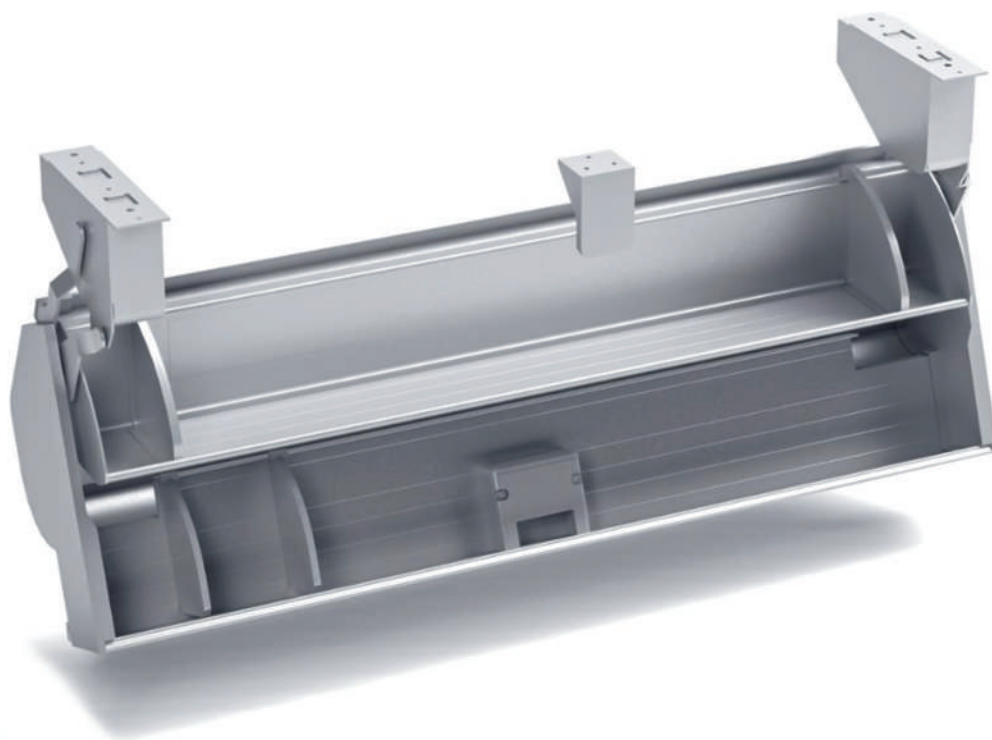


製品動画はこちらから→



クイックボックス

シンプルさと使い勝手を兼ね備えた、キッチンの”見せない収納”



POINT 01

見せない収納で、
綺麗な
キッチンスペースに

使いやすい、目線の高さに降りてくる昇降棚。片手で簡単に操作できます。



POINT 02

取り出しやすく、
調理効率UP

使用する際は、アイレベル(立ったときの視線)位置で一覧性も高く、取り出しが非常に便利です。



POINT 03

プルダウンシェルフとの
コンビも効果的!

アイレベルを有効活用することで、取り出し→作業→次の作業という動線を改善します!



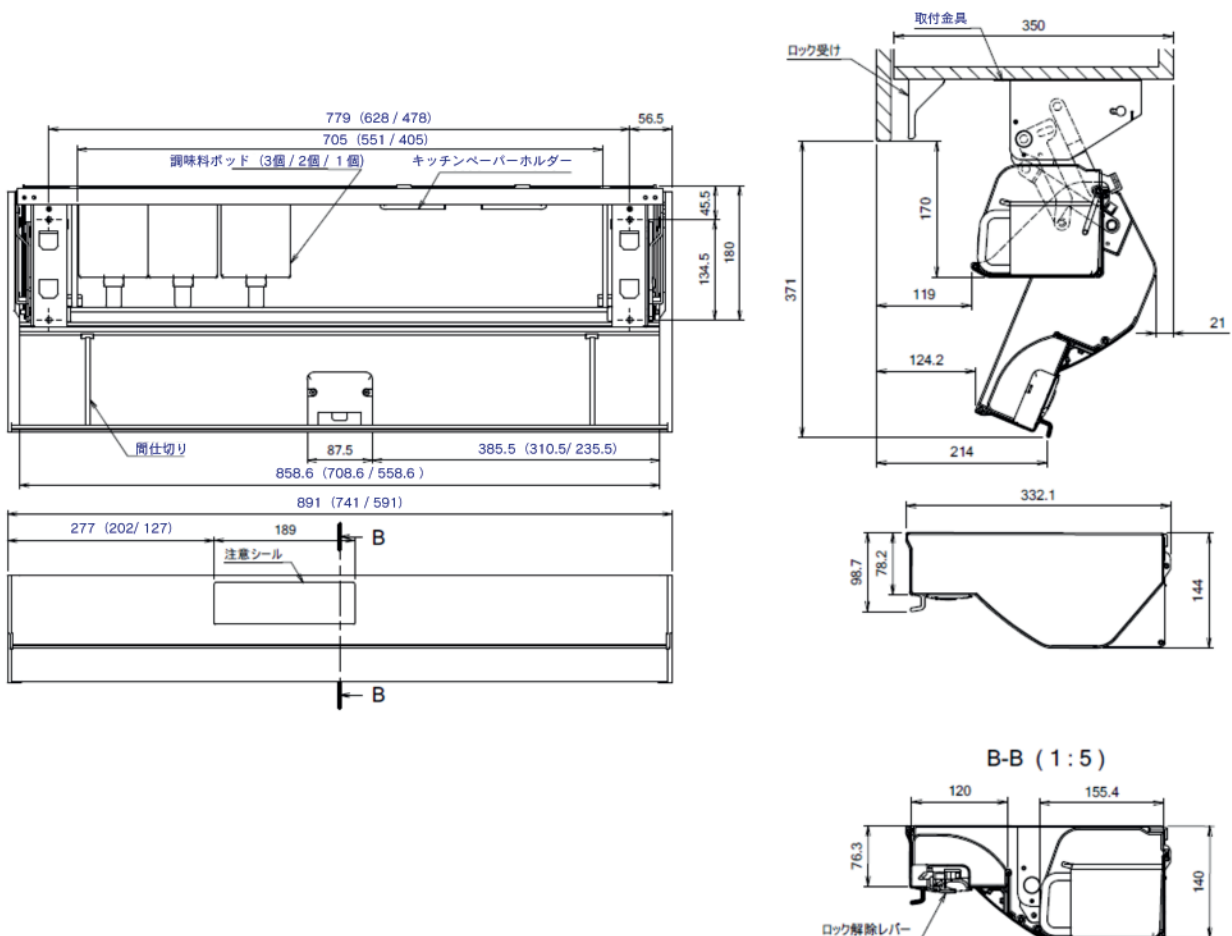
※本製品は設置工事が必要です。個人のお客様は、施工店にご相談いただくことをおすすめします。

仕様情報

種類	間口 900 mm用	間口 750 mm用	間口 600 mm用	
品番	556723	556724	556725	
最大積載量	上棚 4 kg・下棚 3 kg		上棚 3 kg・下棚 2 kg	
本体質量	7 kg	6.4 kg	5.8 kg	
本体サイズ	幅	891 mm	741 mm	591 mm
	奥行き	332 mm		
	高さ	収納時	144 mm	
		使用時	144 mm	
主な素材	機構部・アーム部：スチール（アクリル焼き付き塗装およびメッキ） 樹脂カバー類：ABS樹脂、POM樹脂 その他：アルミニウム			
原産国	日本製			
付属品	キッチンペーパーホルダー、 調味料ポッド3個	キッチンペーパーホルダー、 調味料ポッド2個	キッチンペーパーホルダー、 調味料ポッド1個	

製品寸法図

【製品の納まり寸法(mm)】



取付・取扱説明書はこちらから→



製品動画はこちらから→



DAYDO
Web



Contact form



株式会社ダイドー
〒586-0037
大阪府河内長野市上原町250-2
TEL : 0721-53-7201
web : www.daydo.jp

DAYDO EVERYDAY
NEW!

 @daydo_official
 @DaydoOfficial
 「DAYDO公式チャンネル」