

業務用エレベスイング

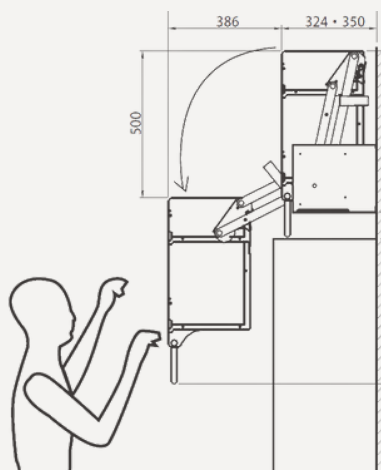
職場の安全と収納効率を高めるために。上部空間の活用により、店舗バックヤードの収納量・導線改善が可能。



POINT 01

50cm昇降

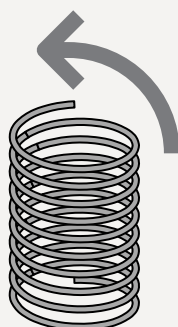
棚が50cm降りてくるので、踏み台の使用を抑えたり、デッドスペースを収納として活用することが可能です。



POINT 02

軽い力で 持ち上げ可能！

バネの力で持ち上げも軽く、女性も安心して軽い力で操作できます。



POINT 03

多様なラインナップ

お客様の用途に応じて、標準の一段棚、二段棚タイプのほか、優れた収納力の大容量タイプもあります。



収納ラックバリエーション 1段棚・2段棚



1段棚タイプ

最大積載量：8kg
間口：W1200/900/750
収納奥行：292mm



2段棚タイプ

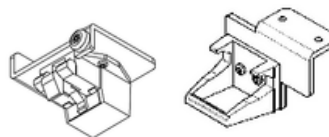
最大積載量：15kg（上段・下段各7.5kg）
間口：W900/750
収納奥行：263mm

オプション品



補助取っ手

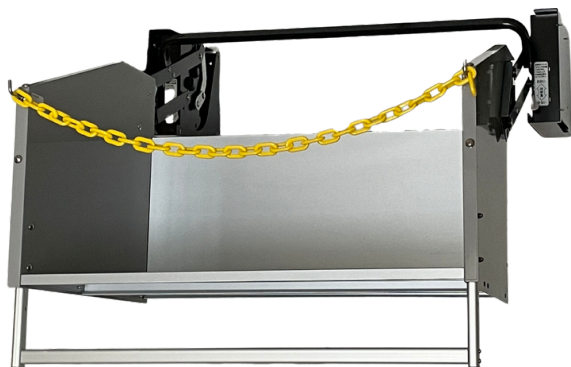
1段棚/2段棚の取っ手位置を
124mm伸ばすことが可能です。



耐震ラッチセット

強い地震で衝撃を感知した際に、
ロックがかかり、収納ラックの
飛び出しを防ぎます。

収納ラックバリエーション 大容量タイプ



大容量タイプ

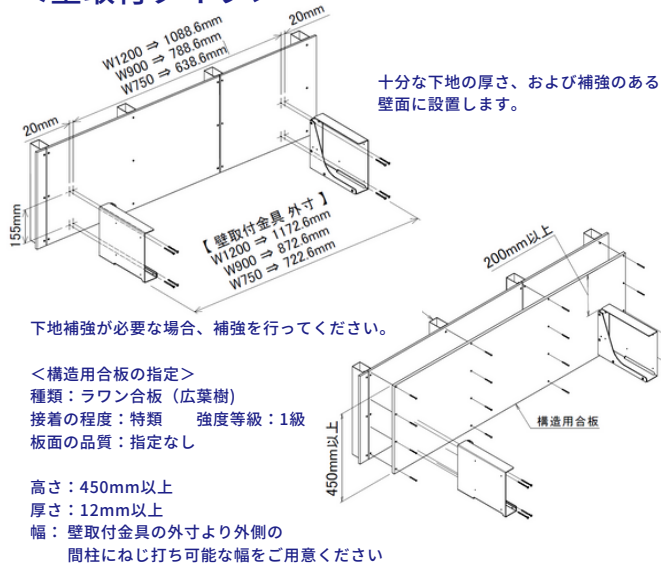
最大積載量：10kg
間口：W1200/900/750
収納奥行：500mm



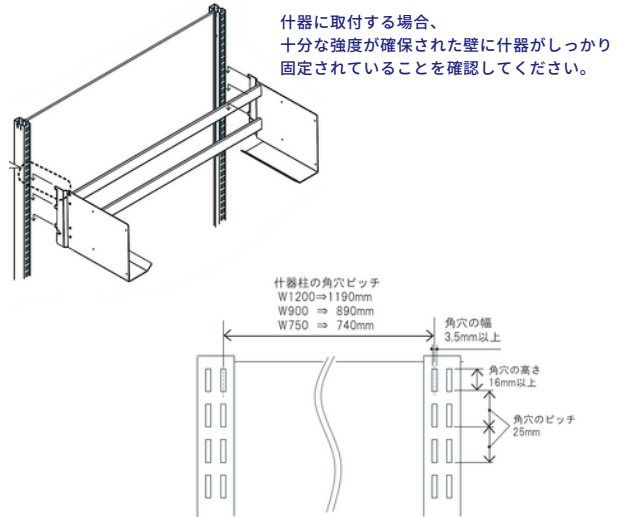
- ✓ 大容量タイプは、
奥行が通常タイプの+200mm以上だから、
たっぷり収納可能です。
- ✓ 収納ラック奥行方向に傾斜がついているので、
収納物がズレ落ちるリスクが
軽減できています。
- ✓ 取っ手の取付位置を変更することで、
取っ手高さを調整することが可能です。

設置方法

<壁取付タイプ>



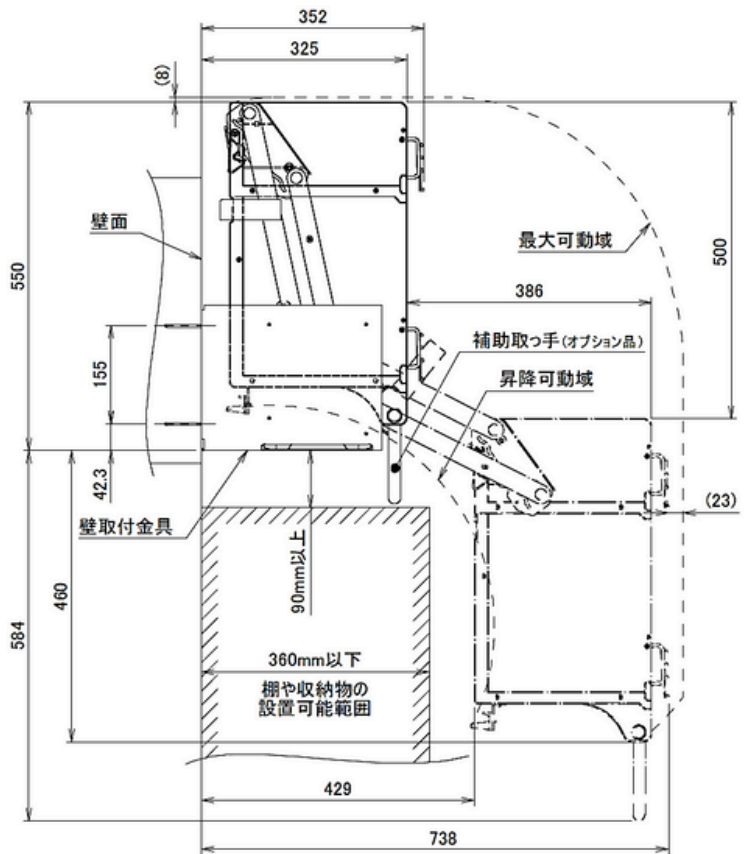
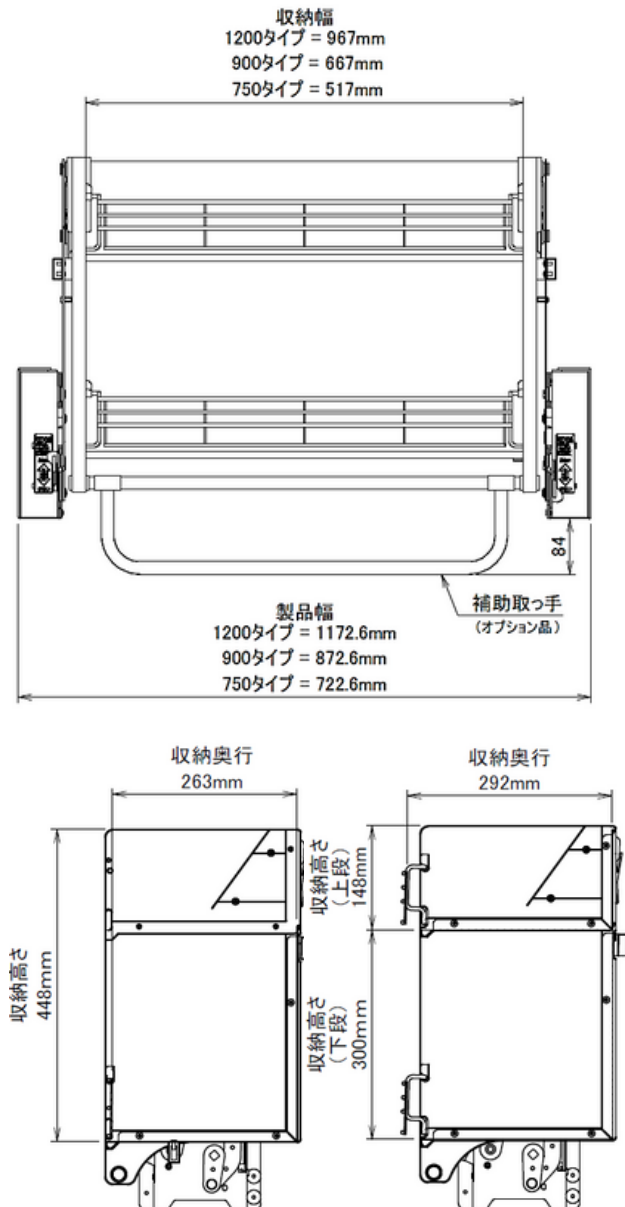
<什器取付タイプ>



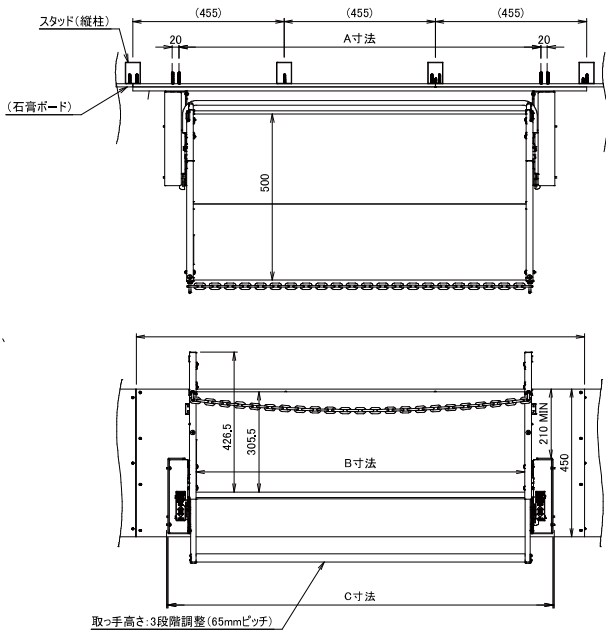
製品寸法図

1 段 棚 タイプ

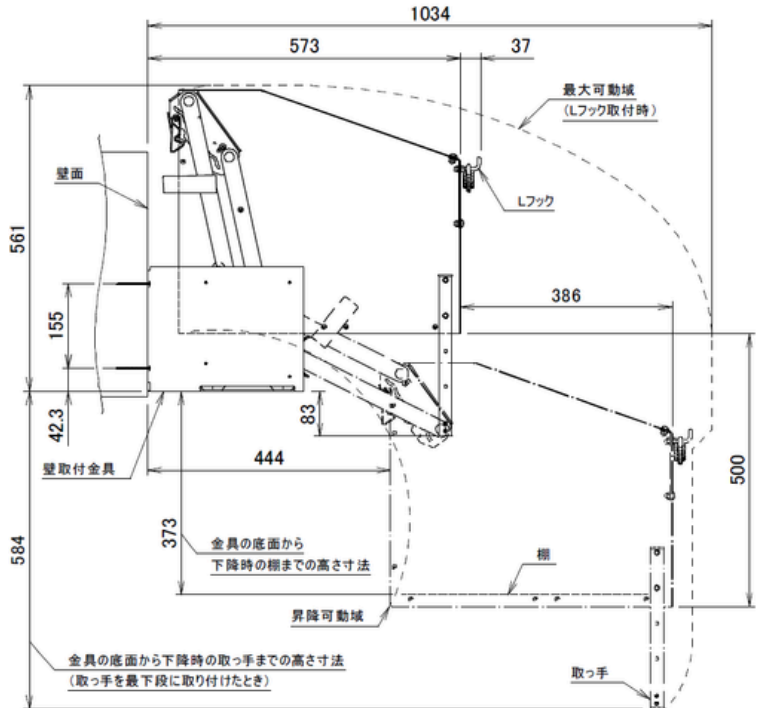
2 段 棚 タイプ



大容量タイプ



子番	図面名	A寸法	B寸法	C寸法
01	EVGD120棚D500納まり図(壁設置)	1088.6	1000.6	1022.6
02	EVGD090棚D500納まり図(壁設置)	788.6	700.6	722.6
03	EVGD075棚D500納まり図(壁設置)	638.6	550.6	572.6



仕様情報

品番	収納ラック	設置間口	外寸 (mm)	収納スペース (mm)	最大積載量	オプション (補助取っ手)	オプション (耐震ラッチ)
558356	1段棚	1200mm	W1173×D324×H635	W967×D262×H448	8kg	○	○
558357		900mm	W873×D324×H635	W667×D262×H448			
558358		750mm	W723×D324×H635	W517×D262×H448			
558354	2段棚	900mm	W873×D350×H635	W667×D292×H448	15kg (上下段各7.5kg)	-	-
558355		750mm	W723×D350×H635	W517×D292×H448			
558365	大容量タイプ	1200mm	W1173×D610×H640	W1000×D500×H427	10kg	-	-
558366		900mm	W873×D610×H640	W700×D500×H427			
558367		750mm	W723×D610×H640	W550×D500×H427			

材質

	1段棚/2段棚	大容量タイプ
昇降ユニット	スチール (カチオン電着塗装およびメッキ)	
収納ラック棚板・背板	スチール (塗装鋼板)	
収納ラック側板	樹脂 (ABS)	アルミニウム (エポキシポリエステル粉体焼付塗装)
取っ手 (持ち手部)	スチール+樹脂コーティング	アルミニウム (アルマイト)
取っ手 (収納ラック結合部)	樹脂 (ABS)	スチール (メッキ)
壁取付金具	スチール (カチオン電着塗装)	
什器取付金具		



製品動画はこちら



図面・取付設置説明書
ダウンロードはこちら