

作業効率と快適さが加速する空間活用

業務用収納



店舗の収納に関する お悩みはありませんか？

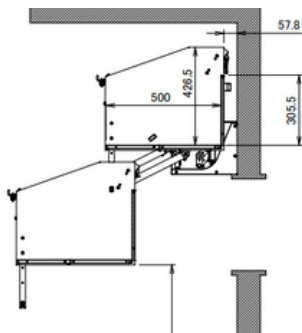
- ✓ 店舗自体が狭く、収納スペースに余裕が無い。
- ✓ 作業スペースが限られているので、頻繁にバックヤードに物を取りに行く必要がある。
- ✓ 高い位置にある収納スペースは、手が届かないため使い勝手が悪い。

Lineup

業務用エレベスイング



壁付け



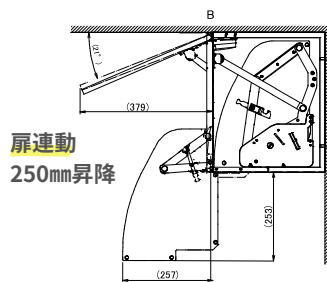
前にせり出し
500mm昇降

スタンダードな昇降式収納

ワンステップブルダウン



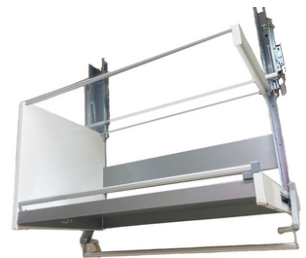
キャビネット一体



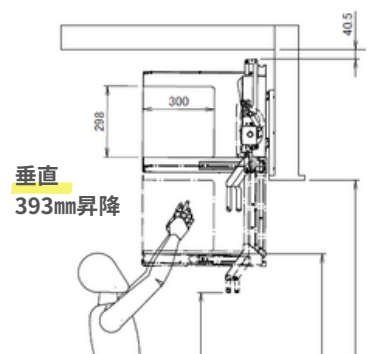
扉連動
250mm昇降

キャビネットが必要なシーンに。
扉があっても動作の手間がかりません。

ストアリニアダウンボックス



壁付け



垂直
393mm昇降

店舗カウンター裏等
狭い場所に適した新製品

商品名	業務用エレベスイング	ワンステップブルダウン	ストアリニアダウンボックス
最大積載量	1段棚タイプ：8kg 2段棚タイプ：15kg 大容量タイプ：10kg	W900：10kg W750/600：9kg	6kg
設置間口	1200mm/900mm/750mm	900mm/750mm/600mm	900mm
昇降ストローク	500mm	250mm	393mm
設置場所	壁付け・店舗什器（スリット柱）	壁付け(キャビネット一体)	壁付け
特徴	前にセリ出してくるため、下のスペースも活用できる	キャビネット付きなので衛生面も安心	・垂直昇降なので特に狭い場所に最適 ・横からものを取り出すことができる

Scene



業務用エレベスイング（1段棚）

スーパーマーケット バックヤード

かさばる包材（トレー・パック）をすっきりと収納し、作業台のスペース確保と動線の改善を実現

業務用エレベスイング（大容量タイプ）

和菓子店 作業場

店舗との通用口の扉上に設置。
既存の造作とも干渉しません。
大容量の収納を複数取り付けることで、
繁忙期の作業も効率的に。



ワンステッププルダウン

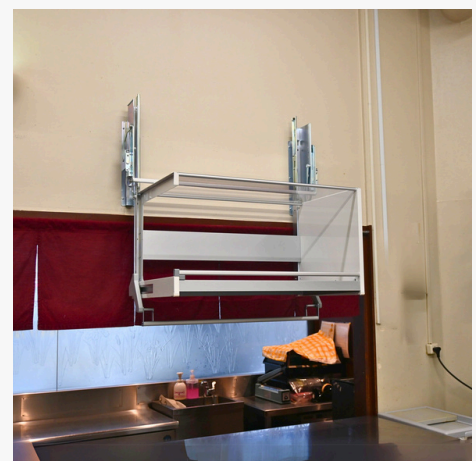
精肉店 出荷作業場

お歳暮やお中元といった贈答用製品の梱包や出荷作業を行う作業場に設置。
置き場所に困る伝票やラベル等をすっきり収納しています。
また、扉付きのキャビネットのため、衛生的。

ストアリニアダウンボックス

飲食店 作業場

客席側が見通せる作業スペース上に設置。
垂直に昇降するため、狭い作業スペースでも
設置することができました。



業務用エレベスイング

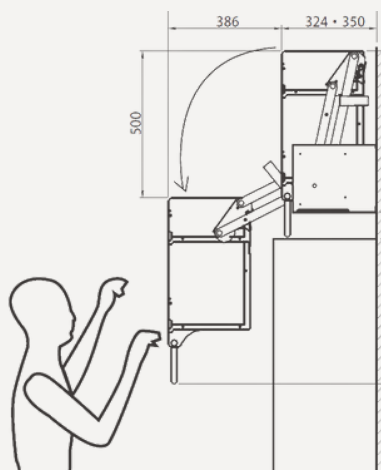
職場の安全と収納効率を高めるために。上部空間の活用により、店舗バックヤードの収納量・導線改善が可能。



POINT 01

50cm昇降

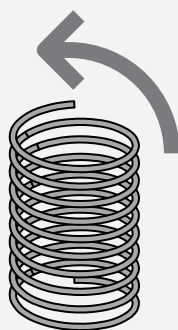
棚が50cm降りてくるので、踏み台の使用を抑えたり、デッドスペースを収納として活用することが可能です。



POINT 02

軽い力で 持ち上げ可能！

バネの力で持ち上げも軽く、女性も安心して軽い力で操作できます。



POINT 03

多様なラインナップ

お客様の用途に応じて、標準の一段棚、二段棚タイプのほか、優れた収納力の大容量タイプもあります。



収納ラックバリエーション 1段棚・2段棚



1段棚タイプ

最大積載量：8kg
間口：W1200/900/750
収納奥行：292mm



2段棚タイプ

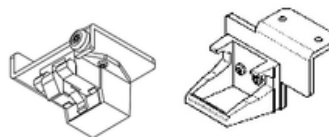
最大積載量：15kg（上段・下段各7.5kg）
間口：W900/750
収納奥行：263mm

オプション品



補助取っ手

1段棚/2段棚の取っ手位置を
124mm伸ばすことが可能です。



耐震ラッチセット

強い地震で衝撃を感知した際に、
ロックがかかり、収納ラックの
飛び出しを防ぎます。

収納ラックバリエーション 大容量タイプ



大容量タイプ

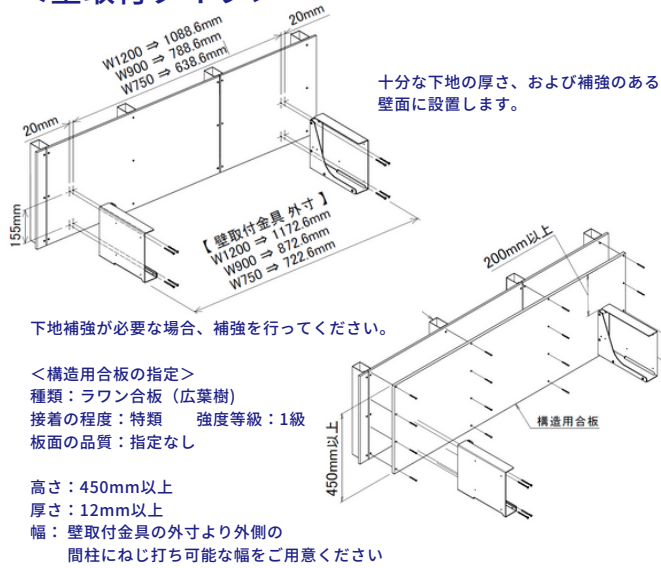
最大積載量：10kg
間口：W1200/900/750
収納奥行：500mm



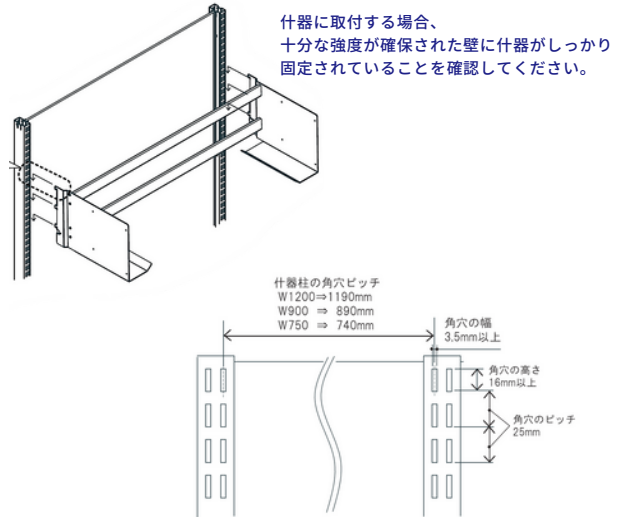
- ✓ 大容量タイプは、
奥行が通常タイプの+200mm以上だから、
たっぷり収納可能です。
- ✓ 収納ラック奥行方向に傾斜がついているので、
収納物がズレ落ちるリスクが
軽減できています。
- ✓ 取っ手の取付位置を変更することで、
取っ手高さを調整することが可能です。

設置方法

<壁取付タイプ>



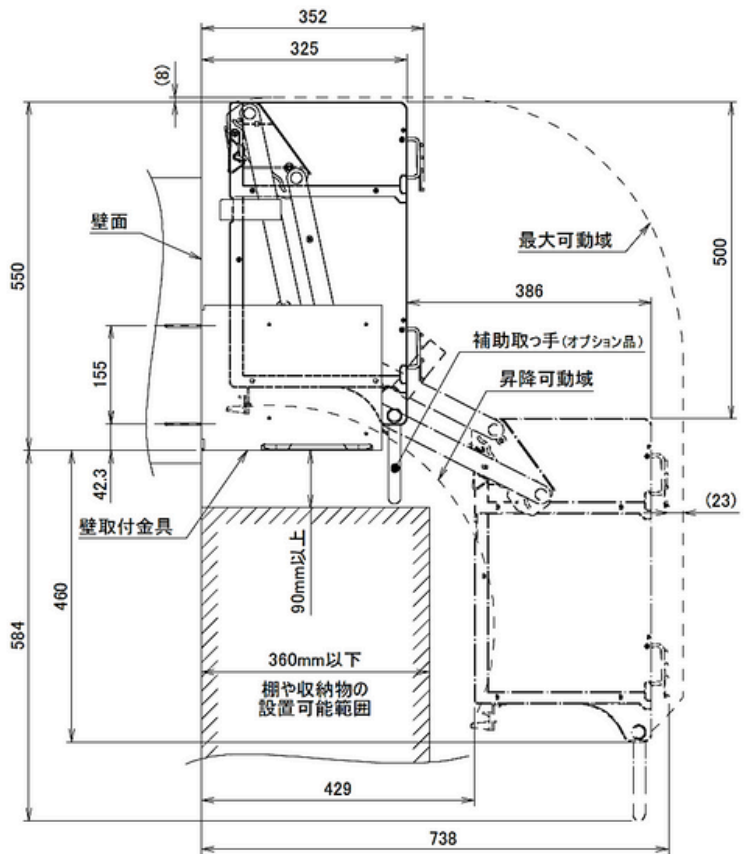
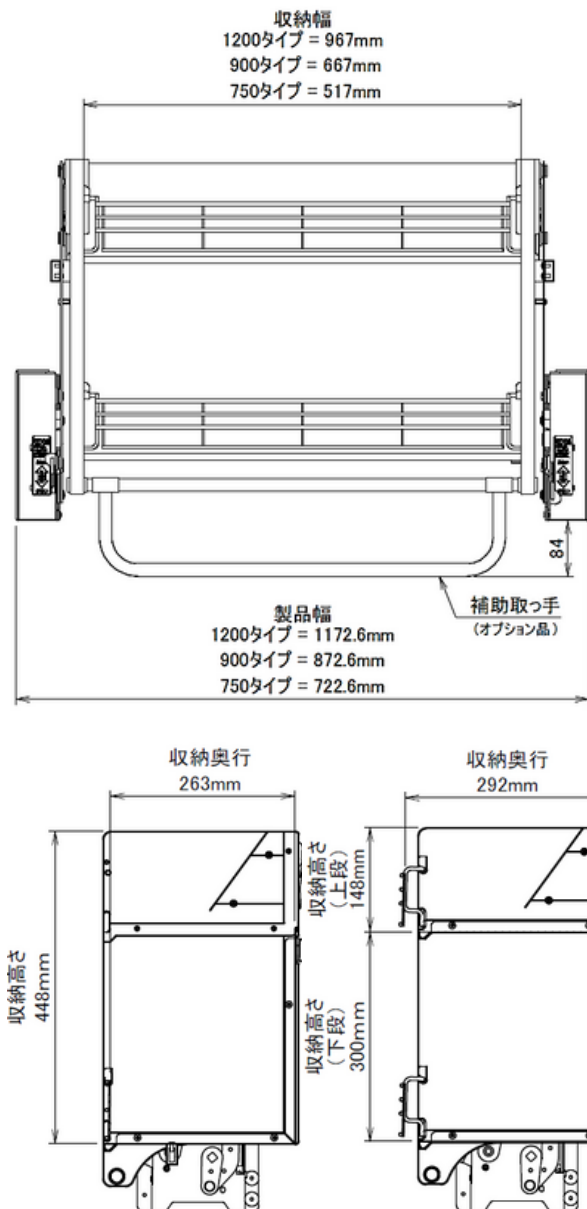
<什器取付タイプ>



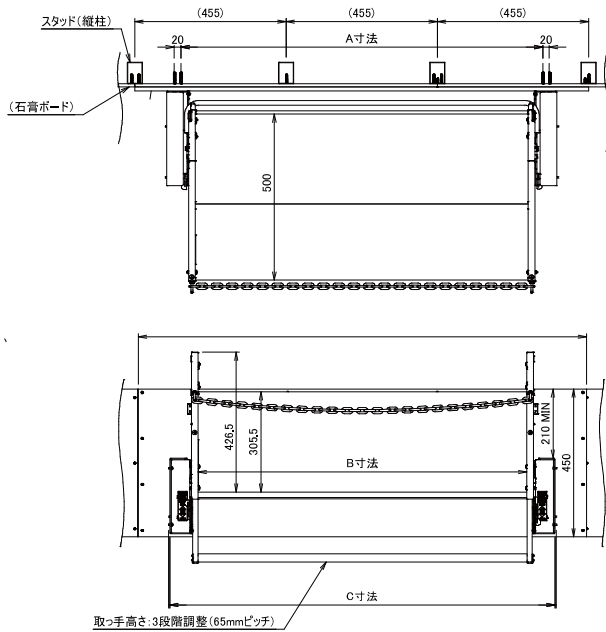
製品寸法図

1 段 棚 タイプ

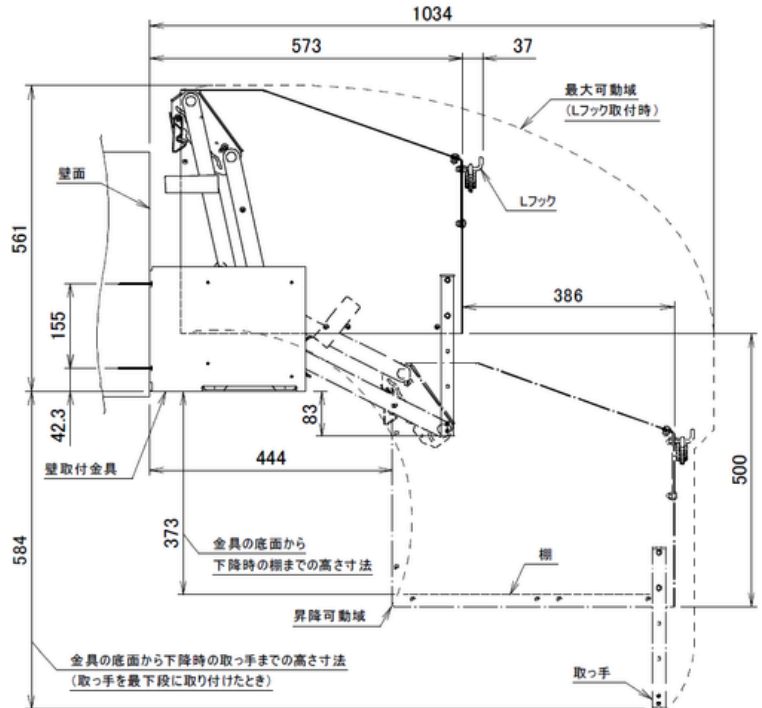
2 段 棚 タイプ



大容量タイプ



子番	図面名	A寸法	B寸法	C寸法
01	EVGD120棚D500納まり図(壁設置)	1088.6	1000.6	1022.6
02	EVGD090棚D500納まり図(壁設置)	788.6	700.6	722.6
03	EVGD075棚D500納まり図(壁設置)	638.6	550.6	572.6



仕様情報

品番	収納ラック	設置間口	外寸 (mm)	収納スペース (mm)	最大積載量	オプション (補助取っ手)	オプション (耐震ラッチ)
558356	1段棚	1200mm	W1173×D324×H635	W967×D262×H448	8kg	○	○
558357		900mm	W873×D324×H635	W667×D262×H448			
558358		750mm	W723×D324×H635	W517×D262×H448			
558354	2段棚	900mm	W873×D350×H635	W667×D292×H448	15kg (上下段各7.5kg)	-	-
558355		750mm	W723×D350×H635	W517×D292×H448			
558365	大容量タイプ	1200mm	W1173×D610×H640	W1000×D500×H427	10kg	-	-
558366		900mm	W873×D610×H640	W700×D500×H427			
558367		750mm	W723×D610×H640	W550×D500×H427			

材質

	1段棚/2段棚	大容量タイプ
昇降ユニット	スチール (カチオン電着塗装およびメッキ)	
収納ラック棚板・背板	スチール (塗装鋼板)	
収納ラック側板	樹脂 (ABS)	アルミニウム (エポキシポリエステル粉体焼付塗装)
取っ手 (持ち手部)	スチール+樹脂コーティング	アルミニウム (アルマイト)
取っ手 (収納ラック結合部)	樹脂 (ABS)	スチール (メッキ)
壁取付金具	スチール (カチオン電着塗装)	
什器取付金具		



製品動画はこちら



図面・取付設置説明書
ダウンロードはこちら

ワンステッププルダウン

収納ラックと扉が連動したダウンキャビネット



2タイプ販売しております。
・キャビネット付き仕様
・収納機構部のみ仕様

POINT 01

ワンアクション

収納ラックを降ろすと同時に扉が開き、「出す→使う→戻す」の一連の流れをスムーズに行うことができます。

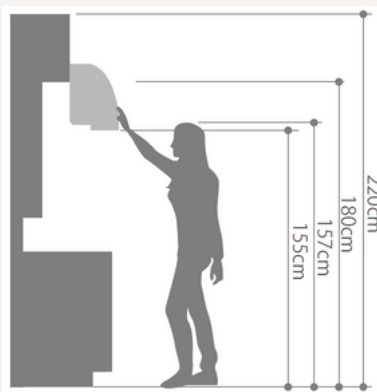


ラックを引き下ろすと同時に扉が上昇します

POINT 02

25cm昇降

踏み台なし、軽い力で簡単に棚を昇降できるので、女性やご年配の方でも安心してご使用いただけます。



POINT 03

多様な設置シーン

収納スペースを増やしたい場所に自由に設置できます。

(設置例)

- ・店舗事務所のバックヤード
- ・飲食店の厨房



取付時の注意事項

- ・石膏ボード壁にキャビネットを取り付けると、脱落する可能性があります。
- ・機構部の取り付け前に、キャビネットが壁に確実に取り付けられていることを確認してください。

仕様情報

【収納ラック 仕様】

種類	最大積載量	本体質量	機構部分寸法 (mm)			昇降ストローク (mm)
			幅	奥行	高さ	
間口900mm	10kg	7.3kg	869	293	376	前後261/上下252
間口750mm	9kg	6.5kg	719	293	376	前後261/上下252
間口600mm	9kg	5.6kg	569	293	376	前後261/上下252

(主な素材)

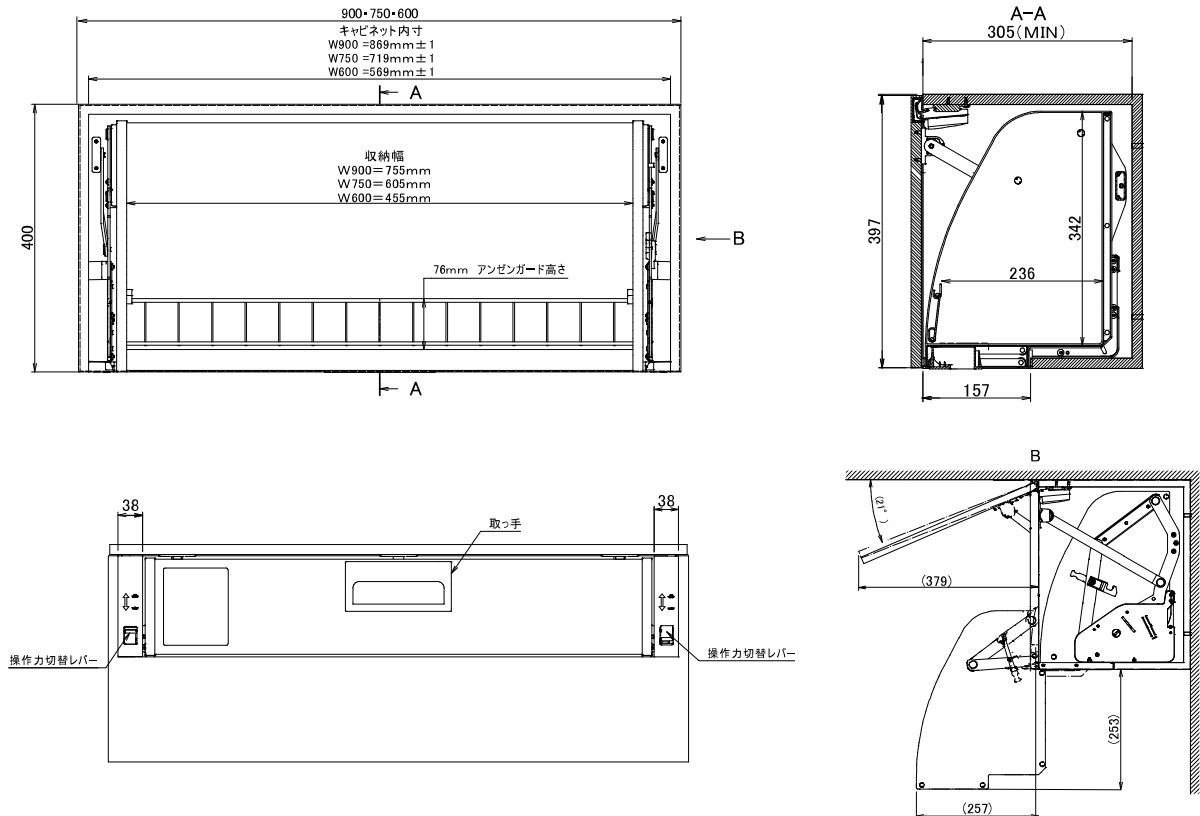
- 機構部 : スチール
(メラニン焼き付け塗装およびメッキ)
- アーム部 : スチール
(メラニン焼き付けおよびメッキ)
- 収納ラック側板: ABS樹脂(耐薬品グレード)
- 収納ラック棚板: スチール(塗装鋼板)
- 安全ガード: スチール(ポリエチレンコーティング)
- 取っ手 : PP樹脂

【キャビネット 仕様】

基材	t15 mm パーティクルボード
背板	2.5 mm プリントMDF + t15 mm パーティクルボード 補強枠
扉・キャビネット色	単色白

製品寸法図

【製品の納まり寸法(mm)】



製品動画はこちら



図面・取付設置説明書
ダウンロードはこちら

ストアリニアダウンボックス

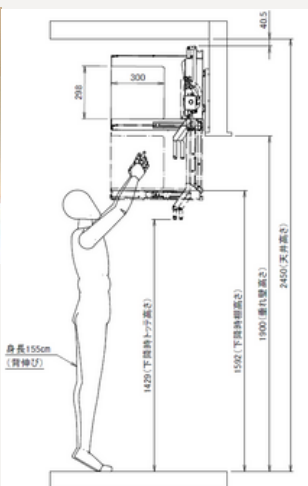
狭いスペースの設置に最適な垂直昇降収納



POINT 01

垂直昇降

使いやすい、目線の高さに降りてくる昇降棚。
前にせり出てこないため、
スペースの限られた場所にも設置可能。

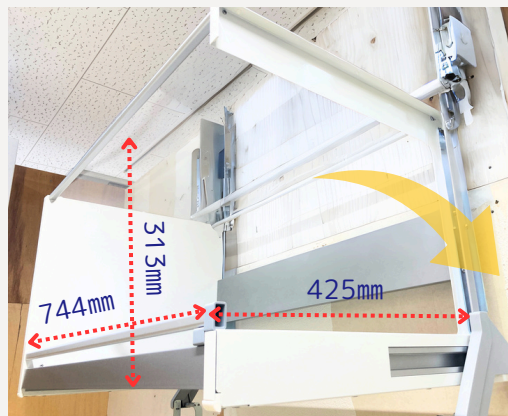


POINT 02

たっぷり収納／ 横からも取り出せる

✓W744mm×H313mm×D425mmでたっぷり収納

✓収納ラック片側に切り欠きがあるため、
横からの出し入れも容易！

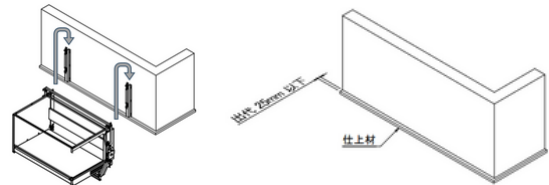


※本製品は設置工事が必要です。個人のお客様は、施工店にご相談いただくことをおすすめします。

仕様情報

品番	560881	560883
製品名	ストアリニアダウンボックス 右開口	ストアリニアダウンボックス 左開口
製品寸法	W902×D553×H590mm	
収納部分寸法	W744×D425×H313mm	
昇降ストローク	392mm	
製品重量	12.0kg	
積載可能重量	6kg	
材質	機構部：スチール（メッキおよびメラミン焼付塗装） POM樹脂 収納ボックス： ①カラー鋼板 アルミニウム（アルマイトおよびメラミン焼付塗装） ②スチール（メッキ） ③硬質塩ビボード ポリプロピレン樹脂	

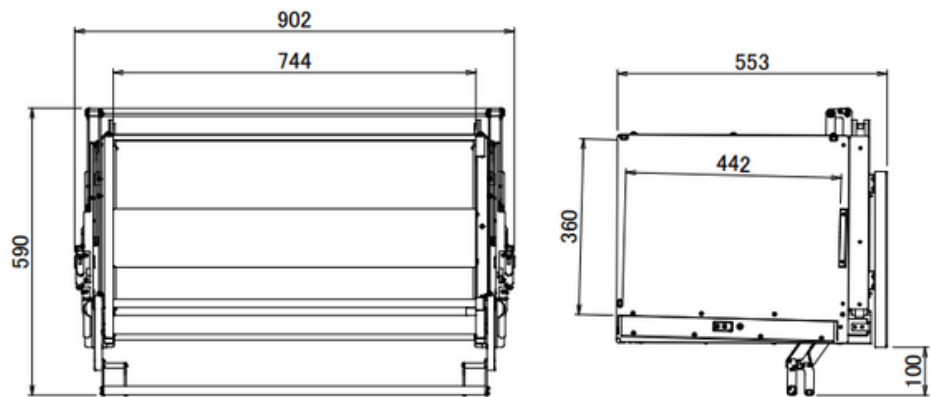
※本製品は、十分な補強のある壁面に固定する商品です。
壁下端の仕上材の出代は、取付面から25mm以下であれば取り付けることができます。



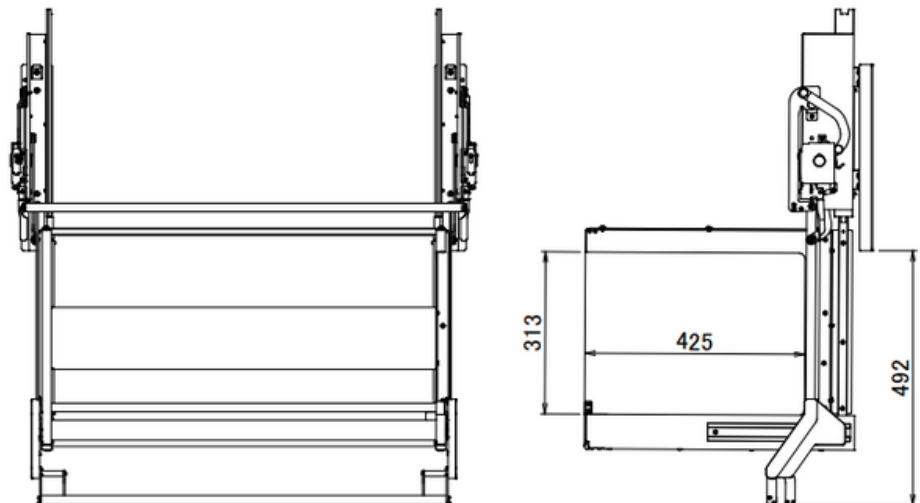
製品寸法図

【製品寸法(mm)】

上昇時



下降時



製品動画はこちら



図面・取付設置説明書
ダウンロードはこちら

DAYDO EVERYDAY
NEW! 

<Webサイト>



<お問合せ>



株式会社ダイドー

〒586-0037 大阪府河内長野市上原町250-2

TEL : 0721-53-7201 web : daydo.jp

X : @DaydoOfficial

Instagram : @daydo_official