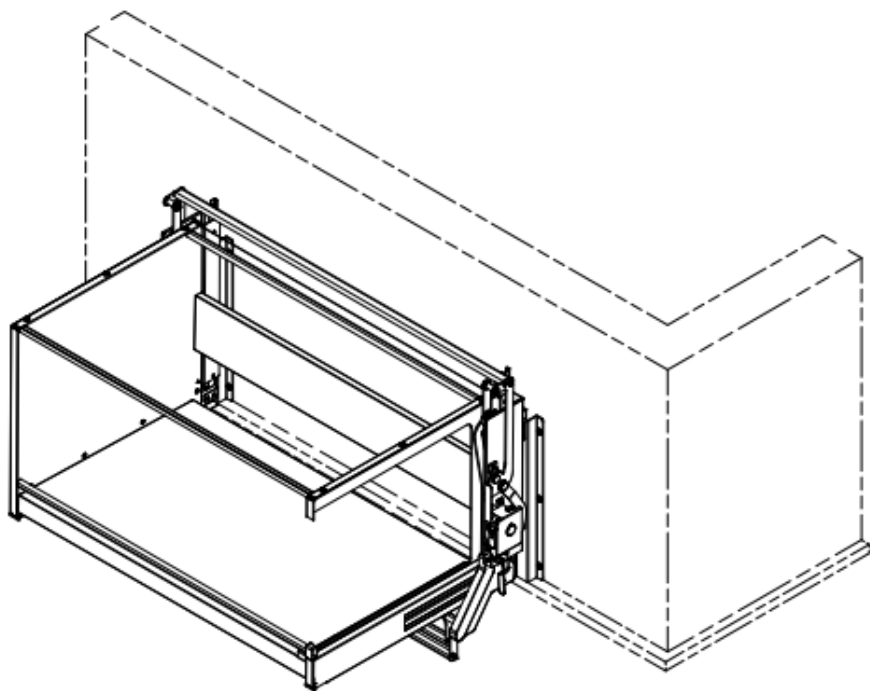


# DAYDO

## ストアニアダウン ボックス



このたびはストアニアダウンボックスをお求めいただき、誠にありがとうございます。  
商品の機能が十分に発揮されるように、この取付・取扱説明書の内容に沿って  
正しく取り付けてください。取り付け後は、この取付・取扱説明書をよくお読み  
のうえ、正しくお使いください。

この取付・取扱説明書は大切に保管し、必要なときにお読みください。

お客様保管用

## 取付・取扱説明書

適応品名

- ・ 560881 スタアニアダウンボックス 右開口
- ・ 560883 スタアニアダウンボックス 左開口





目次

■安全に関する注意	・・・P1
■取り付け前の確認	・・・P1
■各部の名称と 梱包内容・付属品	・・・P2
■製品寸法図	・・・P3
■取り付け方法	・・・P3～5
■取り扱い上の注意事項	・・・P6
■使用方法	・・・P6
■お手入れ方法	・・・P7
■製品の仕様一覧	・・・P7
■お問い合わせ	・・・P7

## ■ 安全に関するご注意（安全のため必ずお守りください）


### 表示について

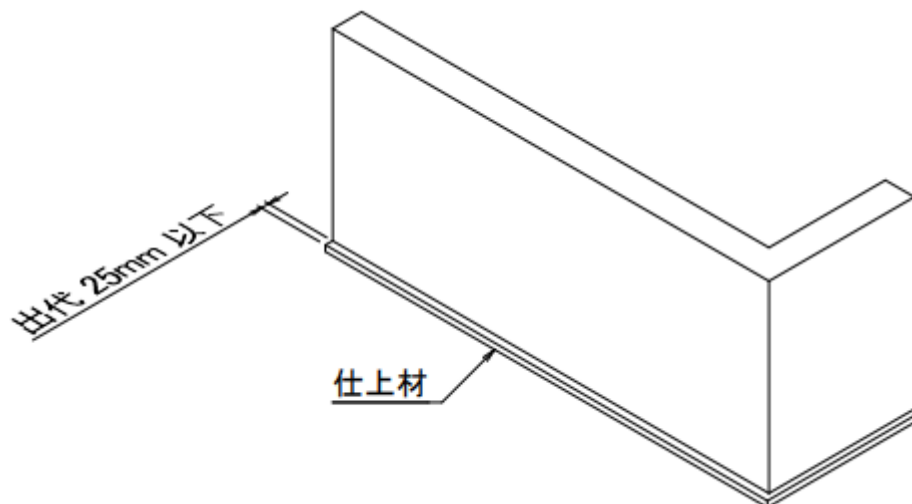
この取付・取扱説明書では、製品を安全に正しく取付・設置し、製品を安全に正しくお使いいただき、お客様や他の人々への危害や財産への損害を未然に防止するために下の表示を行っています。いずれも使用者の安全に関する重要な内容ですので、必ず守ってください。

 警告	この表示の内容を実行しないで取付・設置また誤った取り扱いをすると人が死亡、または 重症を負う可能性が想定される内容を示しています。
 注意	この表示を無視して、誤った取扱いをすると、人が傷害を負う危険が想定される場合および物的損害の発生が想定される内容を示しています。
	この記号は禁止の行為であることを告げるものです。
	この記号は必ず実行していただきたいことを告げるものです。

- この説明書は大切に保管してください。
- 本製品に関するお問い合わせは、弊社にご連絡ください。

## ■ 取り付け前の確認

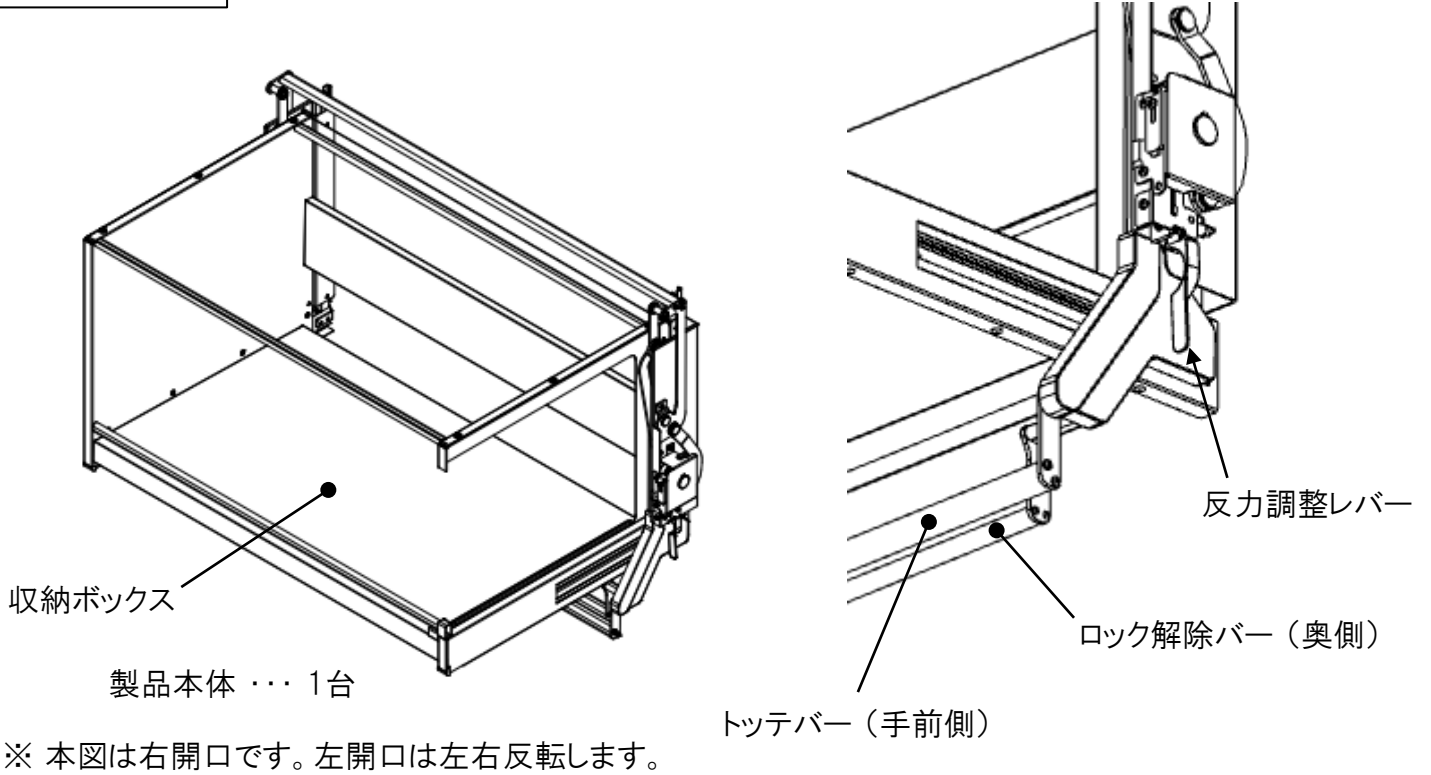
-  リニアダウンボックスを取り付ける壁下端の仕上材の出代は、取付面から25mm以下であれば取り付けることができます。仕上材が上記より飛び出している場合は取り付けることができませんので、適合しているかを確認してください。



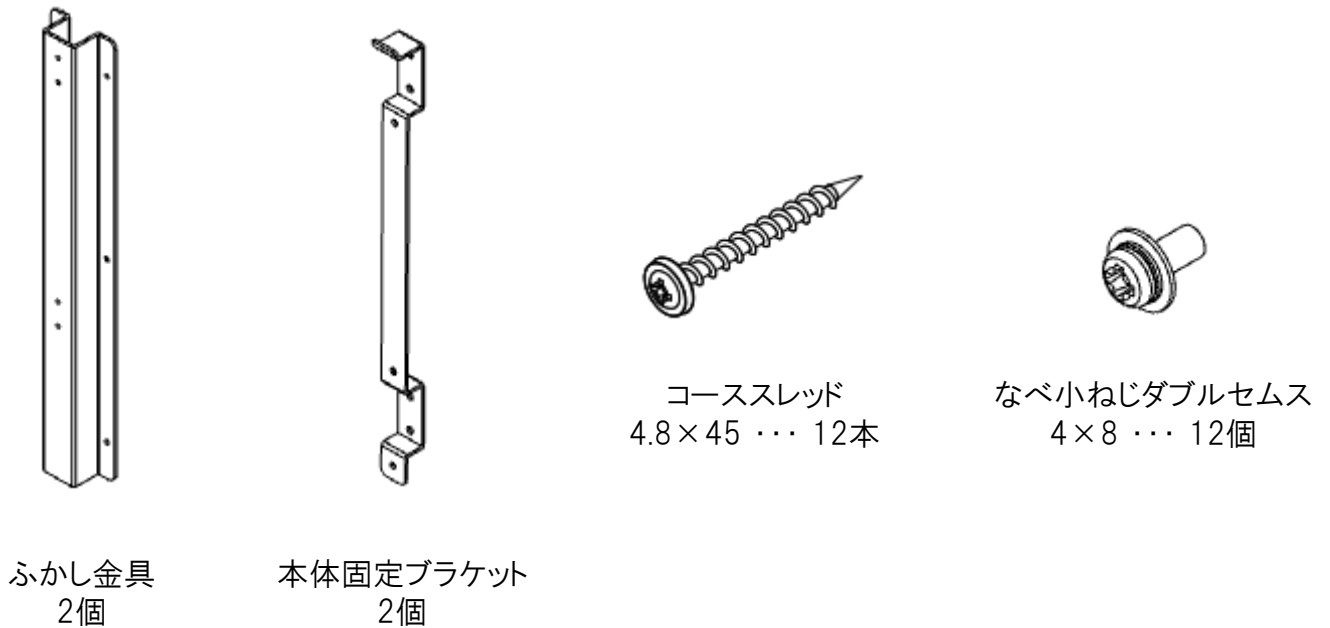
## ■ 各部の名称と梱包内容・付属品

箱を開けたら部品がすべて揃っていることを確認してください。  
梱包内容の不足、破損のある場合は、弊社までお申し出ください。

### 製品本体



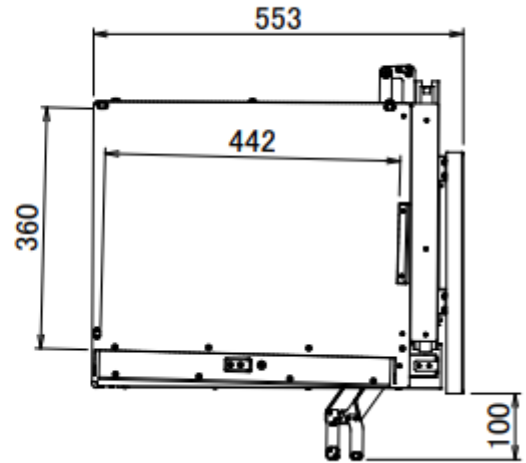
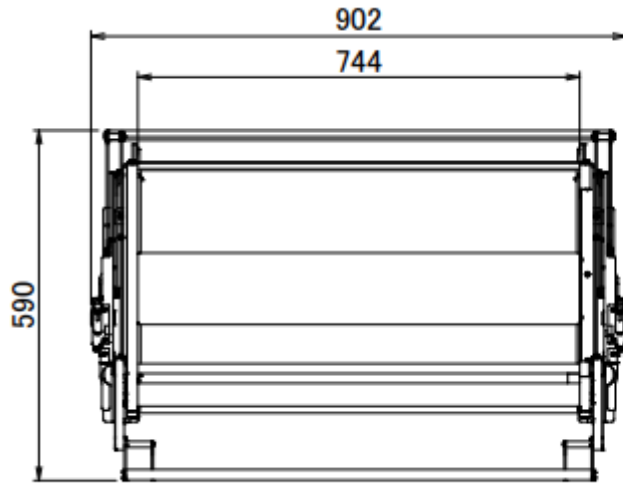
### 付属部品



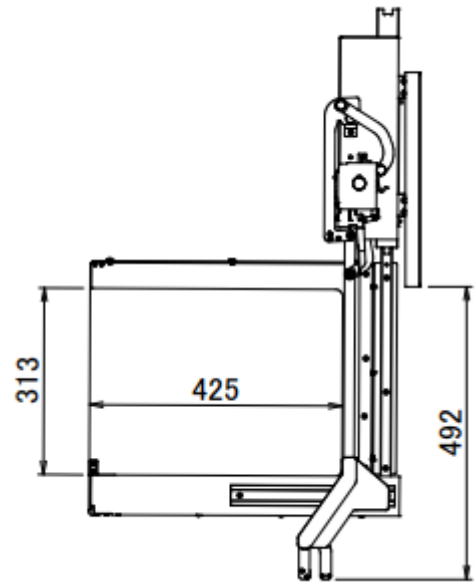
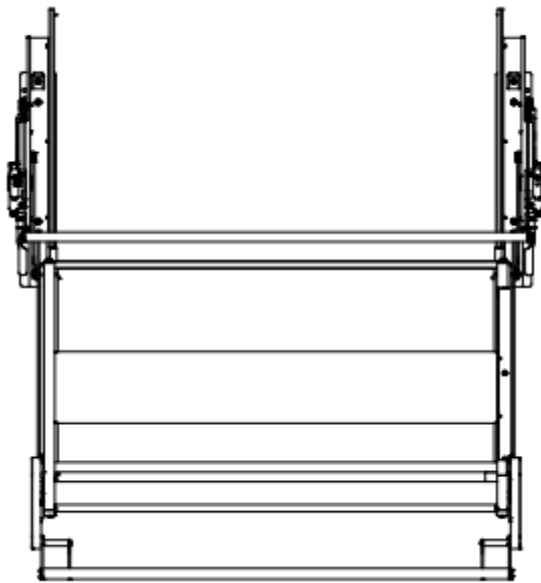
取付・取扱説明書 … 1部

## ■ 製品寸法図

上昇時



下降時

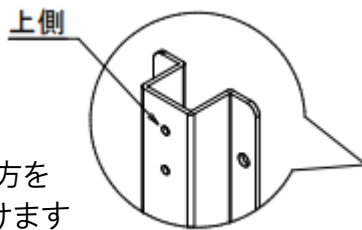


## ■ 取り付け方法

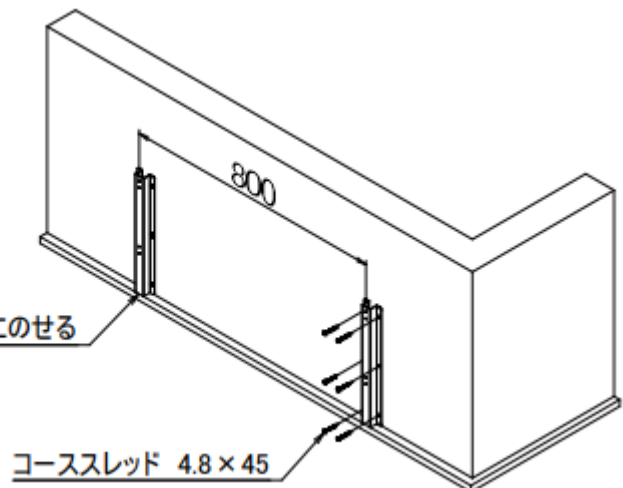
- <1> 壁面にふかし金具2本を取り付けます。  
 コーススレッド4.8×45を各6か所使用します。  
 ふかし金具の中央と中央(M4タップ穴)が800mmピッチになるように調整してください。

※ ふかし金具を仕上材にのせて取り付けます

※ M4穴が端面に近い方を  
上側にして取り付けます

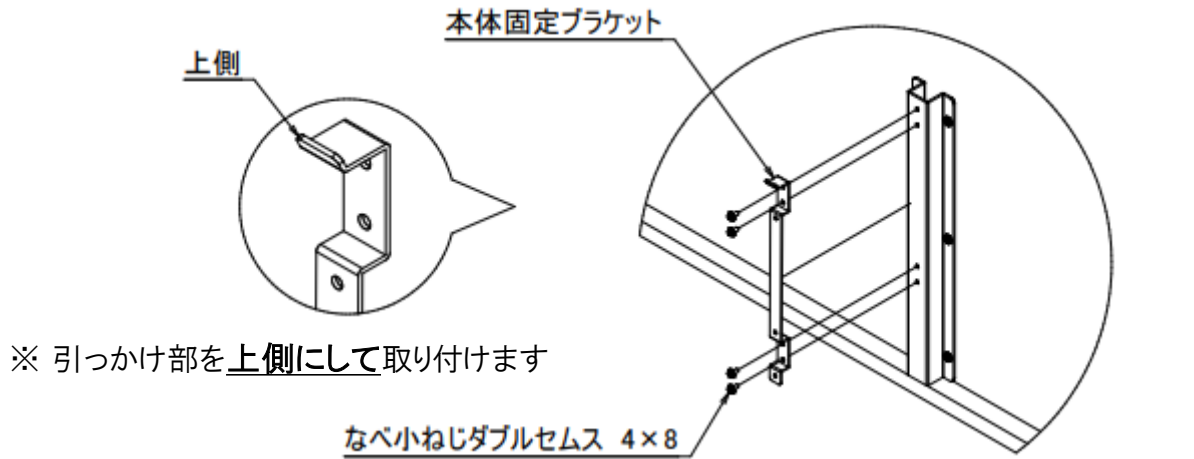


ふかし金具を仕上材にのせる

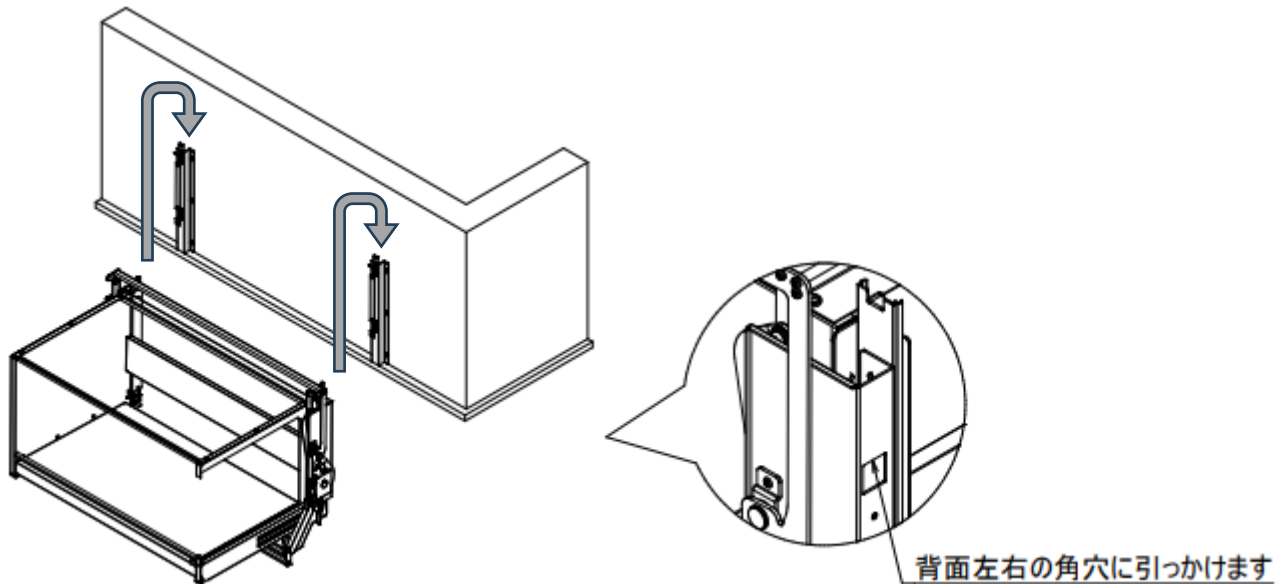


## ■ 取り付け方法

- <2> ふかし金具に本体固定ブラケットを取り付けます。  
なべ小ねじダブルセムス4×8を各4か所使用します。



- <3> 製品本体を本体固定ブラケットに引っかけます。

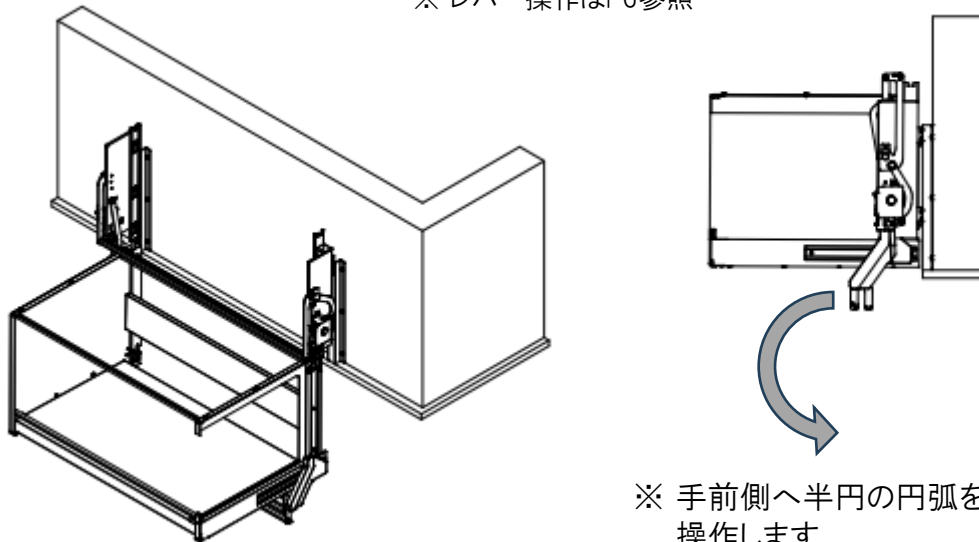


- <4> トッテバーとロック解除バーを握り、ゆっくりと収納ボックスを下ろします。



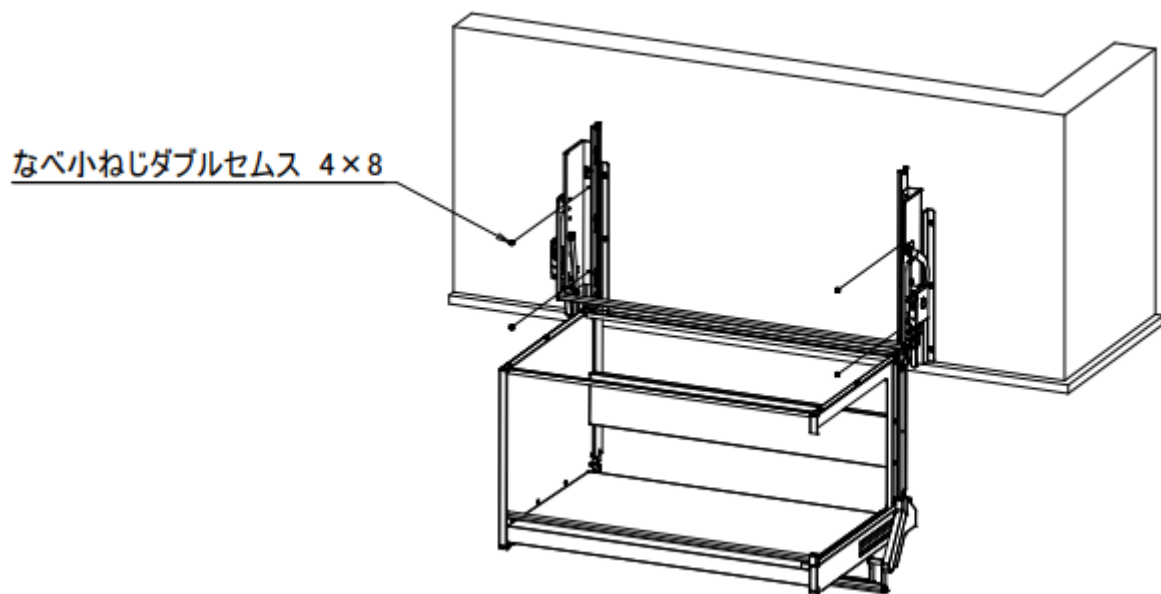
収納ボックスを下ろす前に必ず反力調整レバーが「小」になっているか確認してください。

※ レバー操作はP6参照

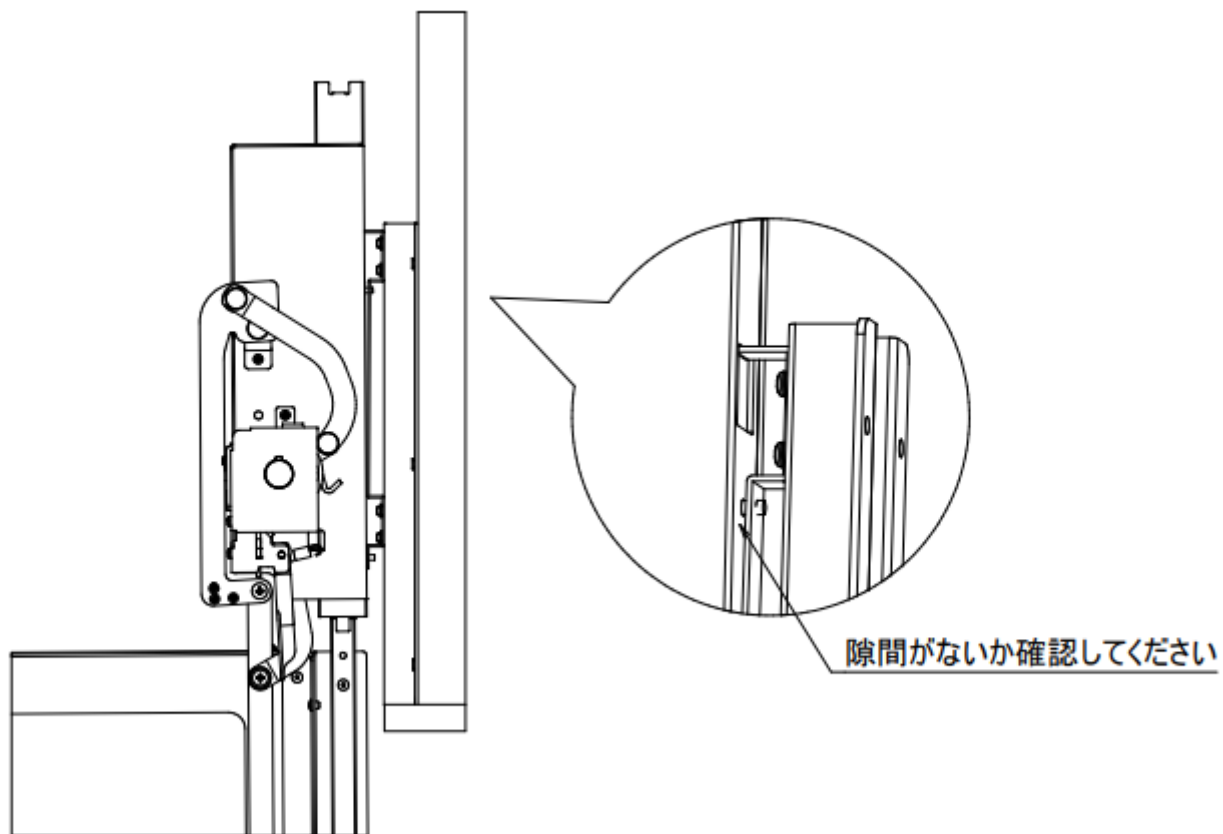


## ■ 取り付け方法

- <5> 製品本体を本体固定ブラケットに固定します。  
なべ小ねじダブルセムス4×8を4か所使用します。



- ※ ねじが正常に取り付けられていることを確認してください。  
製品本体と本体固定ブラケットの間に隙間がある場合は製品本体を押さえつけながら  
ねじを固定してください。



## ■ 取り扱い上のご注意

安全に関する注意事項です(安全のため必ずお守りください)



**注意** 収納ボックスに収納できる重さは6kgまでです。  
この範囲以内でお使いください。



汚れや水はすぐ拭き取ってください。  
放置すると汚れが落ちにくくなり、変色、サビなどの原因になります。



鋭利なものを直接収納ボックスに収納しないでください。  
キズつきの原因になります。

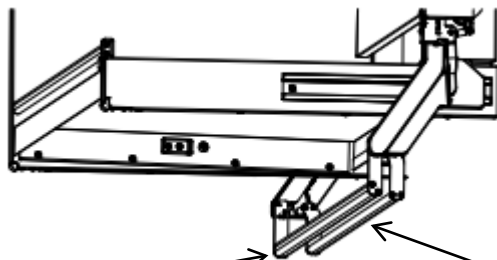


部品を外したり、ネジを締めたり緩めたりしないでください。  
ケガをしたり、故障する恐れがあります。

## ■ 使用方法

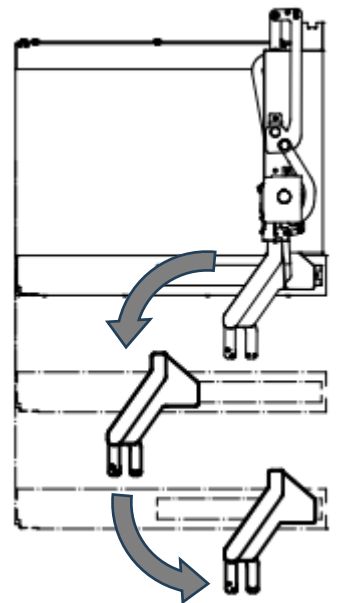
### 操作方法

収納ボックスを下ろす際は、トッテバーとロック解除バーを  
両手でしっかりと握り、ゆっくりと半円を描くように引き下げます。  
上げる際も同様に、ゆっくりと逆の操作を行ってください。



トッテバー (手前側)

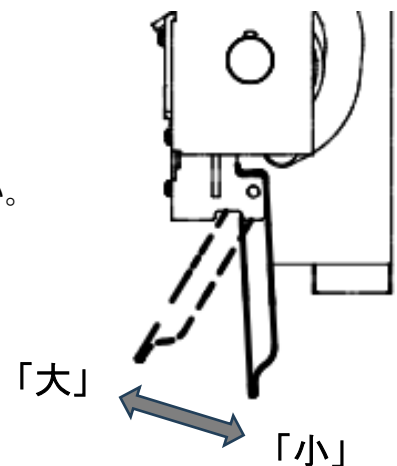
ロック解除バー (奥側)



### 反力調整レバーの調節と操作方法

収納物の重さに応じて、下表を目安に反力調整レバーを  
調節してください。レバーの切換えは収納ボックスが下がっている  
場合にはできません。収納ボックスを上げて、レバーを調節してください。

収納量(目安)	左レバー	右レバー
0 ~ 2 kg	小	小
2 ~ 4 kg	小(大)	大(小)
4 ~ 6 kg	大	大



## ■ お手入れ方法

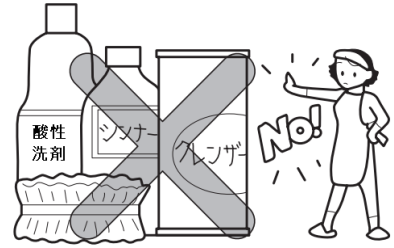
日常のお手入れは、やわらかいタオルや布でから拭きしてください。それでも落ちない汚れは、中性洗剤をつけて拭きその後すぐから拭きして水気を拭き取ってください。

次のものは使わないでください



酸性・アルカリ性の洗剤、ベンジン、シンナーおよびクレンザー  
メラミンスポンジ、たわしなどの硬い掃除用具

●製品を傷める原因になります。



## ■ 製品の仕様

品番	560881	560883
名称	スタアリアダウンボックス 右開口	スタアリアダウンボックス 左開口
最大積載重量	6.0 kg	
本体重量	12 kg	
主な素材 (表面処理)	機構部：スチール(メッキおよびメラミン焼付塗装) POM樹脂 ゴム 収納ボックス：カラー鋼板 アルミニウム(アルマイトおよびメラミン焼付塗装) スチール(メッキ) 硬質塩ビボード ポリプロピレン樹脂	
製品寸法	W902×D523×H590 mm	
原産国	日本	
製造者および住所	株式会社ダイドー 〒586-0037 大阪府河内長野市上原町250-2	

## ■ お問い合わせ

### ●製品に関するお問い合わせ

下記問い合わせフォームよりお問い合わせください。

製品に関する  
お問い合わせフォーム  
<https://www.daydo.jp/contact/>



J1-VAT5-A036  
(560881050)  
2024.11 初版

