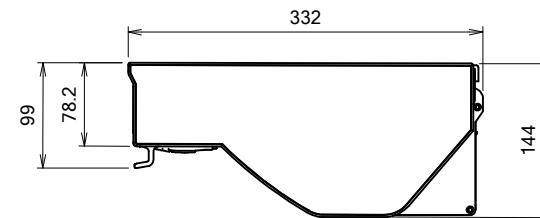
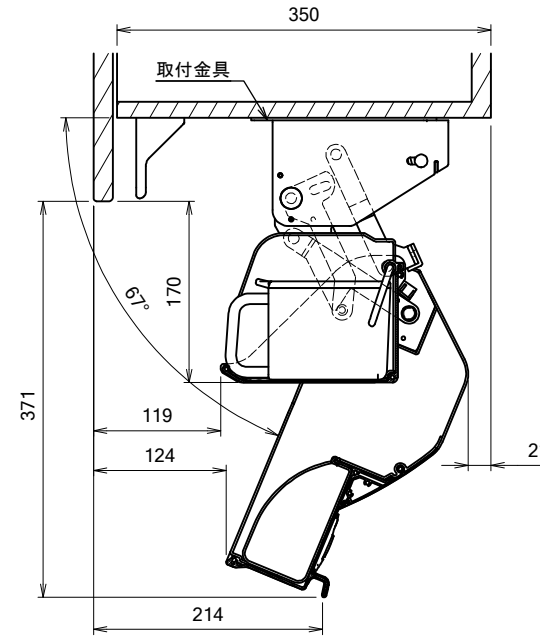
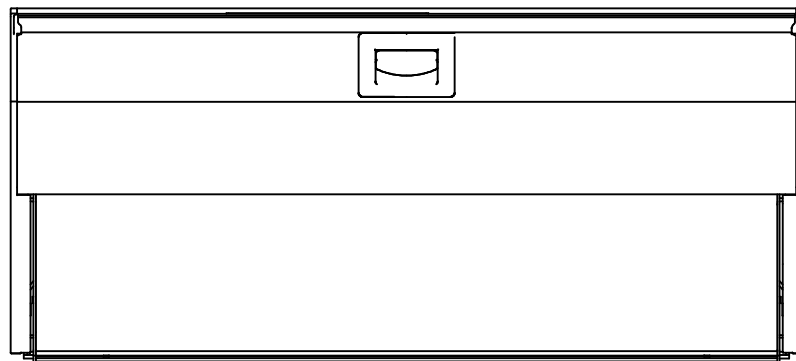
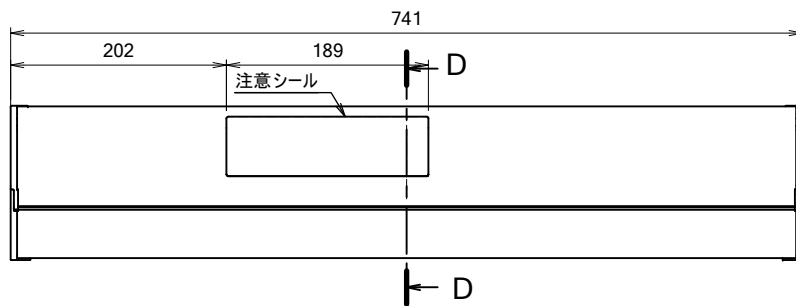
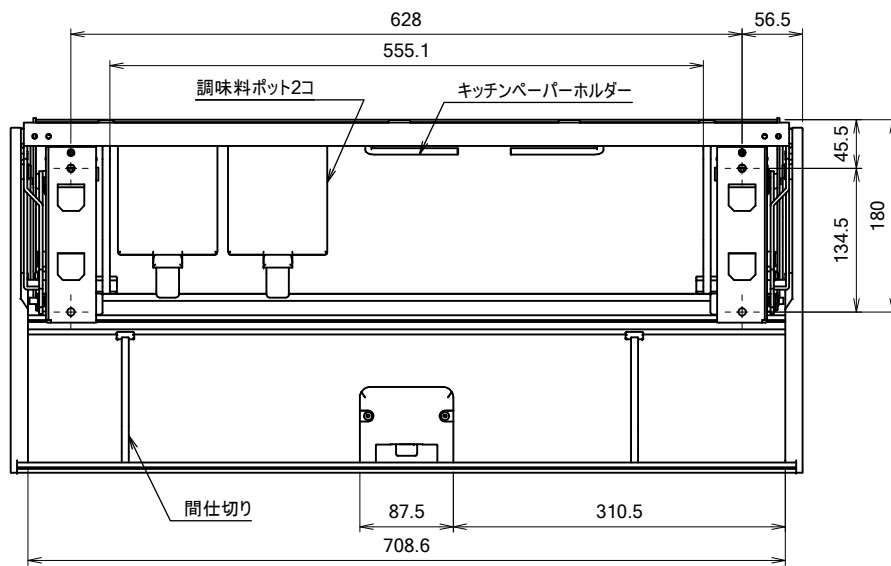
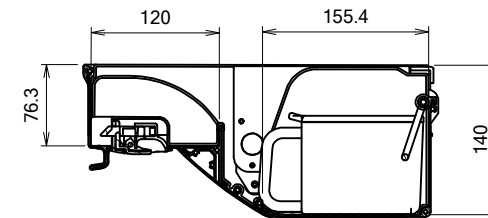


A3		尺度 SCALE 1:5		承認者 APPROVED BY 江草	作成者 DESIGNED BY 北山	型式 CODE	図番
DESIGNED	2011/10/31	単位 UNITS	mm	江草	北山		J1-AAD5-A062
CHECKED	2011/11/01			江草	北山	図名 PRODUCT NAME / PART NAME	
APPROVED	2011/11/01					クイックボックス W900	
符号 REV.MARK	訂正日 REV.DATE	変更履歴 CONTENTS		担当者 REVISED BY	株式会社ダイドー DAYDO, CO.LTD OSAKA JAPAN		

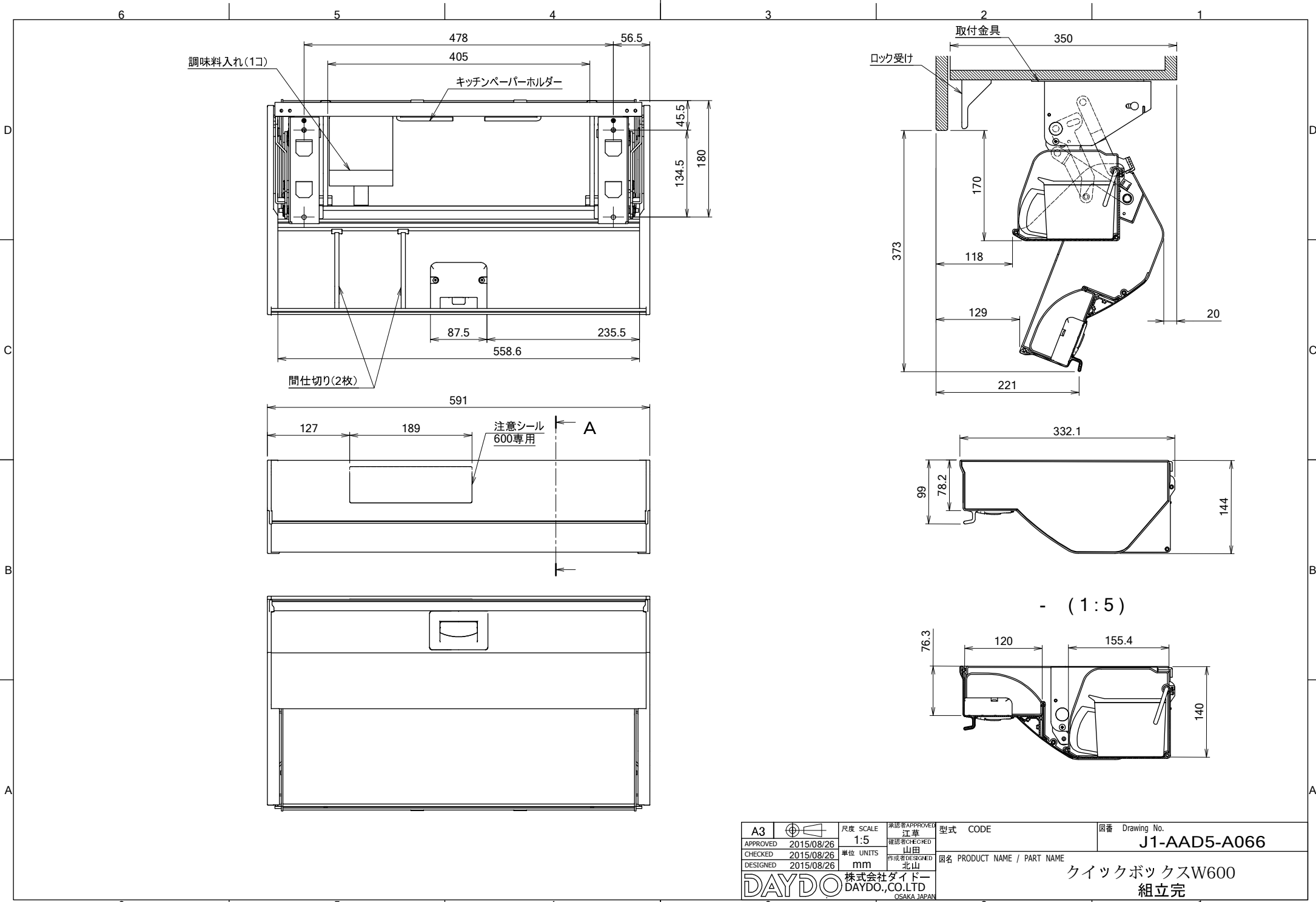
[承認図]



D-D (1:5)



A3		尺度 SCALE 1:5		承認者 APPROVED BY 江草		図式 CODE		図番 J1-AAD5-A063	
DESIGNED 2011/10/31		CHECKED 2011/11/01		承認者 CHECKED BY 北山		図名 PRODUCT NAME / PART NAME			
APPROVED 2011/11/01		単位 UNITS mm		承認者 北山		クイックボックス W750			
符号 REV.MARK		訂正日 REV.DATE		担当者 REVISED BY		株式会社ダイドー DAYDO, CO.LTD OSAKA JAPAN			
変更履歴 CONTENTS									



A3		尺度 SCALE	承認者APPROVED 江草	型式 CODE	図番 Drawing No.
APPROVED	2015/08/26	1:5	確認者CHECKED 山田		J1-AAD5-A066
CHECKED	2015/08/26	単位 UNITS	作成者DESIGNED 北山	図名 PRODUCT NAME / PART NAME	
DESIGNED	2015/08/26	mm		クイックボックスW600 組立完	
			株式会社ダイドー DAYDO, CO.LTD OSAKA JAPAN		

[承認図]