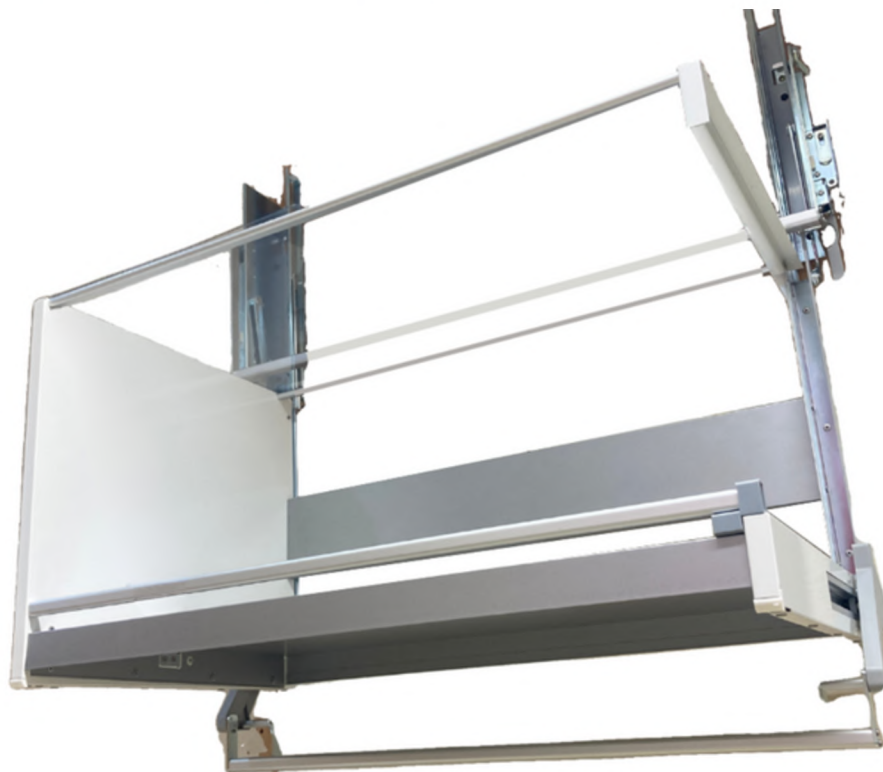


ストアリニアダウンボックス

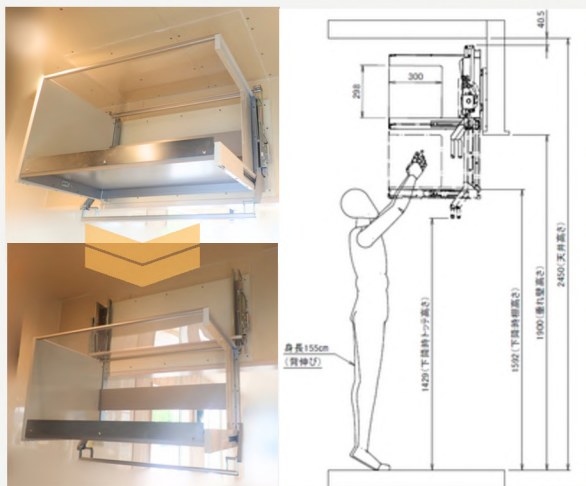
狭いスペースの設置に最適な垂直昇降収納



POINT 01

垂直昇降

使いやすい、目線の高さに降りてくる昇降棚。
前にせり出てこないため、
スペースの限られた場所にも設置可能。

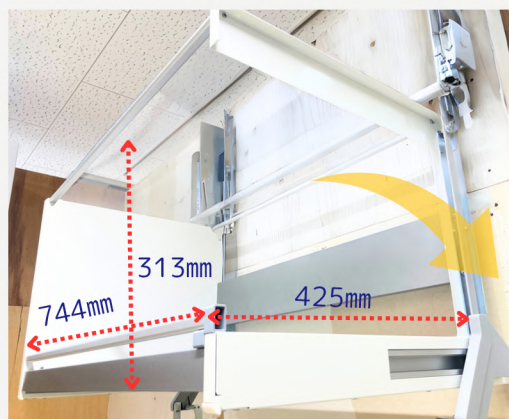


POINT 02

たっぷり収納／ 横からも取り出せる

√W744mm×D425mm×H313mmでたっぷり収納

√収納ラック片側に切り欠きがあるため、
横からの出し入れも容易！

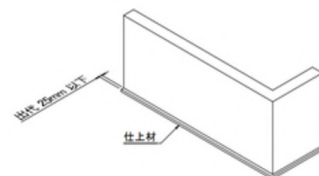


※本製品は設置工事が必要です。個人のお客様は、施工店にご相談いただくことをおすすめします。

仕様情報

品番	560881	560883
製品名	ストアリニアダウンボックス 右開口	ストアリニアダウンボックス 左開口
製品寸法	W902×D553×H590mm	
収納部分寸法	W744×D425×H313mm	
昇降ストローク	393mm	
製品重量	12.0kg	
積載可能重量	6kg	
材質	機構部：スチール（メッキおよびメラミン焼付塗装） POM樹脂 収納ボックス： ①カラー鋼板 アルミニウム（アルマイトおよびメラミン焼付塗装） ②スチール（メッキ） ③硬質塩ビボード ポリプロピレン樹脂	

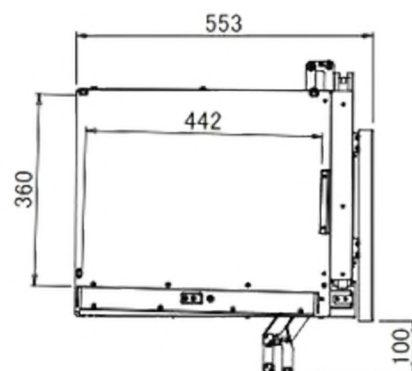
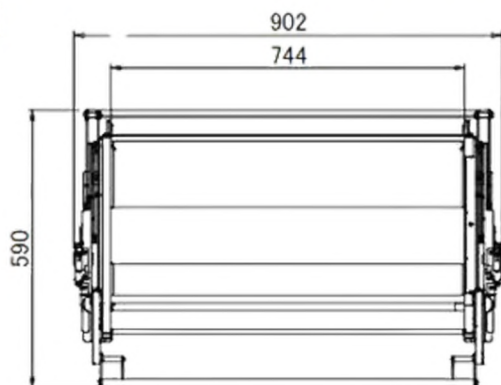
※本製品は、十分な補強のある壁面に固定する商品です。
壁下端の仕上材の出代は、取付面から25mm以下であれば取り付けることができます。



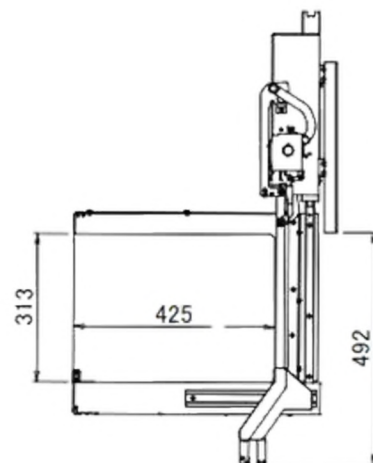
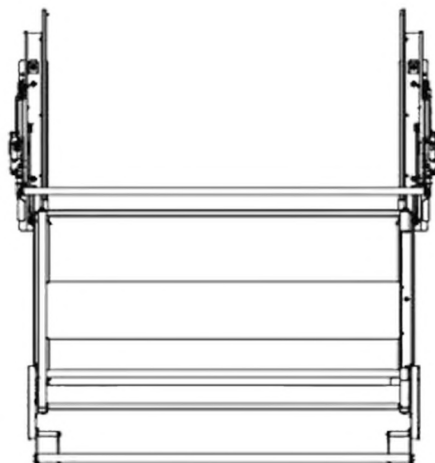
製品寸法図

【製品寸法(mm)】

【上昇時】



【下降時】



取付・取扱説明書は
こちらから