

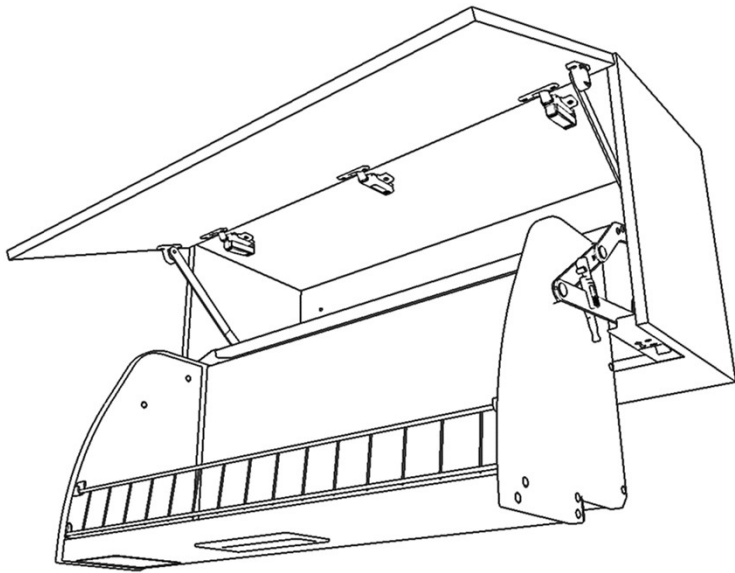
DAYDO

お客様保管用

One step pull-down

ワンステッププルダウン

ES7S-DK



取付・取扱説明書

目次

■安全に関する注意	…P1
■各部の名称	…P1
■梱包内容・付属品	…P2
■製品寸法図	…P3
■キャビネットと扉寸法図	…P3
■取付前の確認	…P4
■取付に必要な工具	…P4
■取付方法	…P4~7
■取り扱い上のご注意	…P8
■使い方	…P9~10
■お手入れ方法	…P10
■製品の仕様	…裏表紙





このたびはワンステッププルダウンをお求めいただき、誠にありがとうございます。
商品の機能が十分に発揮されるように、この取付・取扱説明書の内容に沿って
正しく取り付けてください。取り付け後は、この取付・取扱説明書をよくお読みのう
え、正しくお使いください。

この取付・取扱説明書は大切に保管し、必要なときにお読みください。

安全に関するご注意(安全のため必ずお守りください)

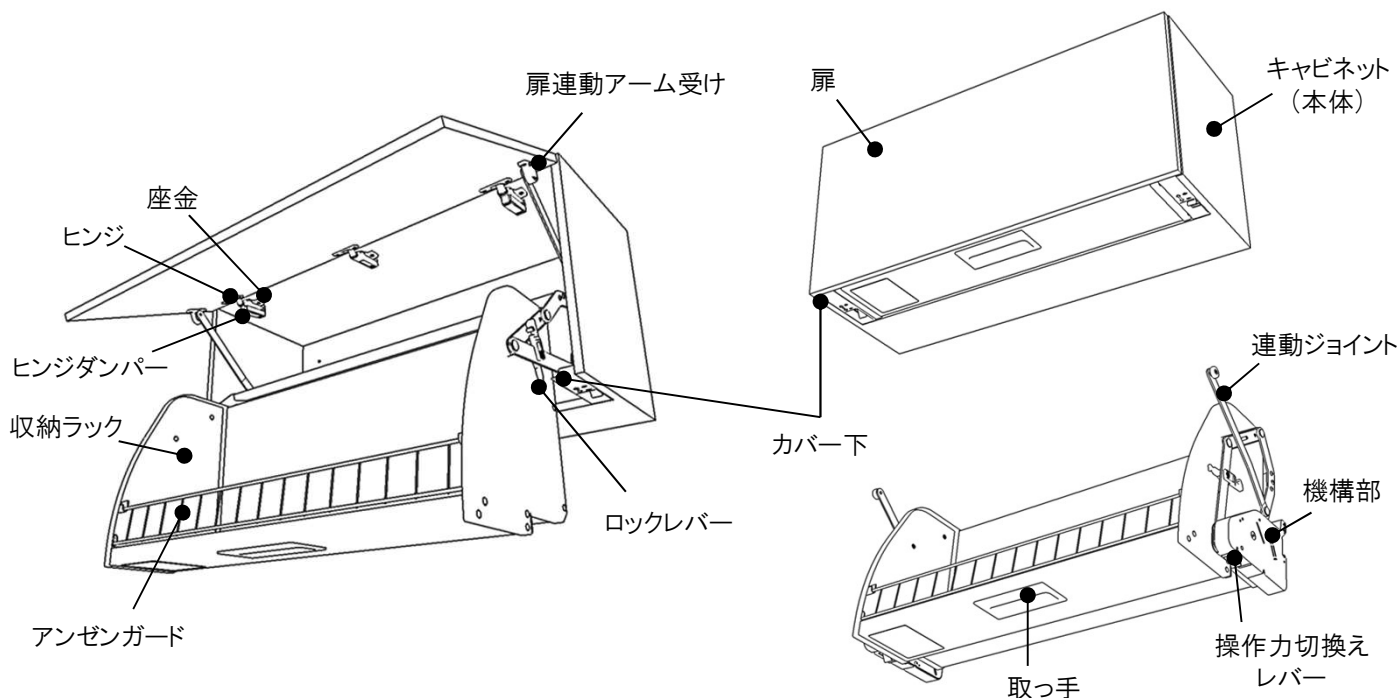
表示について

この取付・取扱説明書では、製品を安全に正しく取付・設置し、製品を安全に正しくお使いいただき お客様や他の人々への危害や財産への損害を未然に防止するために下の表示を行っています。いずれも使用者の安全に関する重要な内容ですので、必ず守ってください。

 警告	この表示の内容を無視して、誤った取付・設置・取り扱いをした場合、人が死亡、または 重症を負う可能性が想定される内容を示しています。
 注意	この表示の内容を無視して、誤った取付・設置・取り扱いをした場合、人が傷害を負う危険や、物的損害の発生が想定される内容を示しています。
	この記号は禁止の行為であることを告げるものです。
	この記号は必ず実行していただきたいことを告げるものです。

- 第三者に譲渡・貸与される場合も、この説明書を必ず添付してください。
- この説明書は大切に保管してください。
- 本製品に関するお問い合わせは、お求めの販売店もしくは弊社にご連絡ください。

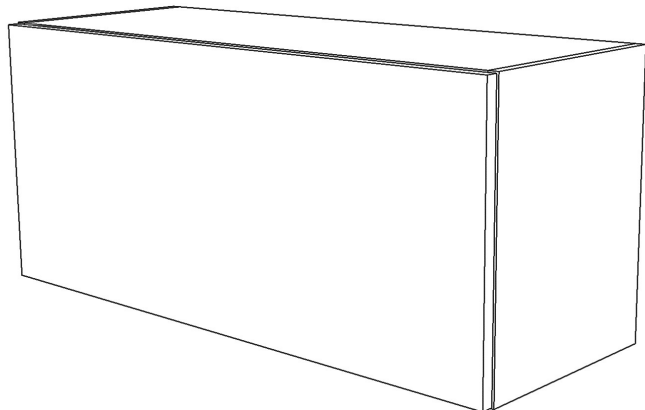
■ 各部の名称



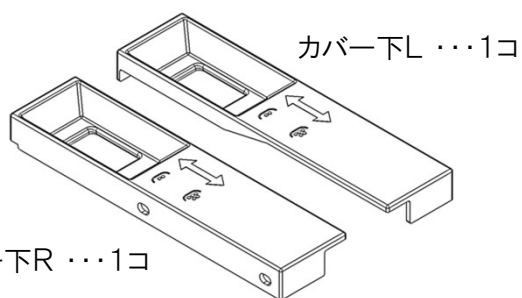
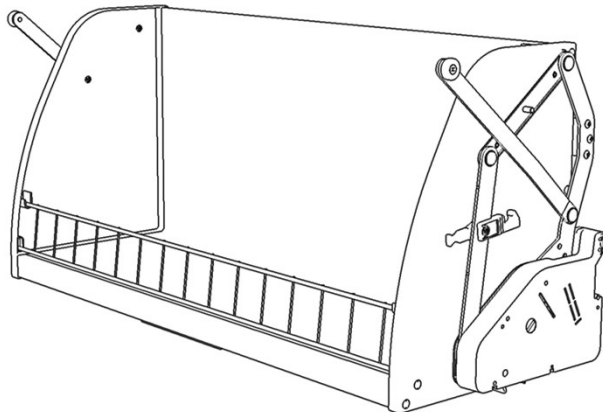
■ 梱包内容・付属品

開梱されましたら部品がすべて揃っていることを確認してください。
梱包内容の不足、破損のある場合は、お求めの販売店もしくは弊社までお申し出ください。

キャビネット ……1台



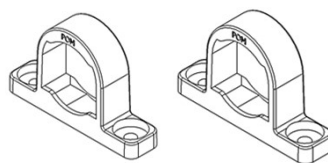
ワンステッププルダウン
本体 ……1台



カバー下L ……1コ

カバー下R ……1コ

扉連動アーム受け ……2コ



トラスタッピングネジ
M4×45 ……10コ



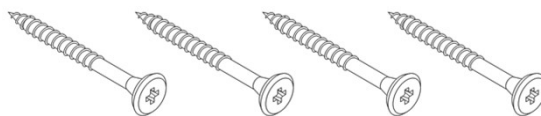
トラスタッピングネジ
M4×12 ……8コ



ソクバンキャップ
……4コ



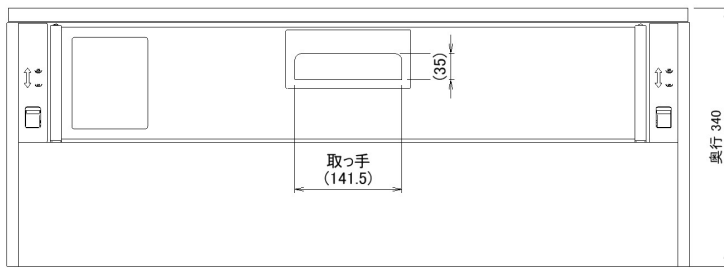
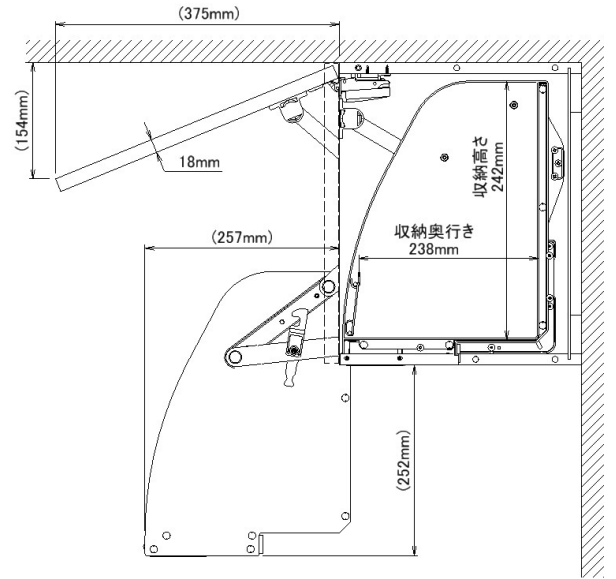
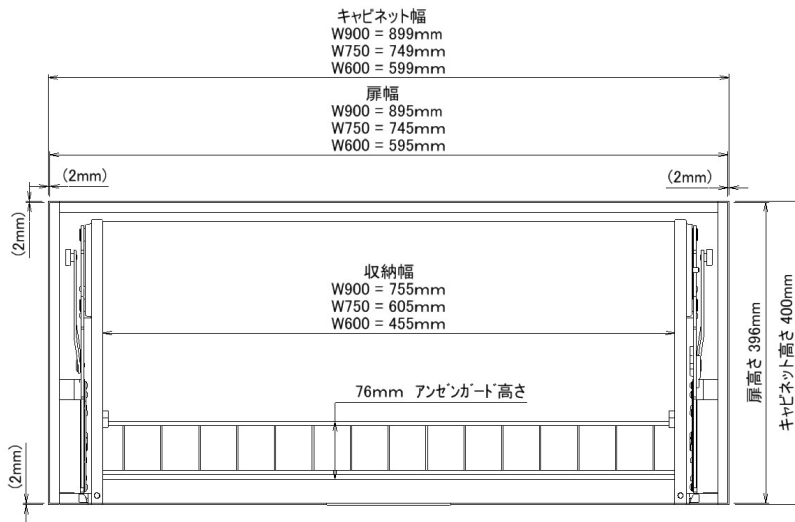
壁固定ネジ
M5×55 ……4コ



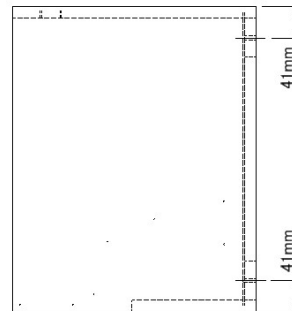
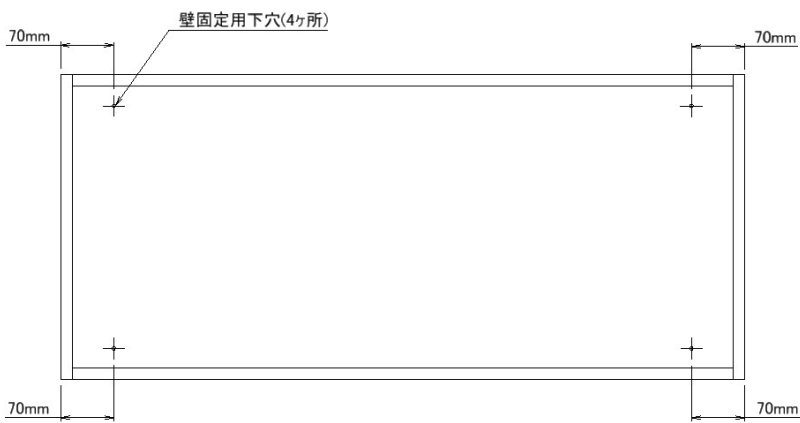
セットキャップカバー
……4コ



製品寸法図



【キャビネット本体】



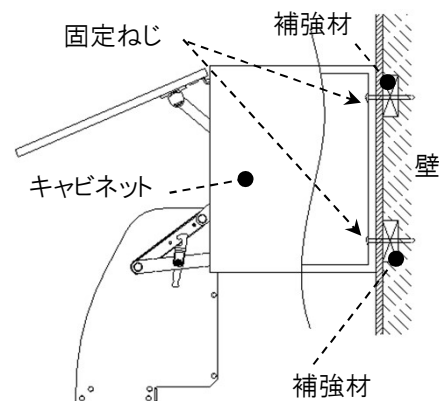
■ 取付前の確認(設置上の制限)



キャビネットは壁躯体桟木(補強材)に確実に固定してください。使用中に取付ネジがゆるみキャビネットが落下してケガや物的損害を負う原因となります。



石膏ボード壁にキャビネットを取り付けると脱落する可能性があります。



■ 取付に必要な工具

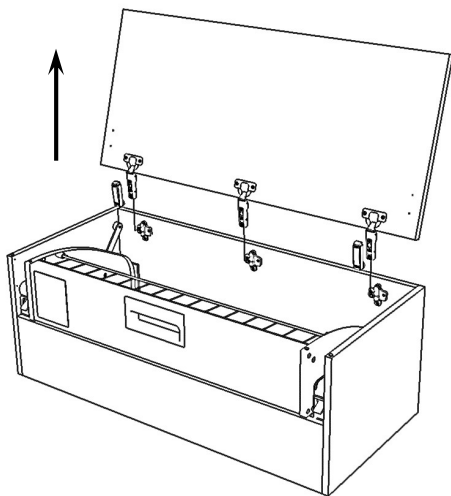
- 電気ドライバー
- ハンドドライバー(#2、十字)

■ 取付方法



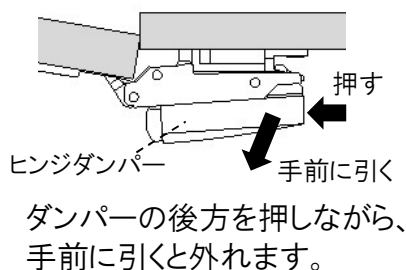
注意: 作業時は必ず手袋着用で作業を行ってください。

- ① キャビネットから扉を取り外します。

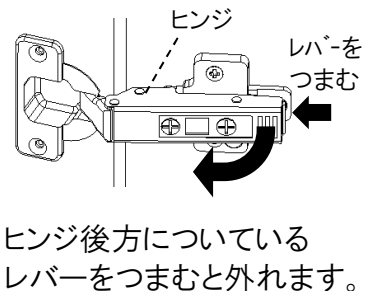


■ 扉の取り外し方

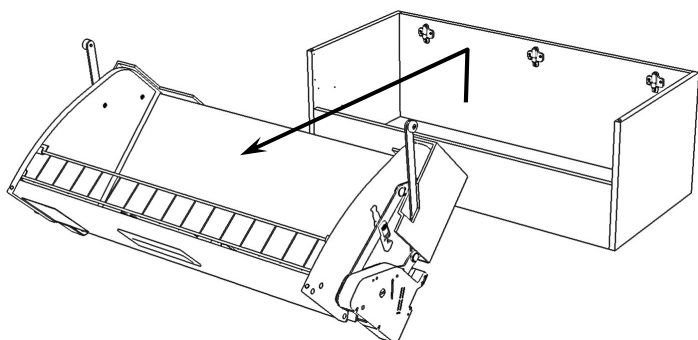
1. ヒンジダンパーの取り外し



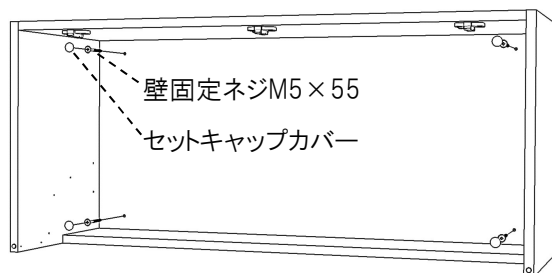
2. ヒンジの取り外し



- ② ワンステッププルダウン本体をキャビネットから取り出します。



- ③ キャビネットを所定の位置へ壁固定ネジM5×55で取付け、ネジ頭にセットキャップカバーを取付けます。

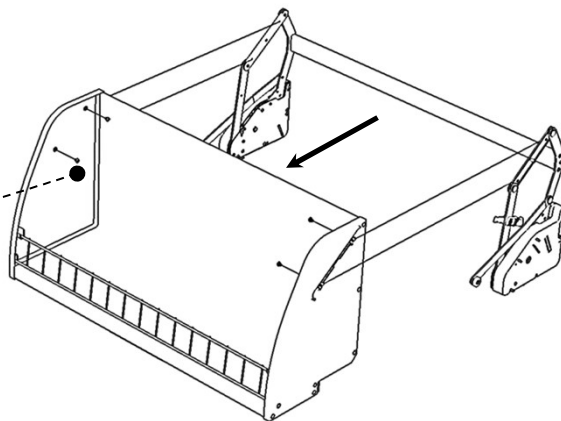


使用中に落下をまねく恐れがありますので、ネジを残さず使用して固定してください。

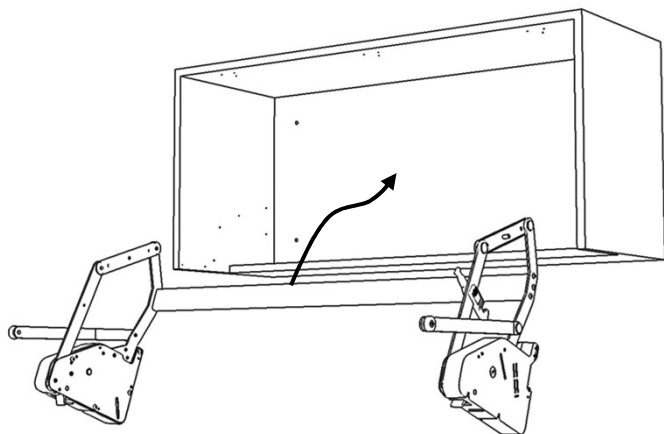
- ④ ワンステッププルダウン本体の『収納ラック』と『機構部』を接続しているネジ4カ所を取り外し、機構部と収納ラックを分離します。



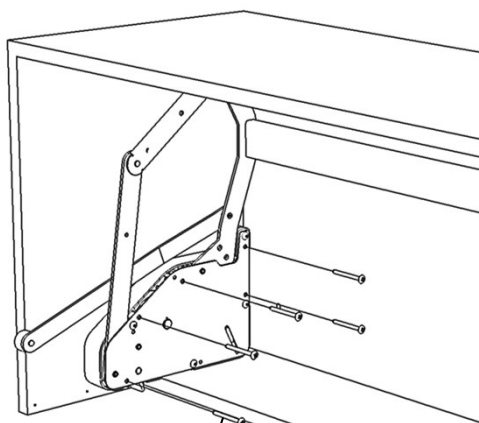
ネジ紛失注意(ナベ小ネジM5×6)
取付時、再度使用します。



- ⑤ 機構部をキャビネットに入れます。

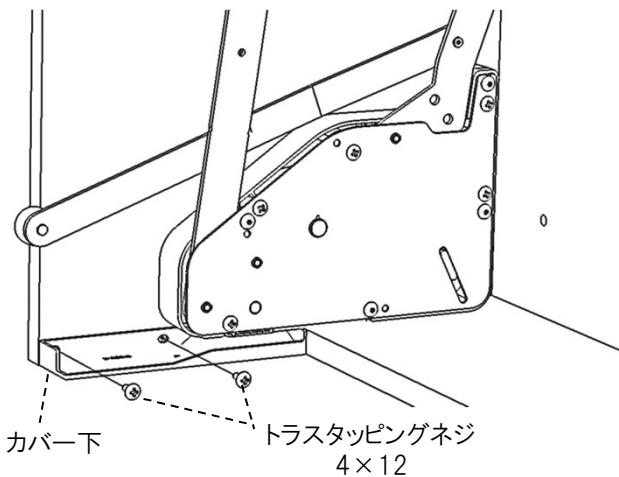


- ⑥ キャビネットにトラスタッピングネジM4×45で取り付けます。



トラスタッピングネジ
4×45

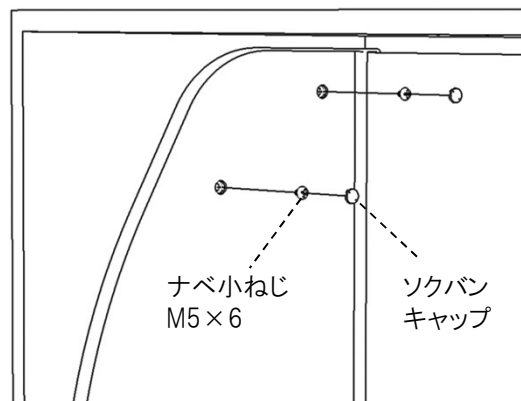
- ⑦ カバー下RLをトラスタッピングネジM4×12でキャビネットに取り付ける。



カバー下

トラスタッピングネジ
4×12

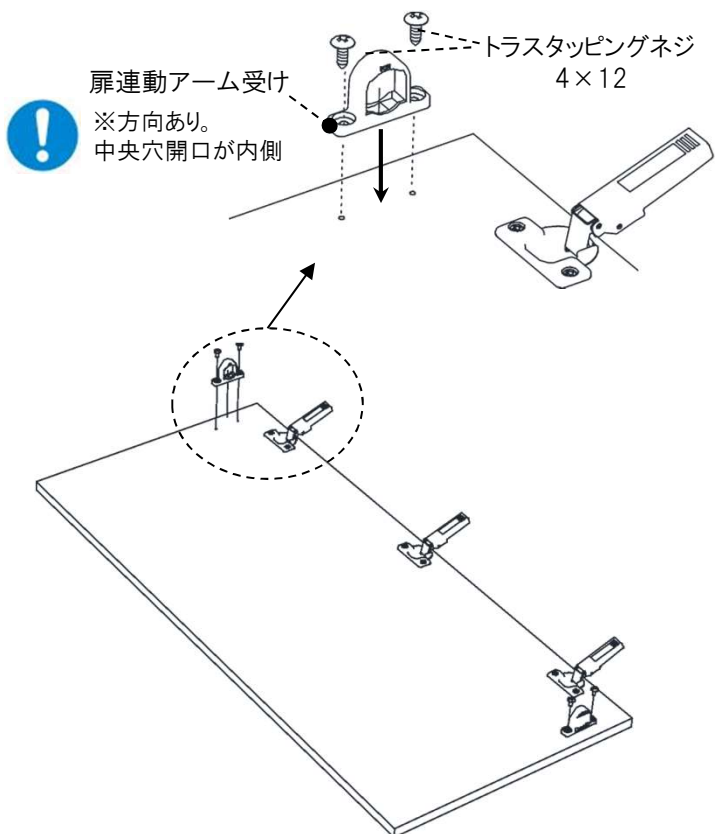
- ⑧ 収納ラックを機構部に引っ掛け、ナベ小ねじM5×6で取り付け、ソクバンキャップを取り付ける。



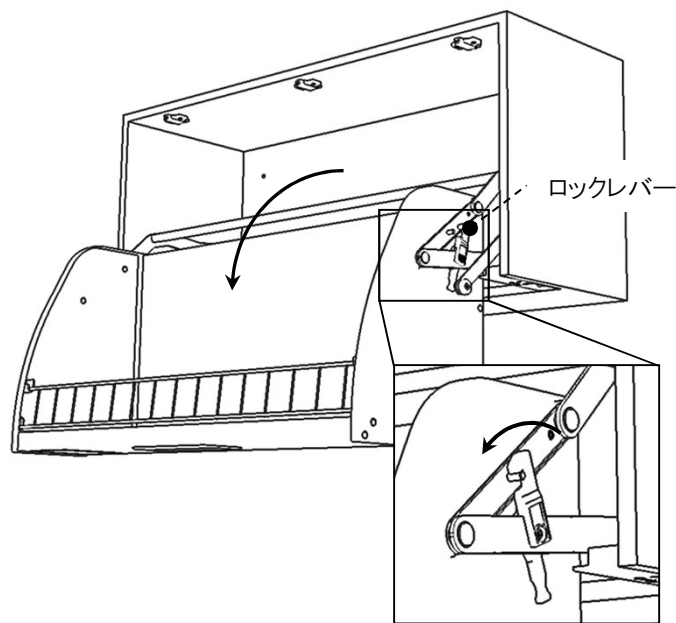
ナベ小ねじ
M5×6

ソクバン
キャップ

- ⑨ 扉連動アーム受けRLをトラスタッピングネジ M4×12で扉に取り付ける。



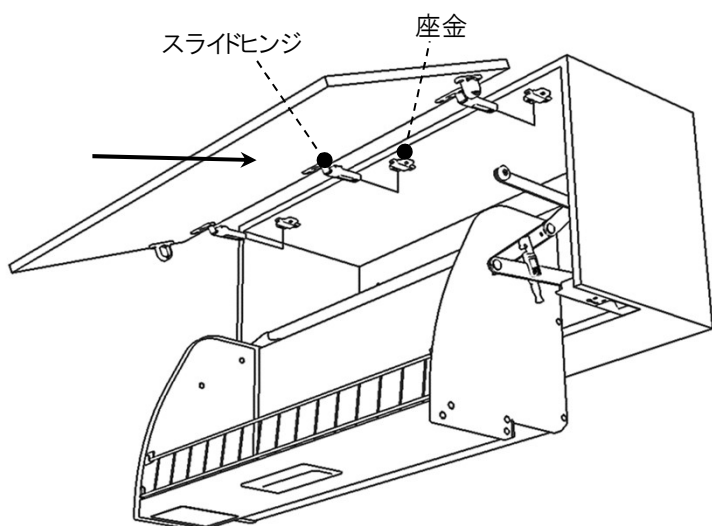
- ⑩ 取っ手に指をかけ、収納ラックをゆっくり手前に引き降ろします。引き下ろしたら収納ラックが上昇しない様にロックレバーにてロックをかけます。



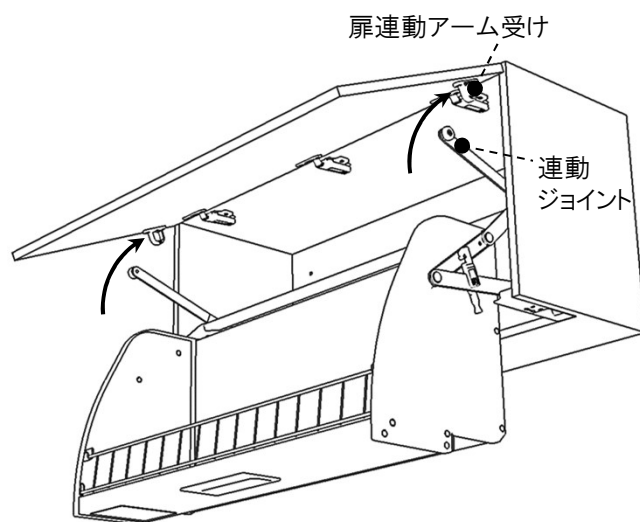
ロックを掛けた後、収納ラックが上昇しないことを確認してください。

※ロックのかけ方については、P8の【ロックレバーの操作方法】をご確認ください。

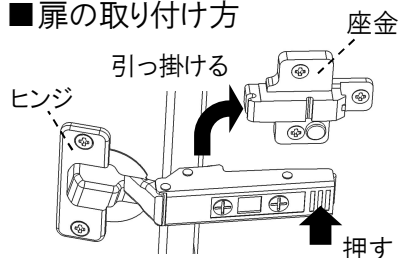
- ⑪ 扉をキャビネットに取り付けます。



- ⑫ 連動ジョイントを扉の扉連動アーム受けに取り付けます。

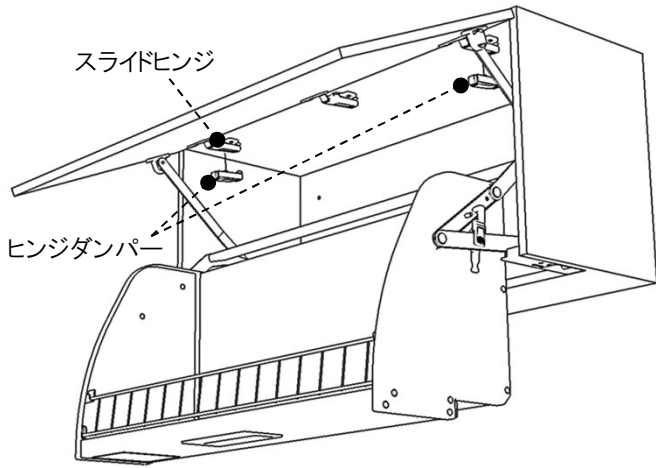


■ 扉の取り付け方

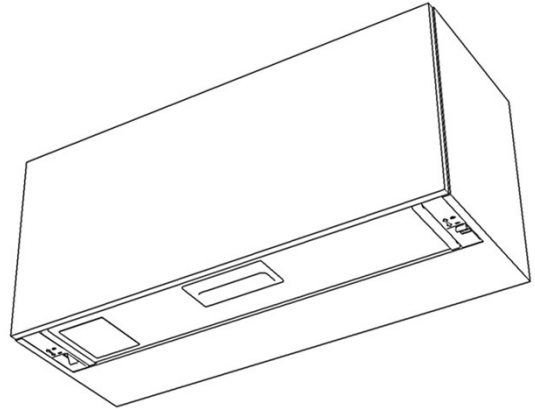


ヒンジ裏面の軸を座金に引っ掛けて重ね、ヒンジの後方を“カチッ”と音がするまで座金側に押し込みます。

⑬ スライドヒンジにダンパーを取り付けます。

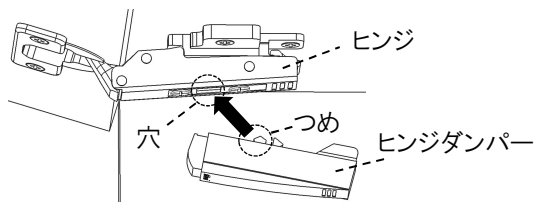


⑭ ロックレバーを解除し、収納ラックをゆっくり上げ完全に奥まで納まったことを確認してください。

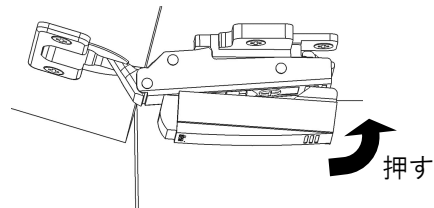


■ヒンジダンパーの取り付け方

(1) ダンパー裏面のつめを、ヒンジの長方形の穴に入れ、手前側(扉側)に少し押しします。



(2) つめを穴の手前側に押した状態で、ダンパー後方を“カチッ”と音がするまで押し込みます。

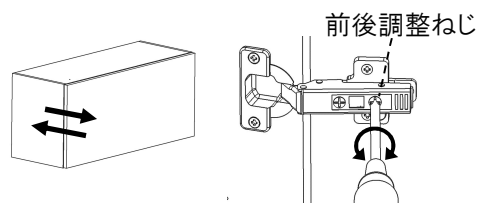


⑮ 扉の位置を確認してください。
扉を調整する場合は、下記をご確認ください。

■扉の調整方法

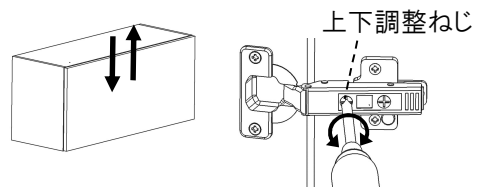
・前後調整

前後調整ねじを時計回りに回すとキャビネットと扉の間隔が狭くなり、反時計回りに回すと広がります。



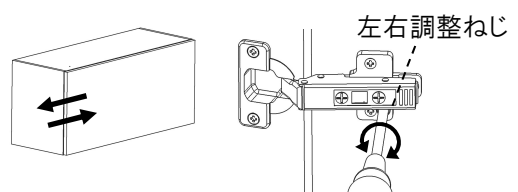
・上下調整

上下調整ねじを時計回りに回すと扉は上方向へ調整でき、反時計回りに回すと下方向へ調整できます。



・左右調整

左右調整ねじをゆるめ、座金を左右に調整します。調整後、再び左右調整ねじをしっかりと締め付けてください。



取付後、9～10ページの〔使い方〕を参照して作動確認してください。

取り扱い上のご注意

安全に関するご注意(安全のため必ずお守りください)

⚠ 注意

積載荷重(収納できる重さ)は、10kgまでですので、この範囲以内でお使いください。また、急激な出し入れはしないでください。

●出し入れが重くなったり、故障の原因になります。



⚠ 注意

荷物の量に応じて必ず補助力調整をしてください。

補助力調整をしないと収納ラックがいきおいよく動きケガをする恐れがあります。原因になります。

⚠ 警告

収納ラックの取っ手にぶらさがらないでください。

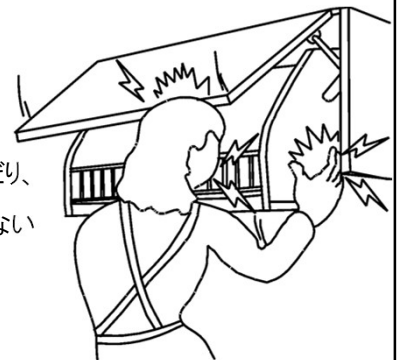
●破損・落下による事故やサビの原因になります。



⚠ 警告

昇降操作中に収納ラックをのぞき込んだり、可動部に手を入れたりしないでください。

●手や頭をはさみケガをする恐れがあります。



以下のものは収納しないでください。

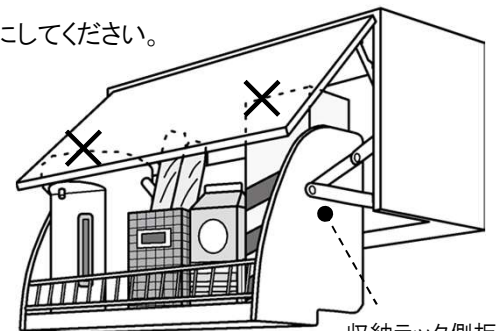
- ・ビンなどの不安定なもの。
- ・包丁・薬品などの危険なもの。
- ・割れやすいもの。
- ・ぬれたもの。
- ・すべりやすいもの。



●破損・落下による事故やサビの原因になります。



収納物が収納ラック側板より上や前にはみ出ないようにしてください。



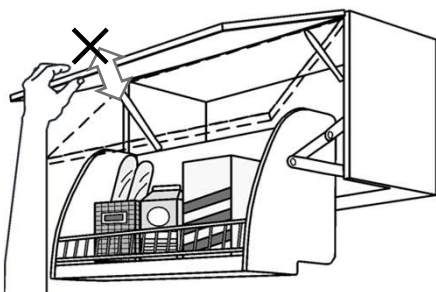
収納ラック側板

●破損・落下や事故の原因になります。



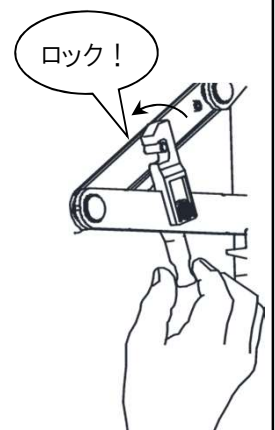
扉をもって開け閉め、また昇降の操作は行わないでください。

●破損・落下による事故の原因になります。



収納ラックに物が無い状態で物を載せる場合、また多くの収納物を取り出す時は収納ラックを下げた位置でロックしてください。

●ロックをしないと収納ラックが上昇してしまうことがあります。



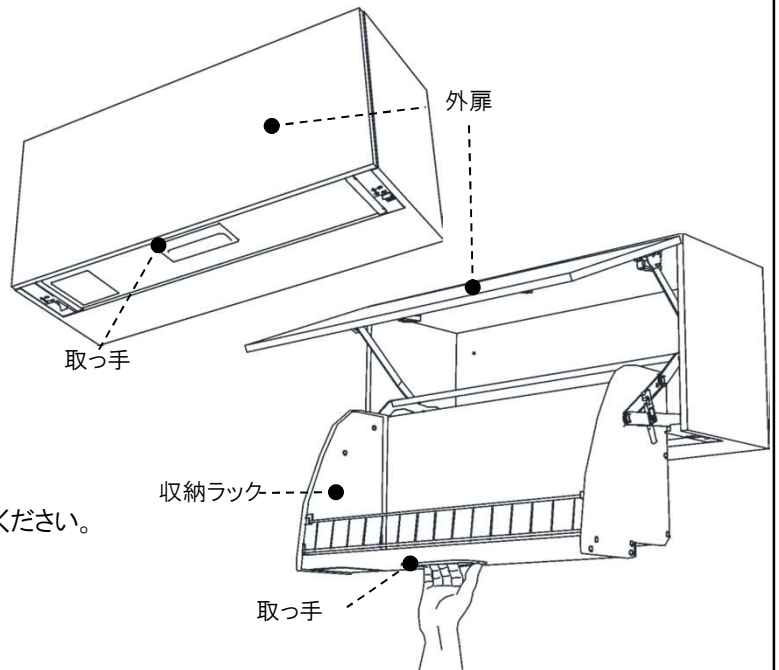
使い方

【操作方法】

取っ手に指をかけ、収納ラックをゆっくり手前に引き降ろします。収納ラックを引き降ろすと外扉は自動で開きます。

収納ラックを上げる際は、取っ手を持ち、ゆっくり収納ラックを上げてください。

収納ラックを戻すときは、途中で手を放さず完全に奥までおさめてください



扉をもって開け閉めまた昇降の操作は行わないでください。

●製品の破損・落下による事故の原因になります。

【収納物の出し入れについて】

収納ラックに収納物が無い状態では、収納ラックが上昇する場合があります。

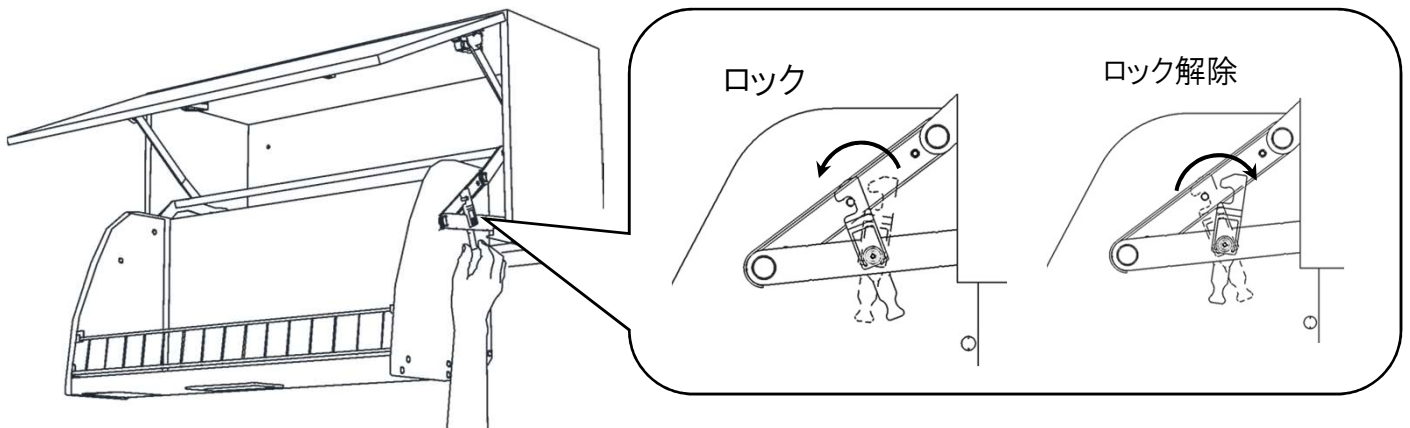
また、一度に多くの収納物を取り出すと収納ラックが上昇する場合があります。

ロックレバーを操作し収納ラックを下げた位置で停止させ、安全に物の出し入れを行ってください。

【ロックレバーの操作方法】

①収納ラックを下げ、最下点で静止させます。

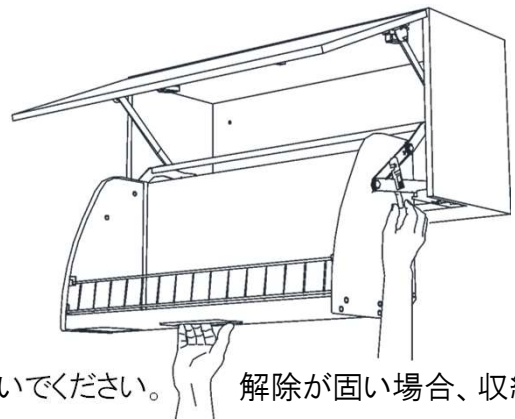
②収納ラック右外側のロックレバーを前にたおし、ロックピンにひっかけると収納ラックが上がりなくなります。



収納物が少なく、操作力切替レバーが【High】

(バネにより上げる力が強い)の場合、ロック解除操作が固くなります。

その際は、収納ラックを下げながらロックレバーを解除してください。



ロックされた状態で収納ラックを押し上げる力を加えないでください。ロックが破損する可能性があります。

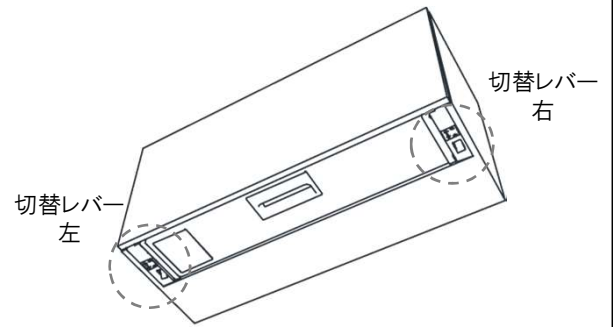
解除が固い場合、収納ラックを下げながら、ロックを解除。

【操作力切替レバーの操作方法】

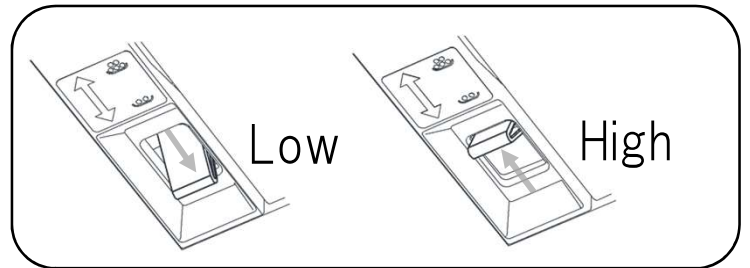
収納量に応じて操作力切替レバーでバネ補助力の調整を行ってください。

補助力は3段階の切り替えが出来ますので、収納量に応じて適切な設定でお使いください。

! 操作力切替レバーの操作は収納ラックがキャビネットに完全に収納された状態で行ってください。



収納量(kg)	レバー左	レバー右
7~10kg	High	High
4~ 7kg	High	Low
	Low	High
0~ 4kg	Low	Low



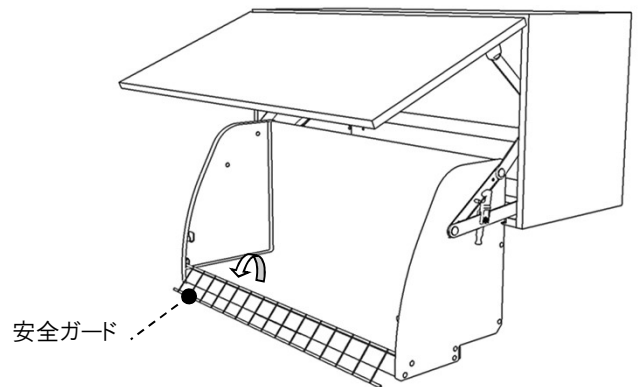
【安全ガードの使い方】

安全ガードは、収納物が前に落ちないように設けてあります。

上に持ち上げ、前にたおすと収納物が出し入れしやすくなります。

昇降操作時は必ず元に戻してください。

戻さないとガードが破損する恐れがあります



お手入れ方法

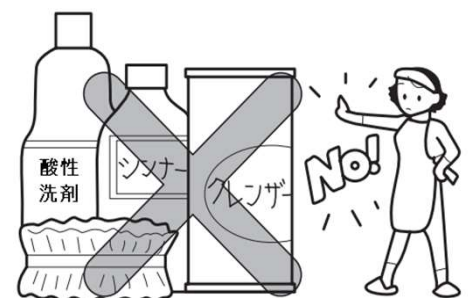
日常のお手入れは、フキンでからぶきしてください。それでも落ちない汚れは、中性洗剤をつけてふいてください。その後、からぶきして水気をふきとってください。

次のものは使わない



酸性・アルカリ性の洗剤、ベンジン、シンナーおよびクレンザー、たわしなどの硬い掃除用具

製品を傷める原因になります。



製品の仕様

種類	間口 900mm用	間口 750mm用	間口 600mm用	
品番	578308	578309	578310	
名称	ワンステップフルダウン ES7S-DK 900	ワンステップフルダウン ES7S-DK 750	ワンステップフルダウン ES7S-DK 600	
昇降ストローク	前後方向 261mm / 上下方向 252mm			
最大積載重量 (kg)	10kg		9kg	
本体質量(kg)	21.0kg	18.0kg	15.5kg	
本体サイズ(mm) (製品のみサイズ)	幅	899mm	749mm	599mm
	奥行	340mm		
	高さ	400mm		
主な素材	機構部・アーム部 : スチール (メラニン焼き付け塗装、およびメッキ) 収納ラック側板 : ABS樹脂(耐薬品グレード) 収納ラック棚板 : スチール(塗装鋼板) 安全ガード : スチール(ポリエチレンコーティング) 取っ手 : PP樹脂 キャビネット : パーティクルボード ヒンジ・ダンパー : スチール(ニッケルめっき)			
原産国	日本製			

お問い合わせ

- 取り付け方法、工事に関するお問い合わせ
お近くの施工店様へお問い合わせください。
- 製品に関するお問い合わせ
下記問い合わせフォームよりお問い合わせください。

株式会社ダイドー
〒586-0037 大阪府河内長野市上原町250-2

製品に関する
お問い合わせフォーム
<https://daydo.jp/inquiries.html>



【施工店様 問い合わせ先記入欄】

店名・担当者名

〒 -

TEL: - -

J1-XAB5-C015
2022.09

