

梱包材等の収納スペースに!!



業務用エレベスイング

大容量タイプ DEBUT

～安全性と作業効率を高め、働きやすい環境に～

- ✔ 限られたスペースを有効に活用
- ✔ 踏み台を使った作業の削減
- ✔ 在庫管理をよりスムーズに

説明動画はこちらから→



昇降ストローク 50cm

目の前まで棚が降りてくるので、踏み台を使わずに簡単に出し入れできます。

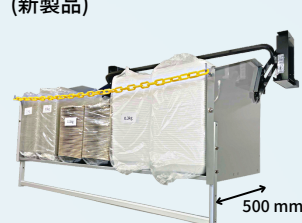


優れた収納力

(既存品)



(新製品)



収納重量にあわせて補助力を調節でき、いつでも軽力で昇降することができます。

2タイプの設置方法

・壁取付タイプ

・店舗什器取付タイプ



※本製品は設置工事が必要です。個人のお客様は、施工店にご相談いただくことをおすすめします。

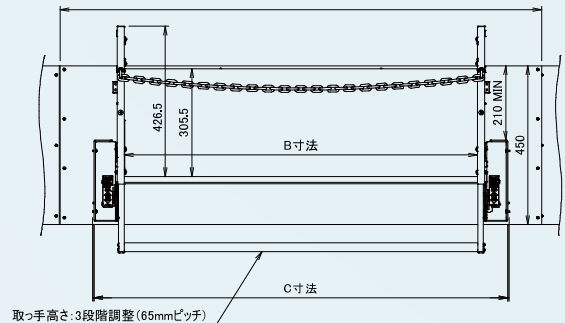
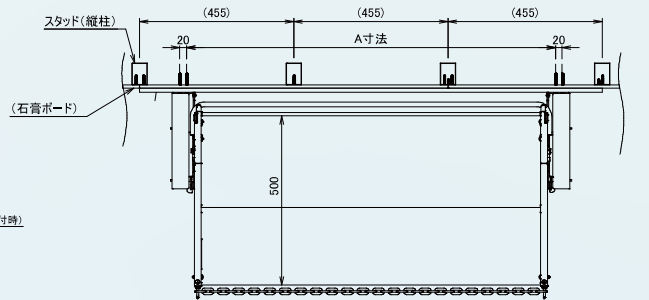
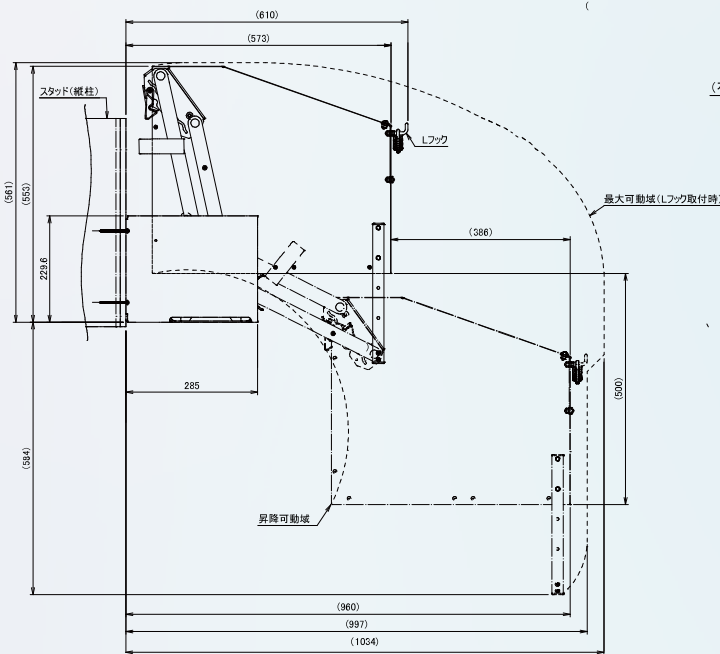
導入事例

▶ 店舗バックヤード

- 例) ・スーパーマーケット (包材の収納)
- ・コンビニエンスストア (タバコや宅配荷物の収納)
- ・飲食店 (食材や備品のストック収納)
- ・メーカー (梱包材の収納)



製品寸法図



子番	図面名	A寸法	B寸法	C寸法
01	EVGD120棚D500納まり図(壁設置)	1098.6	1000.6	1022.6
02	EVGD090棚D500納まり図(壁設置)	788.6	700.6	722.6
03	EVGD075棚D500納まり図(壁設置)	638.6	550.6	572.6

仕様

(壁取付タイプ)

間口		1200	900	750
昇降ストローク	前後方向	425 mm		
	上下方向	500 mm		
最大積載量		10.0 kg		
本体質量		16.8 kg	15.3 kg	14.5 kg
本体サイズ	幅	1172.6 mm	872.6 mm	722.6 mm
	奥行	610 mm(※1)		
	高さ	640 mm(※1, 2)		

(什器取付タイプ)

間口		1200	900	750
昇降ストローク	前後方向	425 mm		
	上下方向	500 mm		
最大積載量		10.0 kg		
本体質量		16.9 kg	15.2 kg	14.2 kg
本体サイズ	幅	1191.8 mm	891.8 mm	741.8 mm
	奥行	656 mm(※1)		
	高さ	640 mm(※1, 2)		

- ※1 収納ラックが上に納まっているときの寸法
- ※2 収納ラックの取っ手を最下段に取り付けたときの寸法

(主な素材)

- 昇降ユニット : スチール (カチオン電着塗装およびメッキ)
- 収納ラック棚板・背板 : スチール (塗装鋼板)
- 収納ラック側板 : アルミニウム (エポキシポリエステル粉体焼付塗装)
- 取っ手 (持ち手部) : アルミニウム (アルマイト)
- 取っ手 (収納ラック結合部) : スチール (メッキ)
- 壁取付金具 : スチール (カチオン電着塗装)
- 什器取付金具 (本体) : スチール (カチオン電着塗装)
- 什器取付金具 (本体) : アルミニウム (アルマイト)

(従来品)



収納棚: 1段棚(最大積載量: 8 kg) /
2段棚(最大積載量: 上下段7.5 kgずつ)

間口: W750 / W900 / W1200
※W1200タイプは1段棚のみ



詳細はこちらから→

DAYDO EVERYDAY
NEW!

DAYDO ホームページ
www.daydo.jp



DAYDOの製品をご紹介
「DAYDO公式チャンネル」
YouTube チャンネルはこちら



DAYDOの製品をご紹介
DAYDO
公式Instagram ページ



株式会社ダイドー

〒586-0037 大阪府河内長野市上原町250-2

TEL: 0721-53-7201