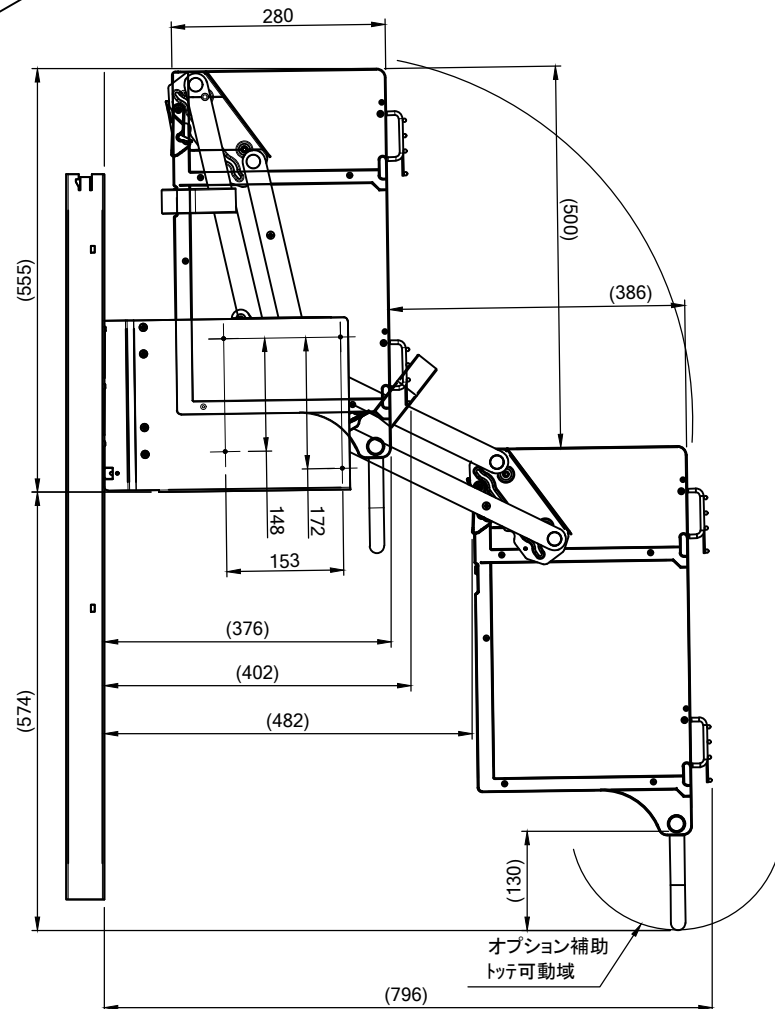
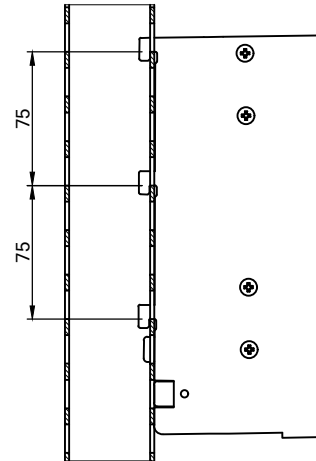


B-B (1:3)



オプション補助  
トッテ可動域

3	EVGD補助トッテ	SUS	1	オプション部品【別発注】
2	EVGD什器取付金具		1	オプション部品【別発注】
1	EVGD組立 2段棚D30		1	
番号	部品名	材質	数量	説明

A3	APPROVED	尺度 SCALE 1:7	承認者APPROVED	型式 CODE	図番 Drawing No.	ページ 1/1
	CHECKED	単位 UNITS mm	確認者CHECKED			
	DESIGNED		作成者DESIGNED	図名 PRODUCT NAME / PART NAME		

**DAYDO** 株式会社ダイドー DAYDO, CO.LTD OSAKA JAPAN

**EVGD2段棚D30 什器設置 納まり**