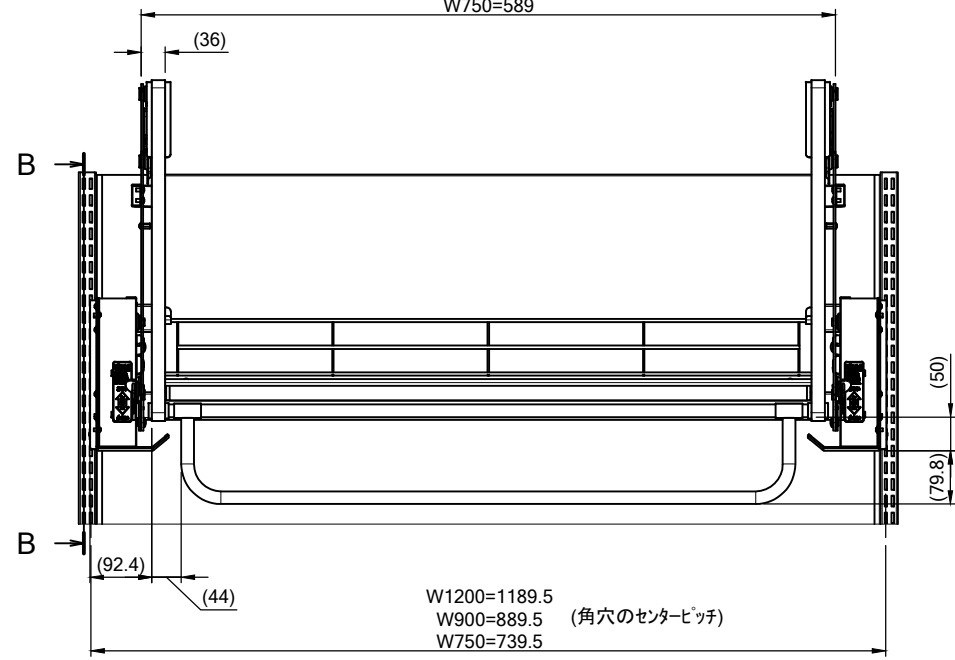
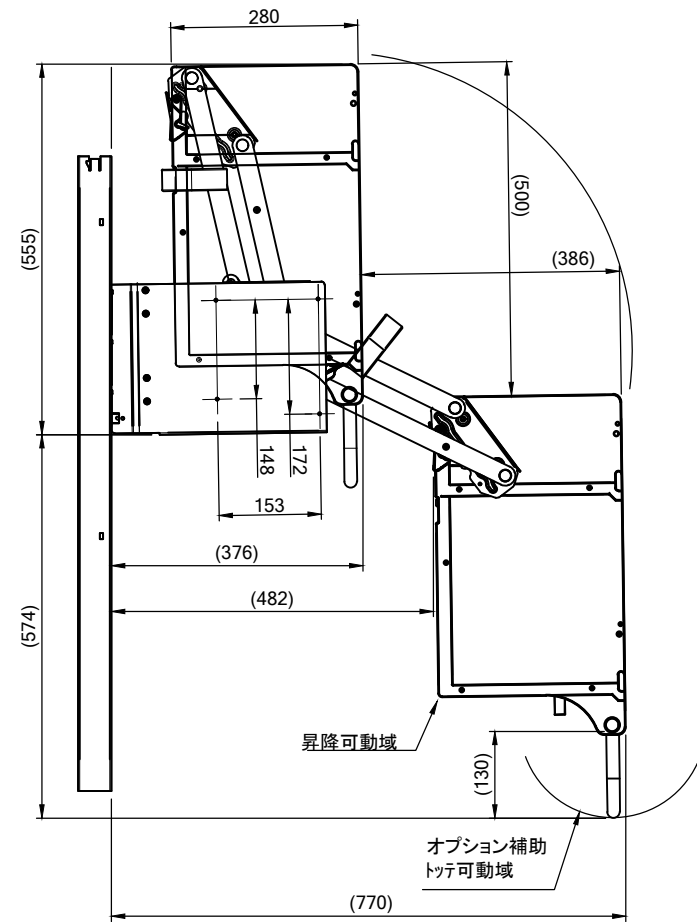
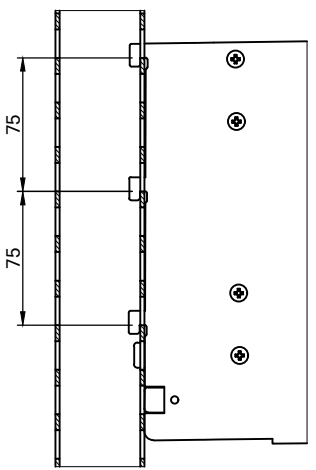


W1200=1039
W900=739 ±2.5
W750=589

B-B (1:3)



3	EVGD補助トツテ	SUS	1	オプション部品【別発注】
2	EVGD仕器取付金具		1	オプション部品【別発注】
1	EVGD組立 1段棚(補強)		1	
番号	部品名	材質	数量	説明

A3	APPROVED	承認者APPROVED	型式 CODE	図番 Drawing No.	ページ
	CHECKED	確認者CHECKED	—		1 / 1
	DESIGNED	作成者DESIGNED	図名 PRODUCT NAME / PART NAME		
		株式会社ダイドー DAYDO, CO.LTD OSAKA JAPAN	EVGD1段棚 仕器設置 納まり		