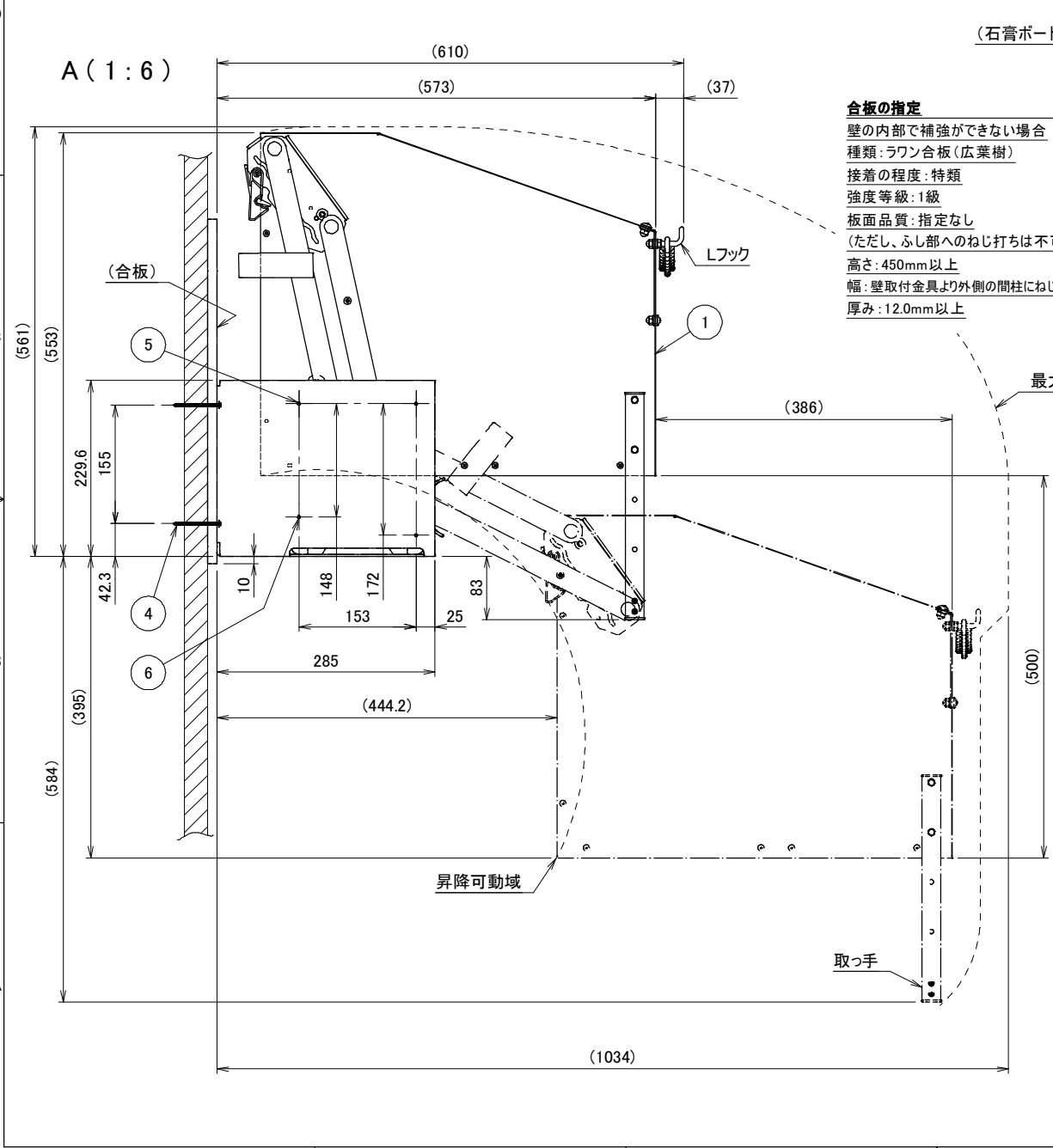
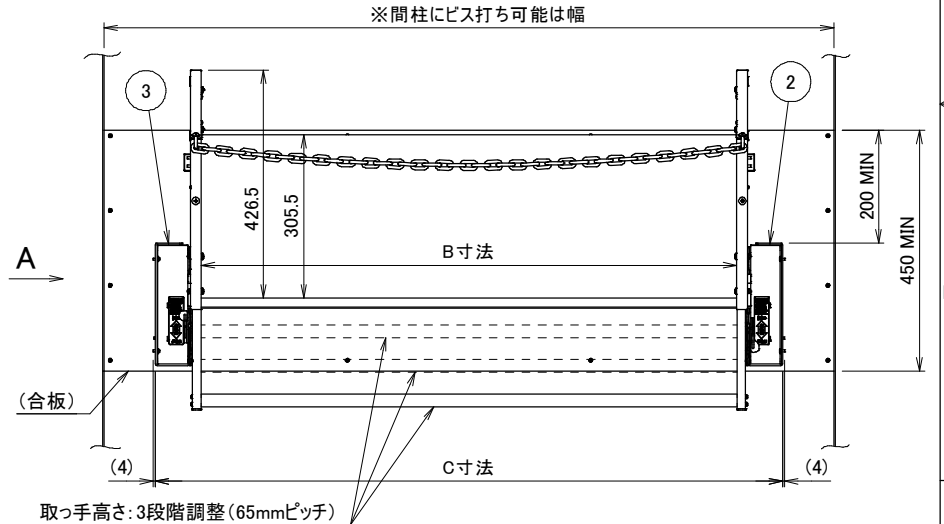
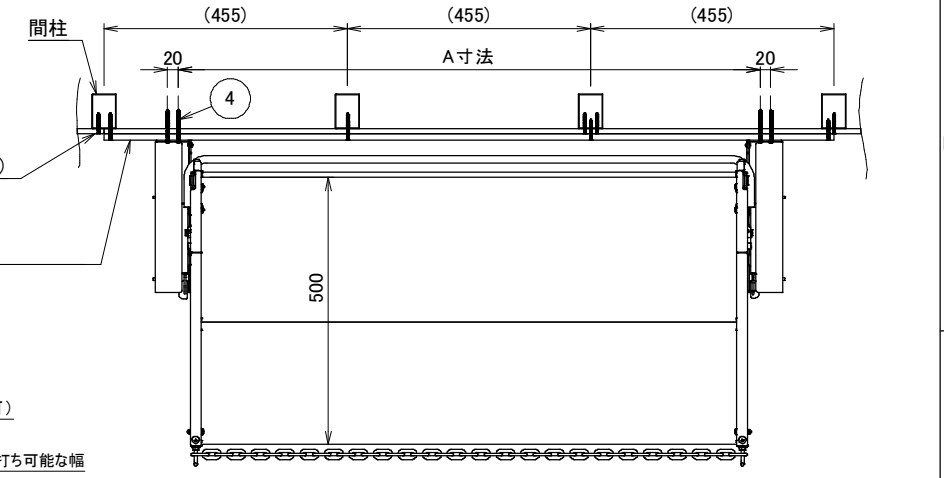


6	560101150	-	トラス4-12	SUS	2	
5	546201410	-	トラス4-8	SUS	6	
4	558301050	-	トラスタッピンねじ4-60	SWCH	8	三価ホワイト
3	J1-JAB5-A072	00	EVGD壁取付金具L組立		1	カチオン電着塗装(黒色)
2	J1-JAB5-A056	00	EVGD壁取付金具R組立		1	カチオン電着塗装(黒色)
1	J1-JAB5-A106 (107/108)	00	EVGD120D500組立 (090/075)		1	
番号	図面番号	子番	部品名	材質	数量	説明



合板の指定
 壁の内部で補強ができない場合
 種類: ラワン合板(広葉樹)
 接着の程度: 特類
 強度等級: 1級
 板面品質: 指定なし
 (ただし、ふし部へのねじ打ちは不可)
 高さ: 450mm以上
 幅: 壁取付金具より外側の間柱にねじ打ち可能な幅
 厚み: 12.0mm以上



サイズ	A寸法	B寸法	C寸法
間口1200mmタイプ	1088.6	1000.6	1172.6
間口900mmタイプ	788.6	700.6	872.6
間口750mmタイプ	638.6	550.6	722.6

A3	APPROVED 2022/08/08	CHECKED 2022/08/08	DESIGNED 2022/08/08	尺 寸 SCALE 1:10	単 位 UNITS mm	承認者 APPROVED 江草	確認者 CHECKED 北山	設計者 DESIGNED 橋爪	型式 CODE -	図面番号 Drawing No. J1-JAB9-A021	ページ 1/1
株式会社ダイドー DAYDO Co., Ltd. OSAKA, JAPAN										エレベスイング5G EVGD棚D500納まり図(壁設置)	

[承認図]