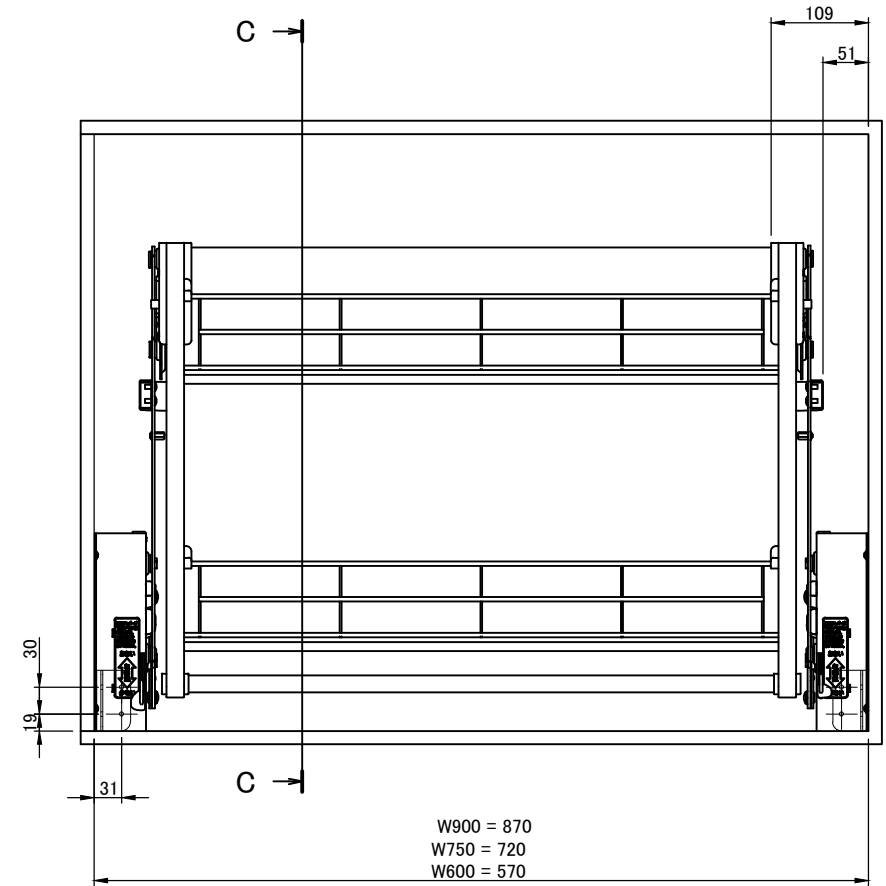
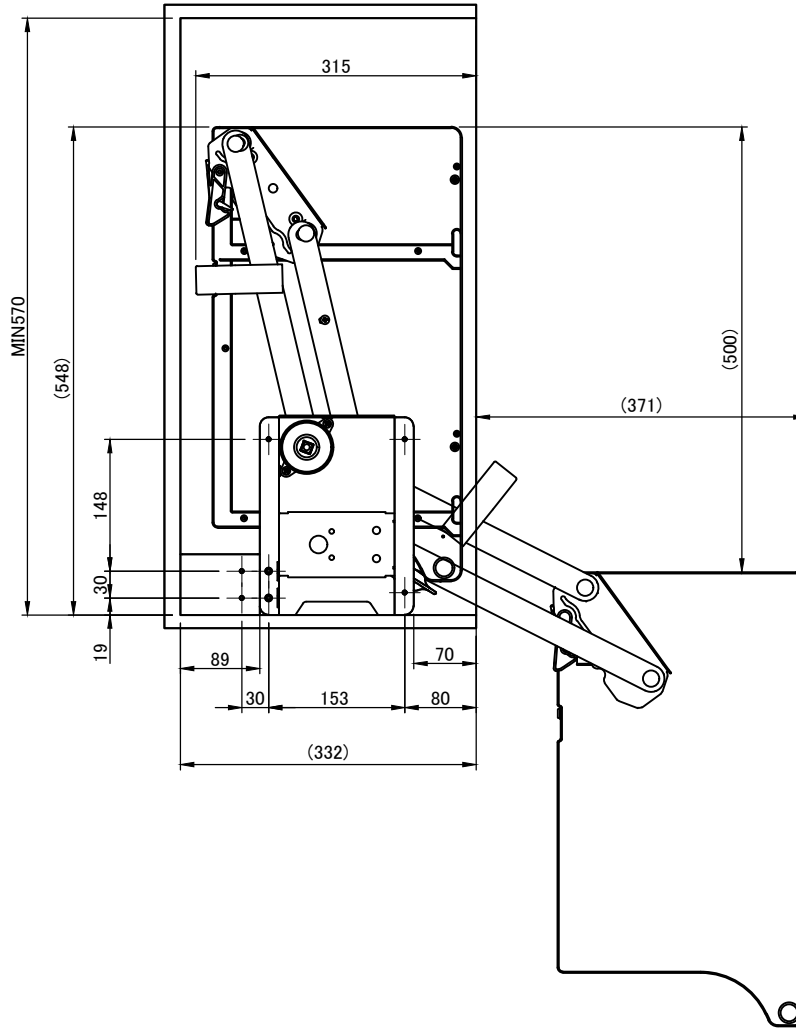
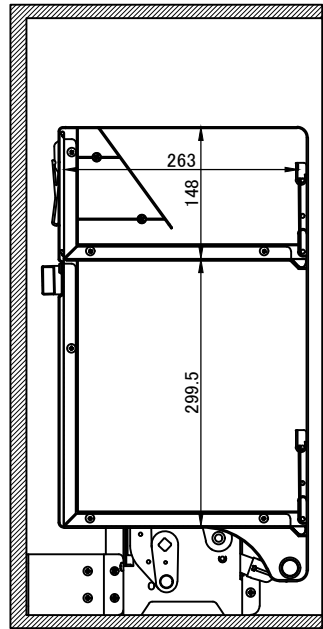


C-C (1:6)



A3	APPROVED	尺度 SCALE	承認者 APPROVED	型式 CODE	図面番号 Drawing No.	ページ
	CHECKED	1:6	確認者 CHECKED		**--***--***	1/1
	DESIGNED	単位 UNITS	設計者 DESIGNED	図名 PRODUCT NAME / PART NAME	*****	
株式会社ダイドー DAYDO, CO. LTD OSAKA, JAPAN				エレバスイング Pull-down Box		