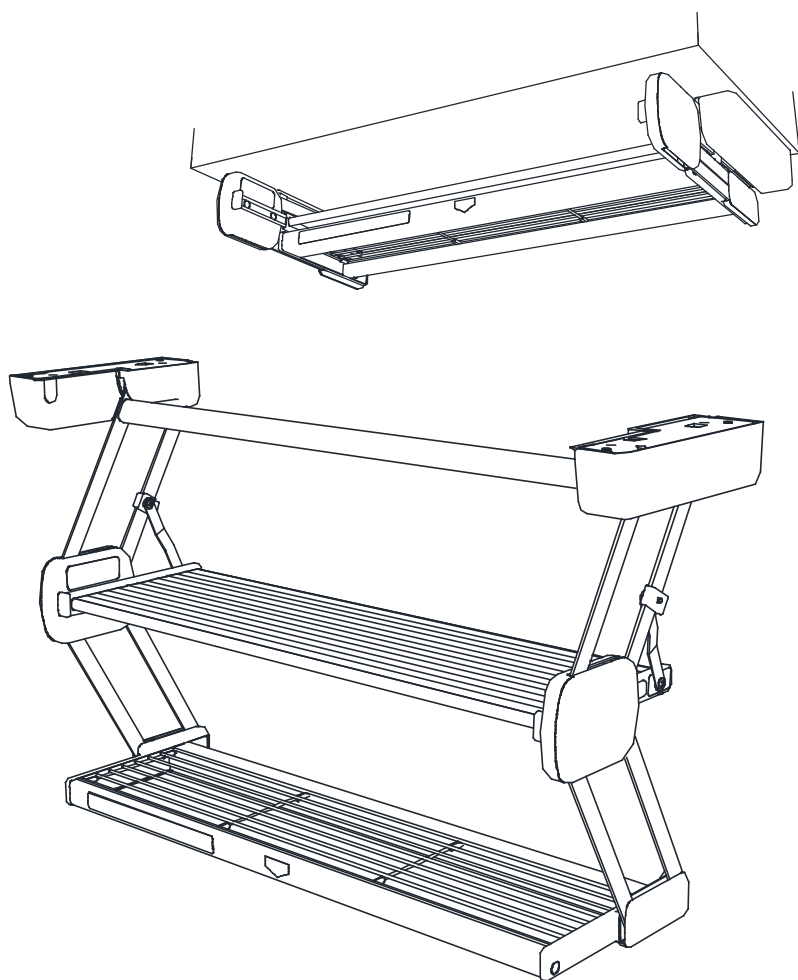


DAYDO

Pull-down Shelf プルダウンシェルフ【TYPE2】



このたびはプルダウンシェルフをお求めいただき、誠にありがとうございます。
商品の機能が十分に発揮されるように、この取付・取扱説明書の内容に沿って正しく取り付けてください。取り付け後は、この取付・取扱説明書をよくお読みのうえ、正しくお使いください。
この取付・取扱説明書は大切に保管し、必要なときにお読みください。

お客様保管用

取付・取扱説明書

適応品番

559536	559540	559543
559537	559541	559544
559538	559542	559545





目次

■安全に関する注意	…P1
■各部の名称	…P2
■梱包内容・付属品	…P3
■準備物(必要工具類)	…P3
■製品寸法図	…P4
■取付前の確認(設置上の制限)	…P5
■取付方法	…P6~7
■取り扱い上のご注意	…P8
■使い方	…P9
■使用例	…P9
■お手入れ方法	…P9
■メモ	…P10
■製品の仕様	…裏表紙

安全に関するご注意(安全のため必ずお守りください)

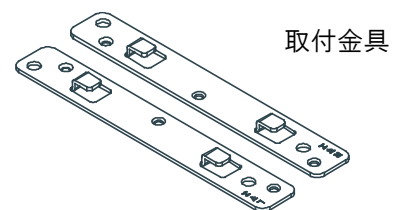
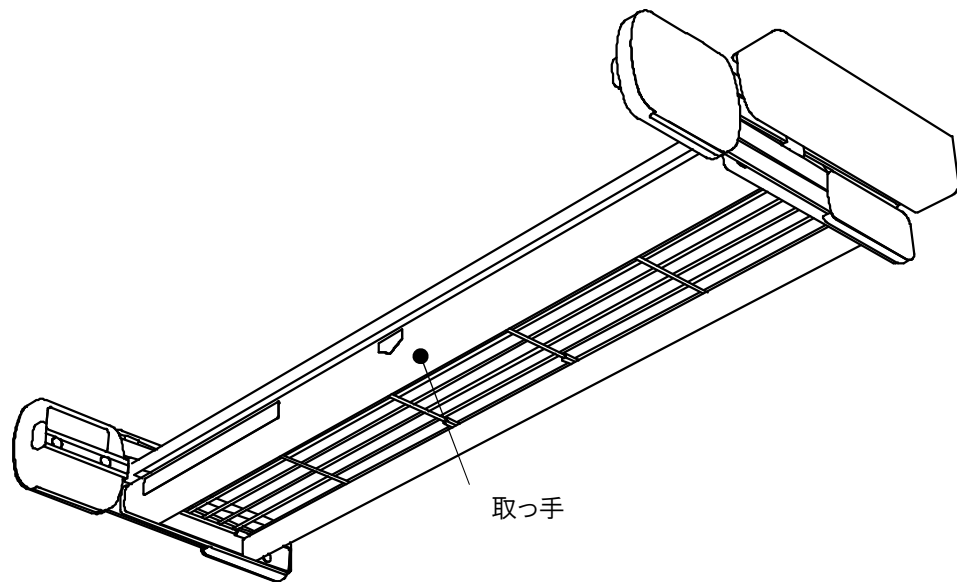
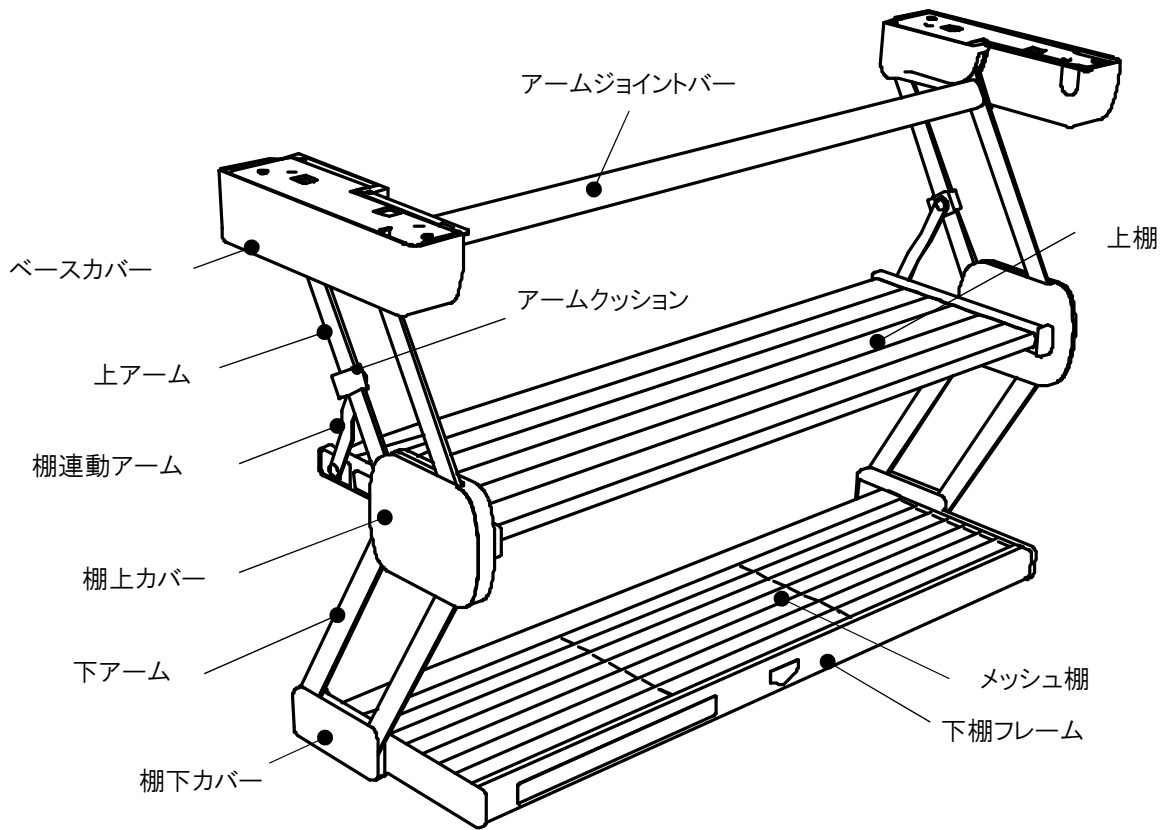
表示について

この取付・取扱説明書では製品を安全に正しく取付・設置し、製品を安全に正しくお使いいただき、お客様や他の人々への危害や財産への損害を未然に防止するために、下の表示を行っています。いずれも使用者の安全に関する重要な内容ですので、必ず守ってください。

 警告	この表示の内容を実行しないで取付・設置また誤った取り扱いをすると、人が死亡、または重症を負う可能性が想定される内容を示しています。
 注意	この表示を無視して誤った取扱いをすると、人が軽傷を負うか、または器具損傷の原因となる内容を示しています。
	この記号は禁止の行為であることを告げるものです。
	この記号は必ず実行していただきたいことを告げるものです。

- 第三者に譲渡・貸与される場合も、この説明書を必ず添付してください。
- この説明書は大切に保管してください。
- 本製品に関するお問い合わせは、お求めの販売店もしくは弊社にご連絡ください。

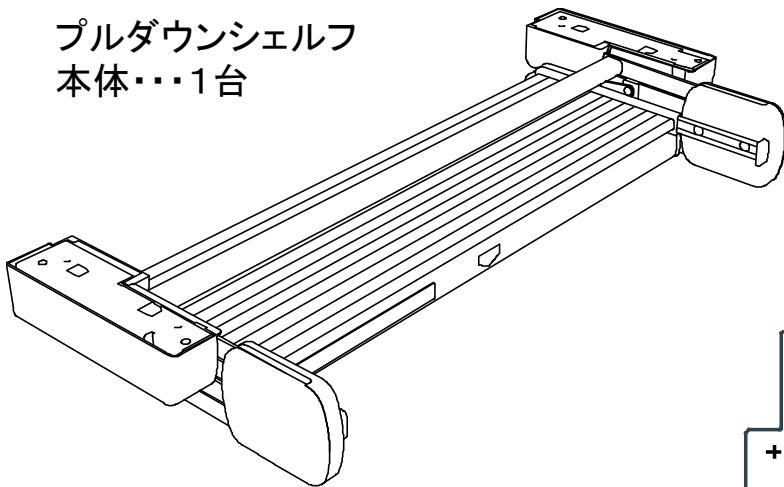
■ 各部の名称



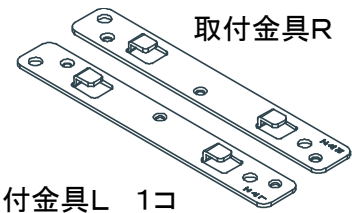
■ 梱包内容・付属品

箱を開けたら部品がすべて揃っていることを確認してください。
梱包内容の不足、破損のある場合は、お求めの販売店もしくは弊社までお申し出ください。

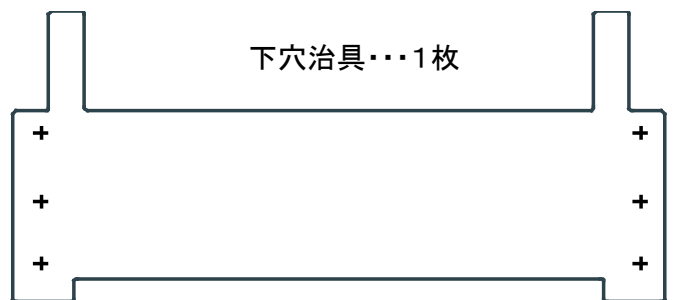
プルダウンシェルフ
本体・・・1台



取付金具R 1コ



取付金具L 1コ



下穴治具・・・1枚

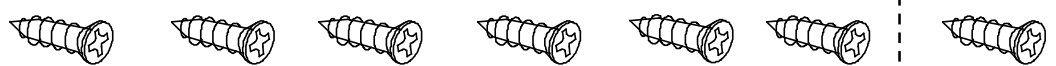
連結ボルト
M6×35・・・5コ



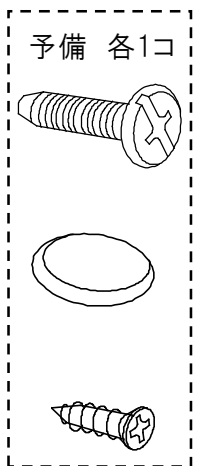
セットキャップカバー
白色・・・5コ



サラタッピンネジ
4×12・・・7コ



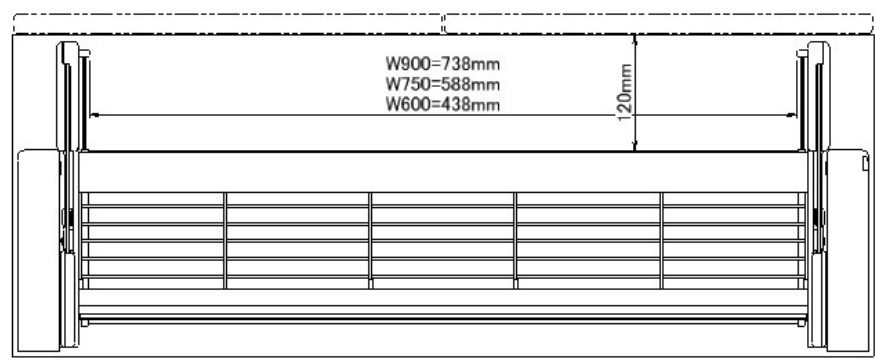
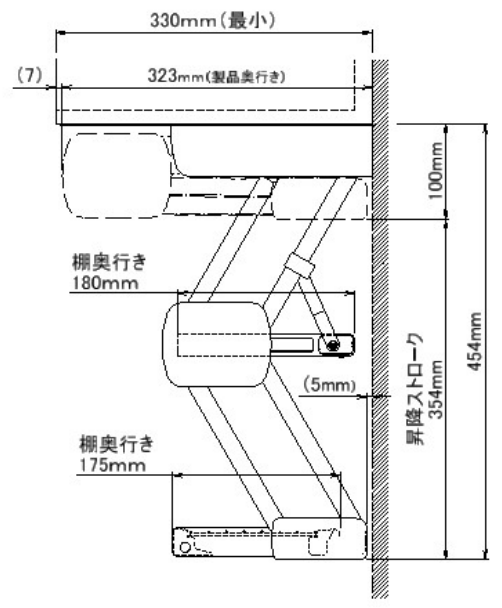
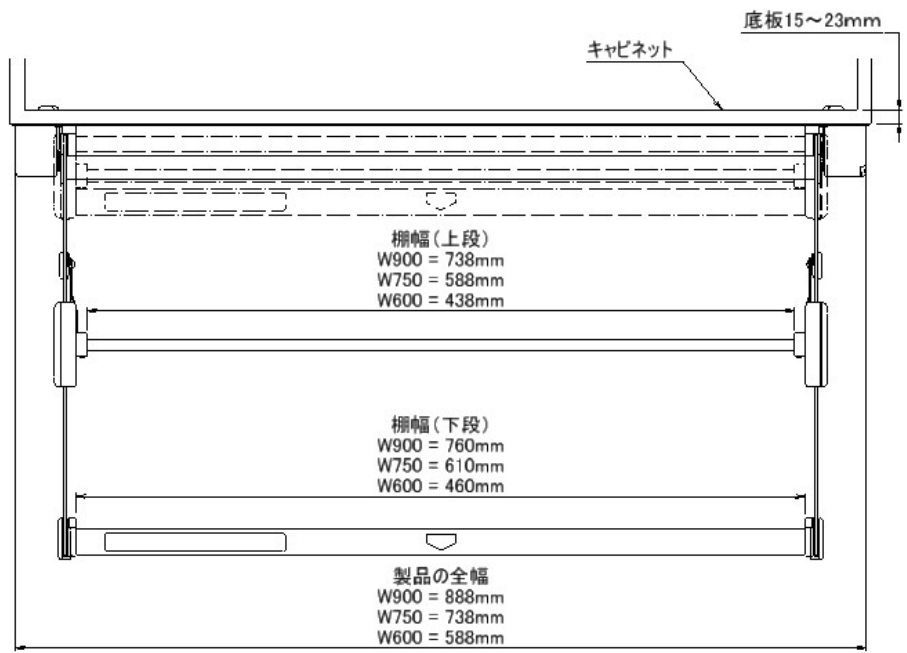
予備 各1コ



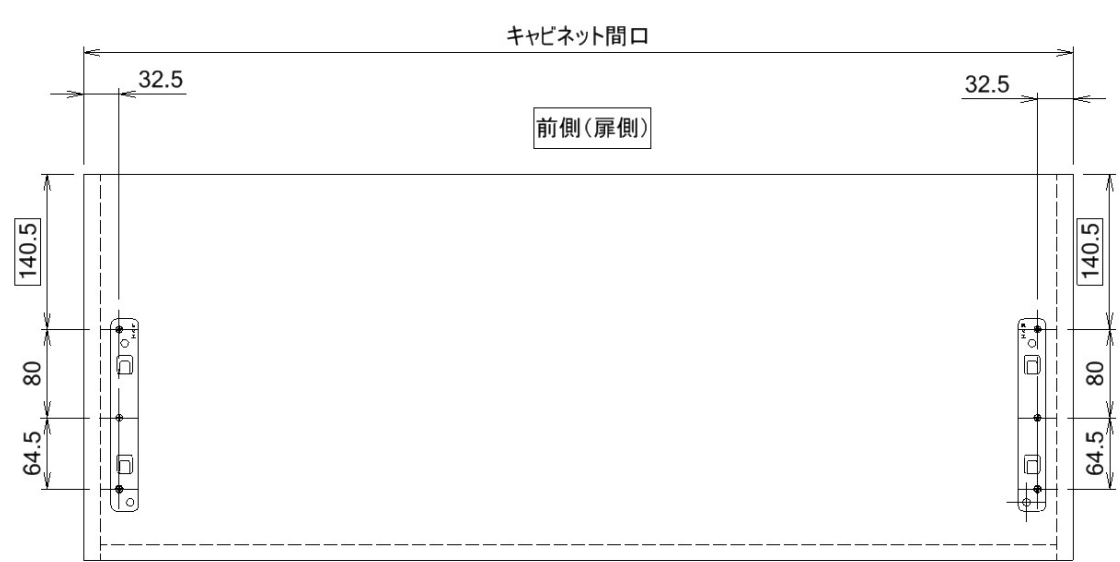
■ 準備物(必要工具類)

- 電気ドライバー
- ハンドドライバー(#2、十字)
- キリ(千枚通し)
- ドリルキリ(Φ2mm～φ3mm)
- ドリルキリ(Φ7mm)
- テープ

製品寸法図



取付金具の取付寸法図



■ 取付前の確認(設置上の制限)



取付前、キャビネットが壁に確実に取りついていること確認にしてください。



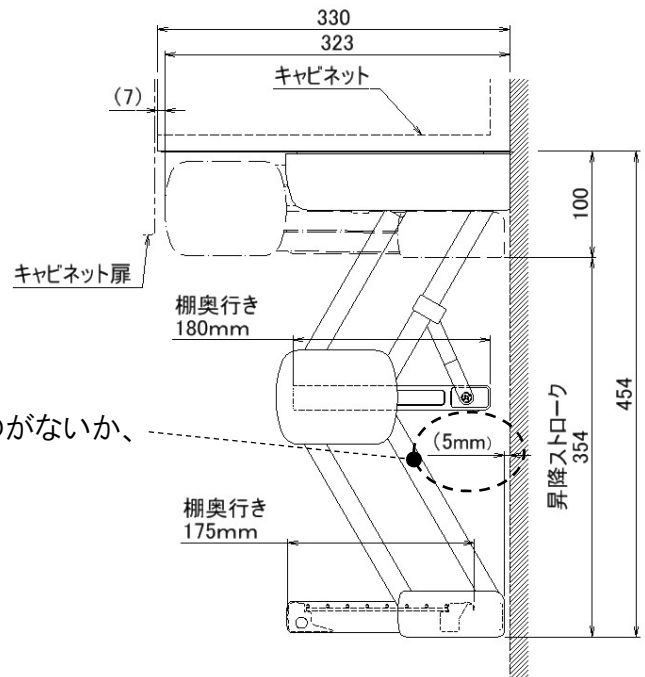
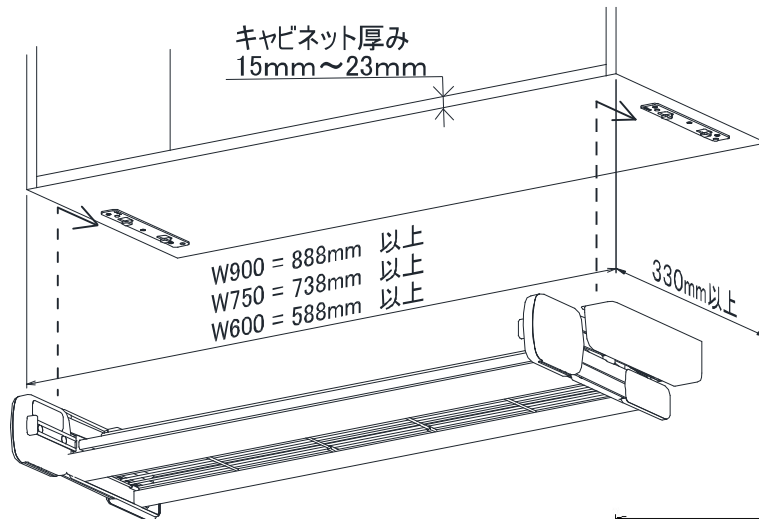
キャビネット寸法が以下記載図のとおりか確認してください。



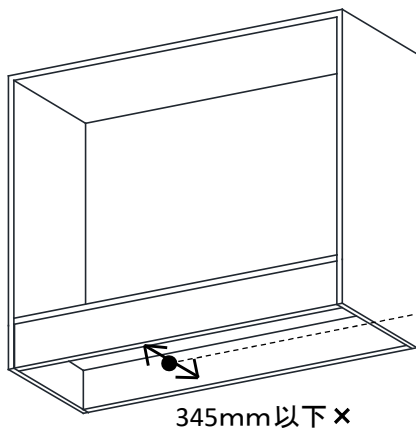
キャビネット底板がフラッシュ構造で、取付部分に芯材がない場合は取付できません。



注意：作業時は保護メガネを着用して下さい。



窓枠など昇降時に接触するものがないか、事前に確認してください。



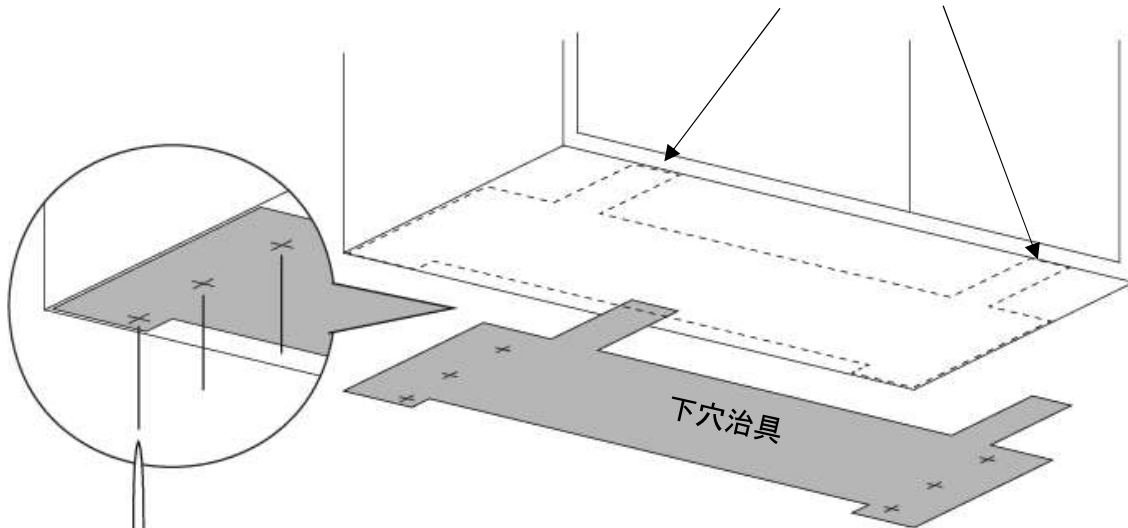
345mm以下×

取り付け時に手前側からスライドさせるため前方に15mmのスペースが必要です。

キャビネット底板の周囲が囲まれている場合、キャビネット取付面の奥行寸法が345mm以下ですと取付できません。

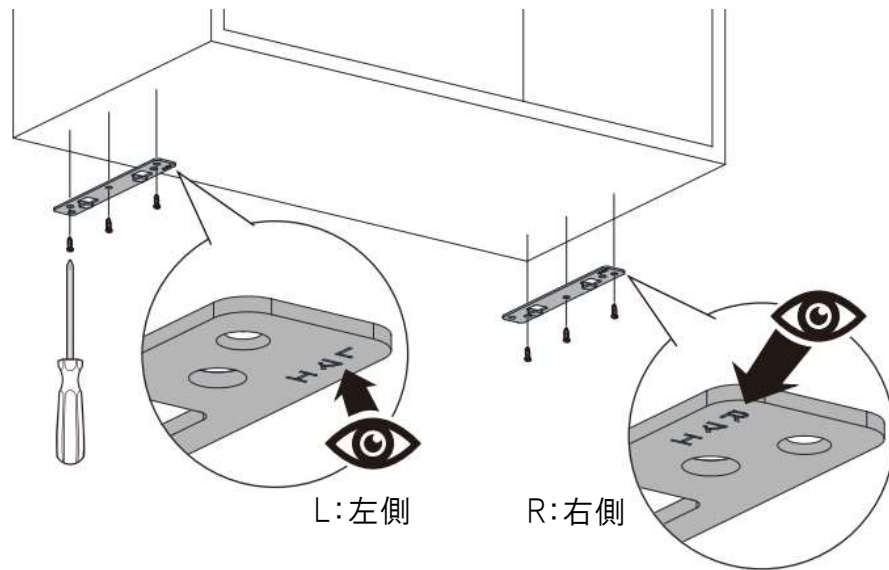
■ 取付方法

- ① 下穴治具をキャビネット底面にテープ等で貼付けます。(キャビネット前側合わせ)

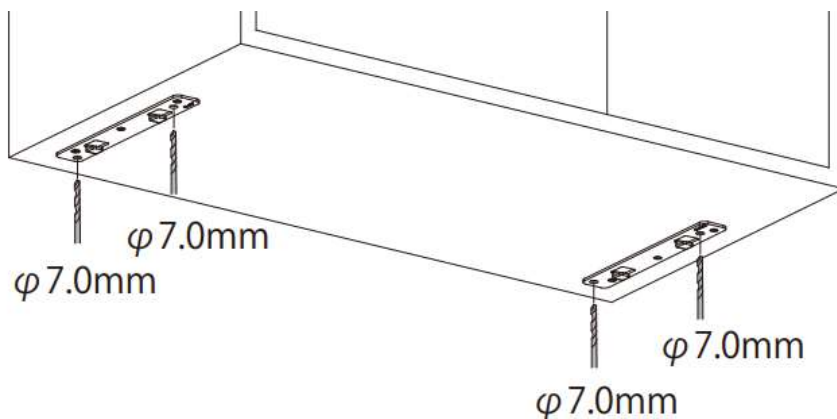


- ② 取付金具を取り付ける下穴をけがきます。(R/L各3ヶ所)
※けがいた後は、下穴治具を外してください。

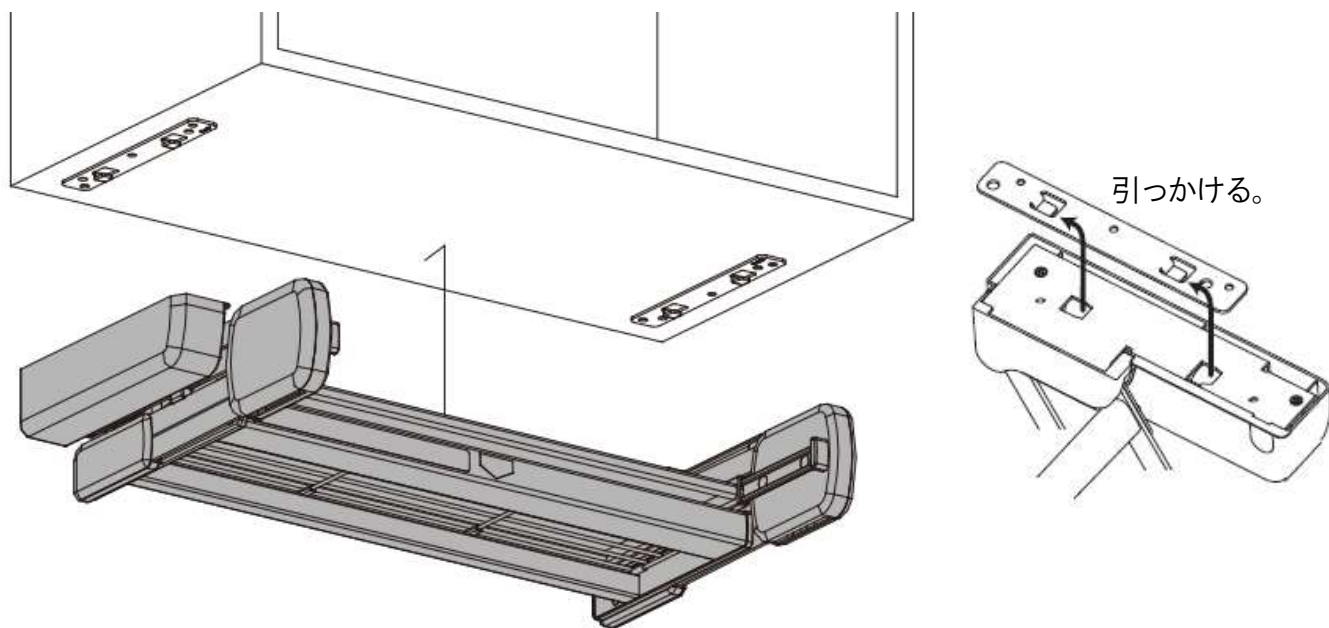
- ③ けがいた位置に下穴(φ2~3mm、深さ約10mm)をあけ、
サラタップネジ4×12で取付金具を固定します。
※R/Lと向きに注意してください



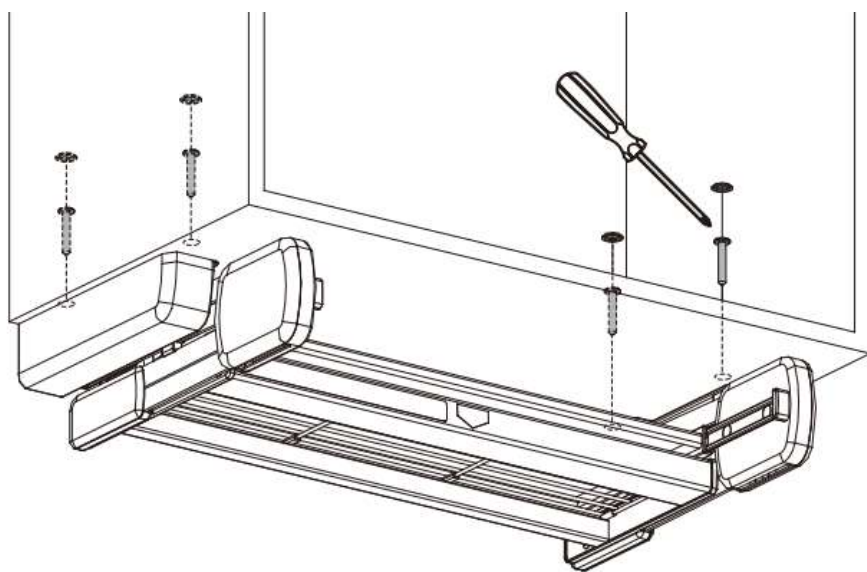
- ④ 取付金具の穴に沿って真っ直ぐ貫通穴(φ7)をあけます。(R/L各2ヶ所)



⑤ プルダウンシェルフ本体を取付金具に引っかけます。



⑥ 連結ボルト6×35で4ヶ所固定し、
セットキャップカバーを連結ボルトの頭に取り付け、作業完了です。

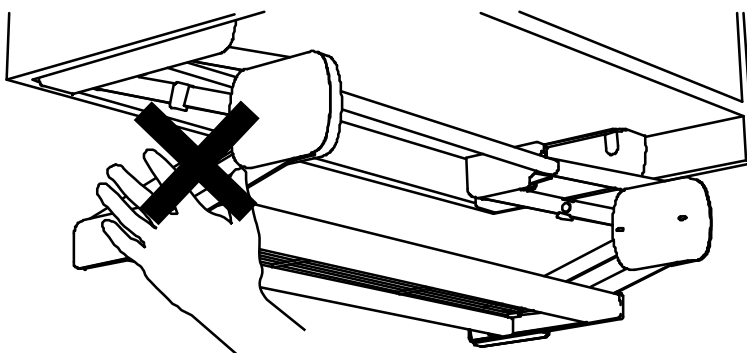


取付後、P7の〔使い方〕を参照して動きを確認してください。



取付中、駆動部や
本体のスキマに手
を入れないでください。

指をはさみケガをする
恐れがあります。



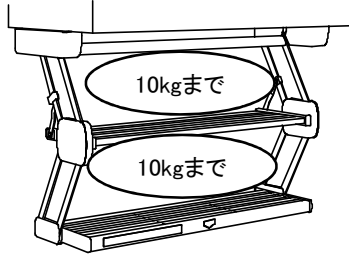
取り扱い上のご注意

安全に関するご注意(安全のため必ずお守りください)



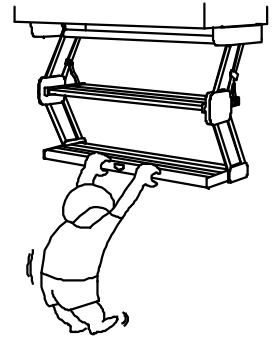
注意

棚に載せられる重さは
上棚10kg
下棚10kg
合計20kgまでです。
この範囲以内でお使い
ください。



警告

プルダウンシェルフに
ぶらさがらないでください。
また寄りかかったり
無理な力を加えないでください。



包丁など鋭利なものや、熱湯が入ったヤカン、
熱したフランパン、不安定なものは
置かないでください。

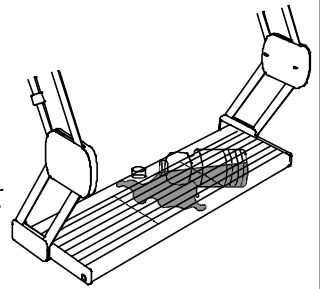


●落下による事故の原因になります。

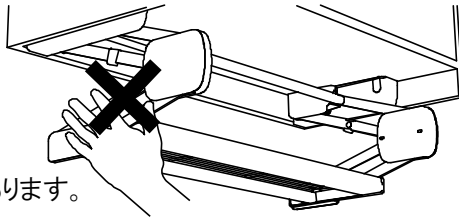


汚れや水は
すぐふき取ってください。

●しょうゆ・食酢・煮こぼれ・調味料
水滴などの汚れはすぐふき取って
ください。
放置すると汚れが落ちにくくなり、
変色、サビなどの原因になります。



昇降時はアーム部やメカ部に指や手を入れないで
ください。



●指や手をはさみ
ケガをする恐れがあります。

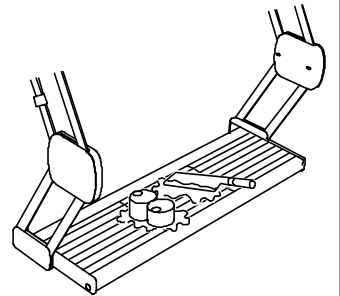


必ず取っ手を持って操作してください。



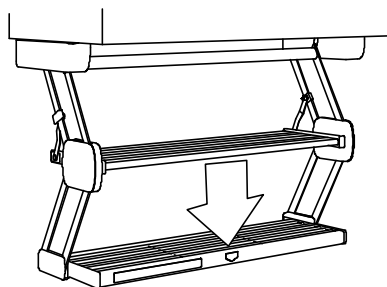
ぬれた鉄製品を放置
しないでください。

●ぬれた包丁や缶は長時間放置
しないでください。サビなどの原因になります。



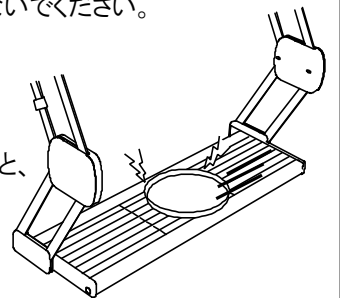
棚は下ろしきった状態で使用してください。

●落下による事故の
原因になります。



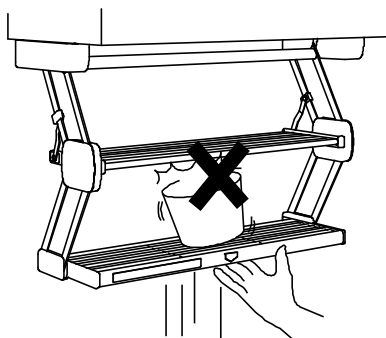
なべや皿を引きずらないでください。

●棚の上でなべなどを引きずると、
棚の表面が傷つきますので
さけてください。



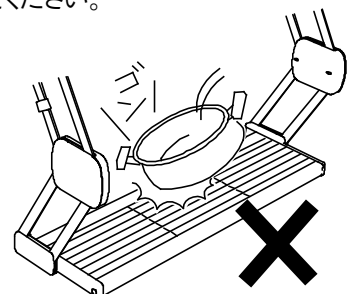
棚の上に物を置いたまま昇降しないでください。

●落下による事故の
原因になります。

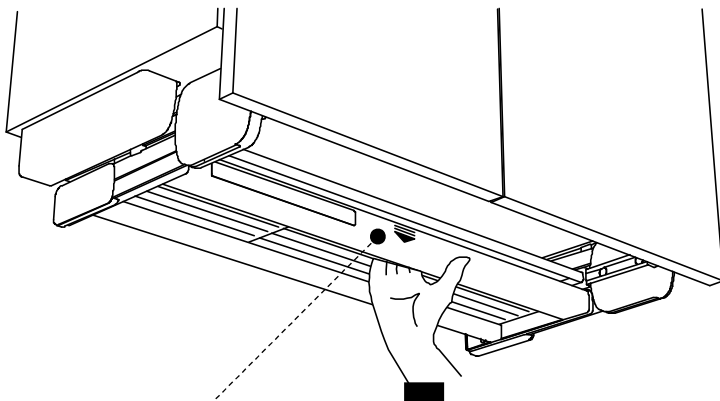


棚に衝撃を与えないでください。

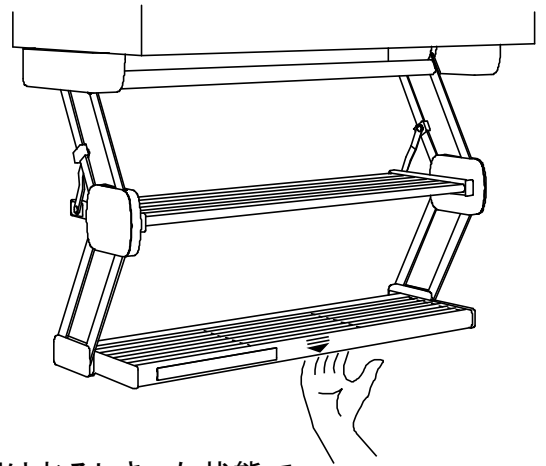
●なべなどの硬いものや
重いものを落とすと、
棚を傷つけたり、破損
させる恐れがあります。



使い方



- 取手のマーク部分を
持って上げ下げします。



- 棚はおろしきった状態で
使用してください。

使用例 — 調理作業の場合 —

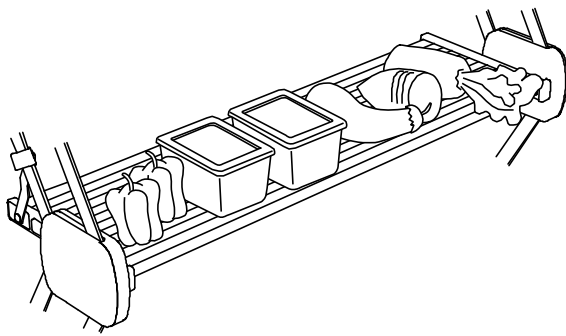
プルダウンシェルフは調理中の食材や食器・調味料などの仮置きや下準備したものなどの仮置きに使用すると便利です。



仮置きする物は重たい物を一ヶ所に集中させないで平均して載せてください。

上棚

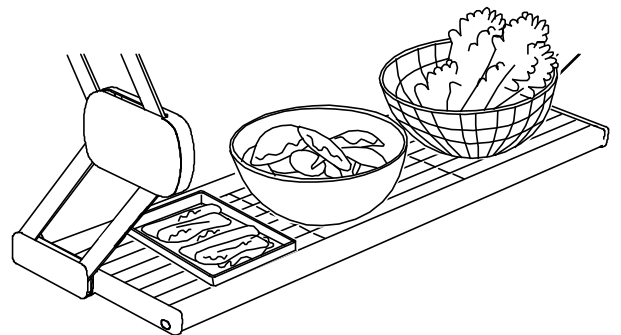
食材・食器などの仮置き



- 必要なものを全て見えやすい所におくことで
使い忘れを防止します。

下棚

下準備したものの仮置き、水切り。



- キッチンの調理台に置かないことで
作業スペースを広く確保します。

お手入れ方法

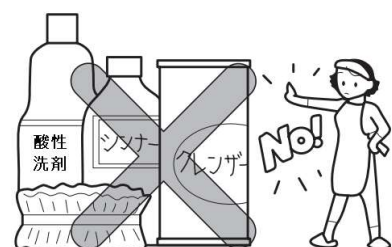
日常のお手入れは、フキンでからぶきしてください。それでも落ちない汚れは、中性洗剤をつけてふいてください。その後、からぶきして水気をふきとってください。

次のものは使わない



酸性・アルカリ性の洗剤、ベンジン、シンナーおよび
びクレンザー、たわしなどの硬い掃除用具

製品を傷める原因になります。



メモ

製品の仕様

種類	間口 900mm用	間口 750mm用	間口 600mm用		
品番	559538 559540 559543	559537 559541 559544	559536 559542 559545		
名称	プルダウンシェルフ 900 プルダウンシェルフ タイプ 2 900 プルダウンシェルフ タイプ 2 900 ブラック	プルダウンシェルフ 750 プルダウンシェルフ タイプ 2 750 プルダウンシェルフ タイプ 2 750 ブラック	プルダウンシェルフ 600 プルダウンシェルフ タイプ 2 600 プルダウンシェルフ タイプ 2 600 ブラック		
昇降ストローク	350mm				
最大積載重量 (kg)	上棚 10kg・下棚 10kg				
本体質量(kg)	5kg	4.3kg	3.8kg		
本体サイズ(mm)	幅	888mm	738mm	588mm	
	奥行	323mm			
	高さ	収納時	100mm		
		使用時	454mm		
主な素材	機構部・アーム部 : スチール (アクリル焼き付け塗装およびメッキ) 樹脂カバー類 : ABS樹脂 POM樹脂 上棚 : アルミ(アルマイト処理) 下棚 : アルミ(アルマイト処理) + ステンス				
原産国	日本製				

株式会社ダイドー

〒586-0037 大阪府河内長野市上原町250-2

製品に関する
お問い合わせフォーム
<https://daydo.jp/inquiries.html>



J1-YAA5-A006
2022.02

