

プルダウンシェルフ 収納式二段仮置棚

パッとだせて、パッとしまえるジャマにならない棚です。



2021.8 YOUTUBE
商品説明動画

キッチンへの不満 TOP4 調理中のスペース不足

- 1位 調理をするスペース全体が狭い
- 2位 食材などを置くための場所が取れない
- 3位 収納スペースが足りない
- 4位 調理機器などの置き場が足りない
- 5位 鍋やフライパンの出し入れがしにくい



調理中の物を棚に置くことができ
調理スペースが広がります！

参考：ジャストシステム社 Fastask
「30代から60代に聞く！キッチンの利用に関する実態調査」

◆機能特徴

1. 水切り

下の段は水切りになっていて、食器をそのまま乾かすことができます。

2. 清掃性

水切り棚は取り外し可能で、そのまま洗うことができます。

3. ソフトな動き

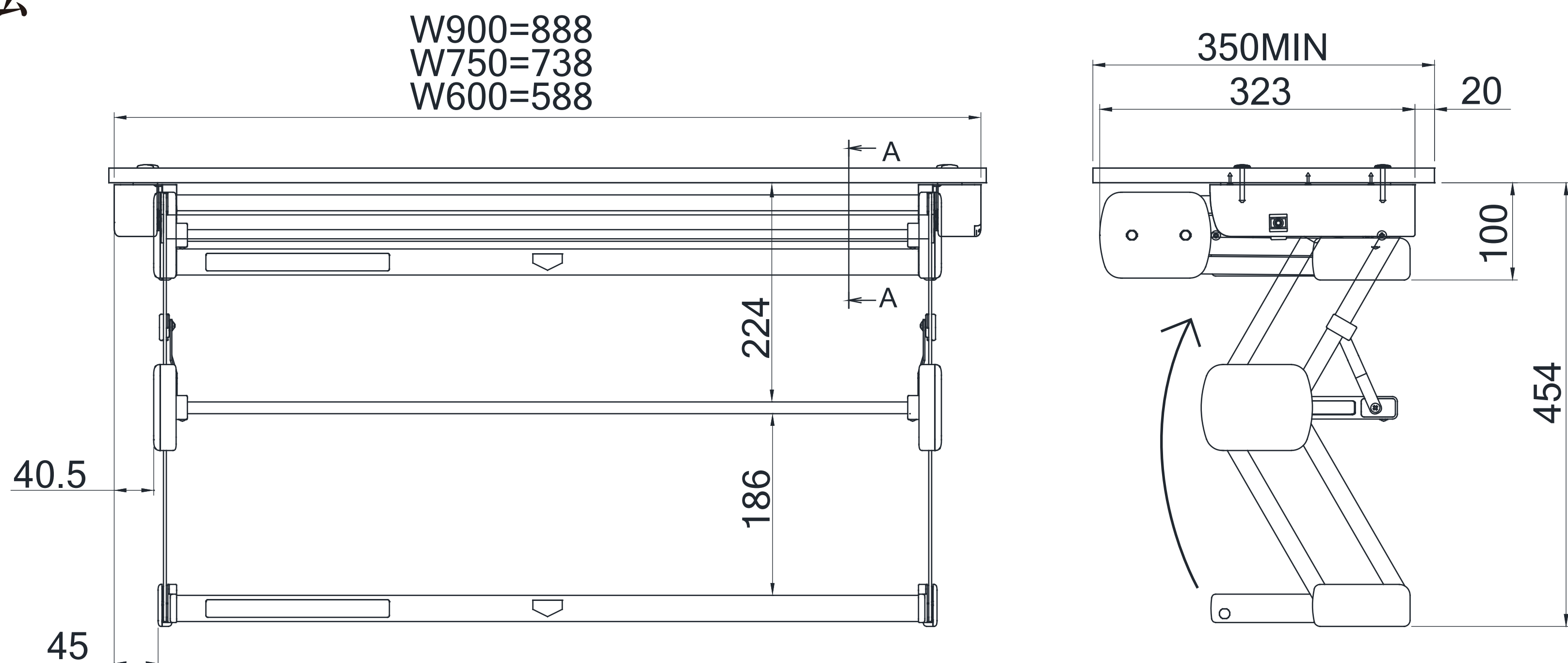
ダンパーが内蔵されており、スッと上昇下降します。

4. 二段の棚

二段棚仕様は当社のみ（特許取得済み）



◆寸法



◆スペック表

品番	型式	間口	寸法 (外寸) mm			収納スペース mm			最大積載重量 Kg	定価
			幅	奥行	高さ	幅	奥行	高さ		
559540	プルダウンシェルフ タイプ2 W900	900	888	323	折りたたみ時 100 下降時 454	742	175	上段: 224 下段: 186	20 上段:10 下段:10	22,000円
559541	プルダウンシェルフ タイプ2 W750	750	738			592				21,000円
559542	プルダウンシェルフ タイプ2 W600	600	588			442				20,000円

材 質 スチール (焼付塗装、メッキ) ABS, PP, POM, アルミ

生産国 日本

※本製品の取付は施工が必要な商品です。詳しくは設置説明書をご確認ください。

【お問い合わせ先】

DAYDO EVERYDAY
NEW!

〒586-0037
大阪府河内長野市上原町 250-2
株式会社ダイドー
TEL : 0721-53-7201
web : www.daydo.jp