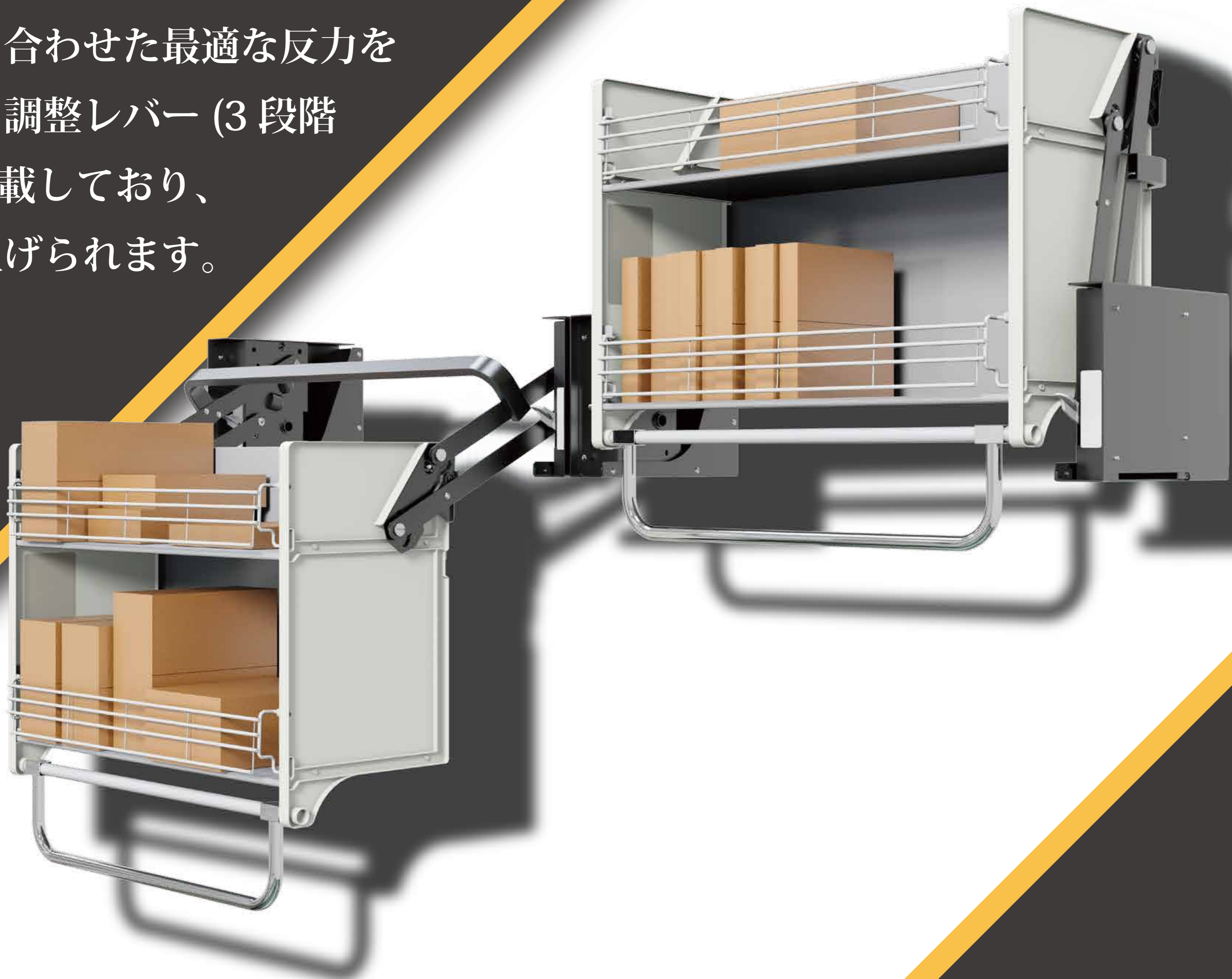


エレベスイング

DAYDO EVERYDAY
NEW!

アームの旋回によって収納棚が下りてきます。
取っ手バーを握り、手前に引くことで高い
位置の収納棚を下ろすことができます。
積載重量に合わせた最適な反力を
選択できる調整レバー (3段階
調整) を搭載しており、
軽い力で上げられます。



《省力化ポイント》

●脚立作業を排除

従来、脚立に登って下ろしている
高い位置の棚と置き換えることで、
脚立作業を排除し、転倒リスクを
排除できます。

●作業効率UP

上部壁面のデッドスペース (空間)
に設置することで、収納スペース
を拡充、3S (整理・整頓・清掃)
に貢献します。

《バリエーション》

●間口タイプ 900 / 750

包材用

エレベスイング

DAYDO EVERYDAY
NEW!

アームの旋回によって収納棚が下りてきます。

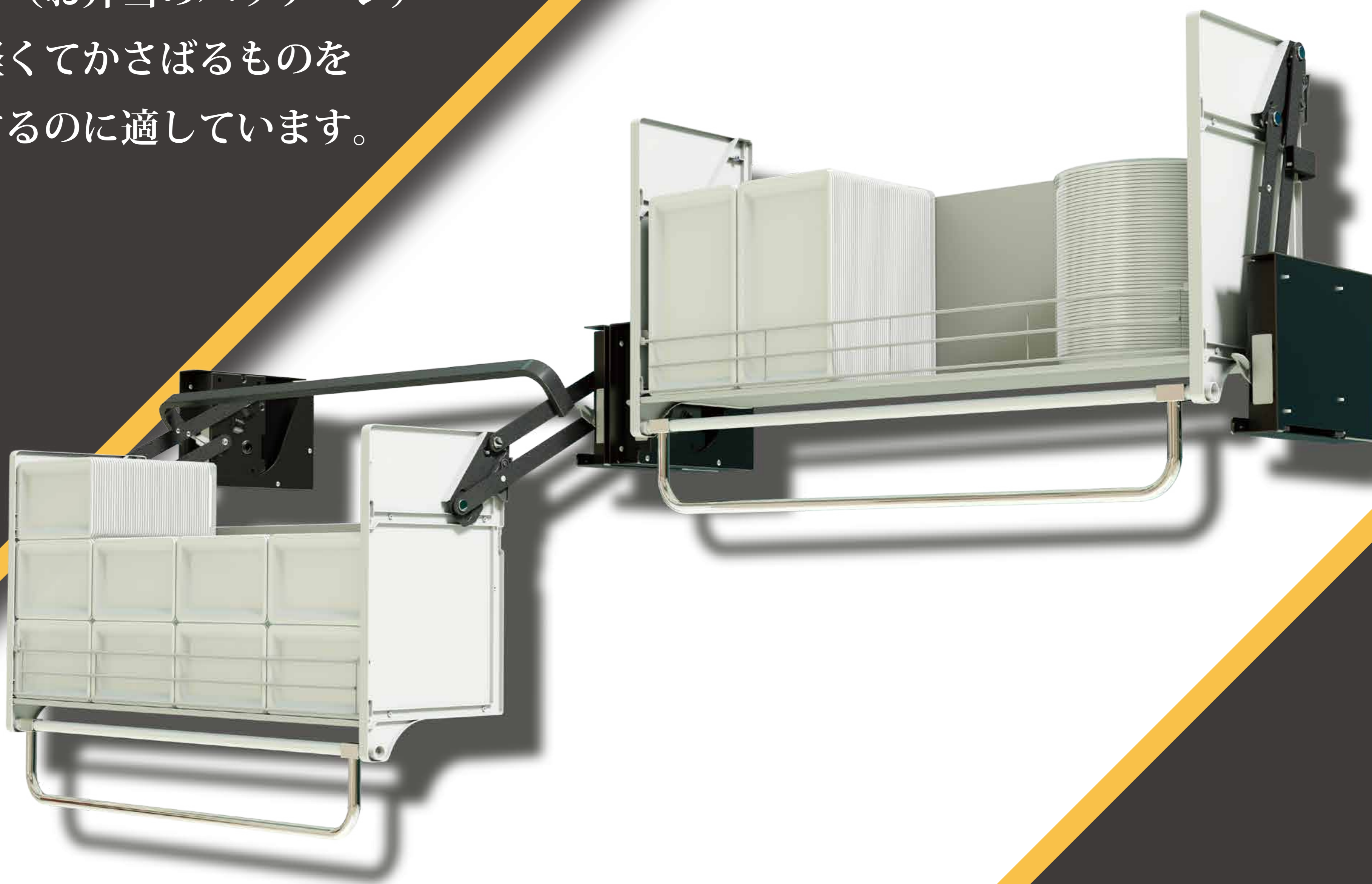
取っ手バーを握り、手前に引くことで高い

位置の収納棚を下ろすことができます。

包装材（お弁当のパッケージ）

等の軽くてかさばるものを

収納するのに適しています。



《省力化ポイント》

● 脚立作業を排除

従来、脚立に登って下ろしている高い位置の棚と置き換えることで、脚立作業を排除し、転倒リスクを排除できます。

● 作業効率UP

上部壁面のデッドスペース（空間）に設置することで、収納スペースを拡充、3S（整理・整頓・清掃）に貢献します。

《バリエーション》

- 間口タイプ 1200 / 900 / 750

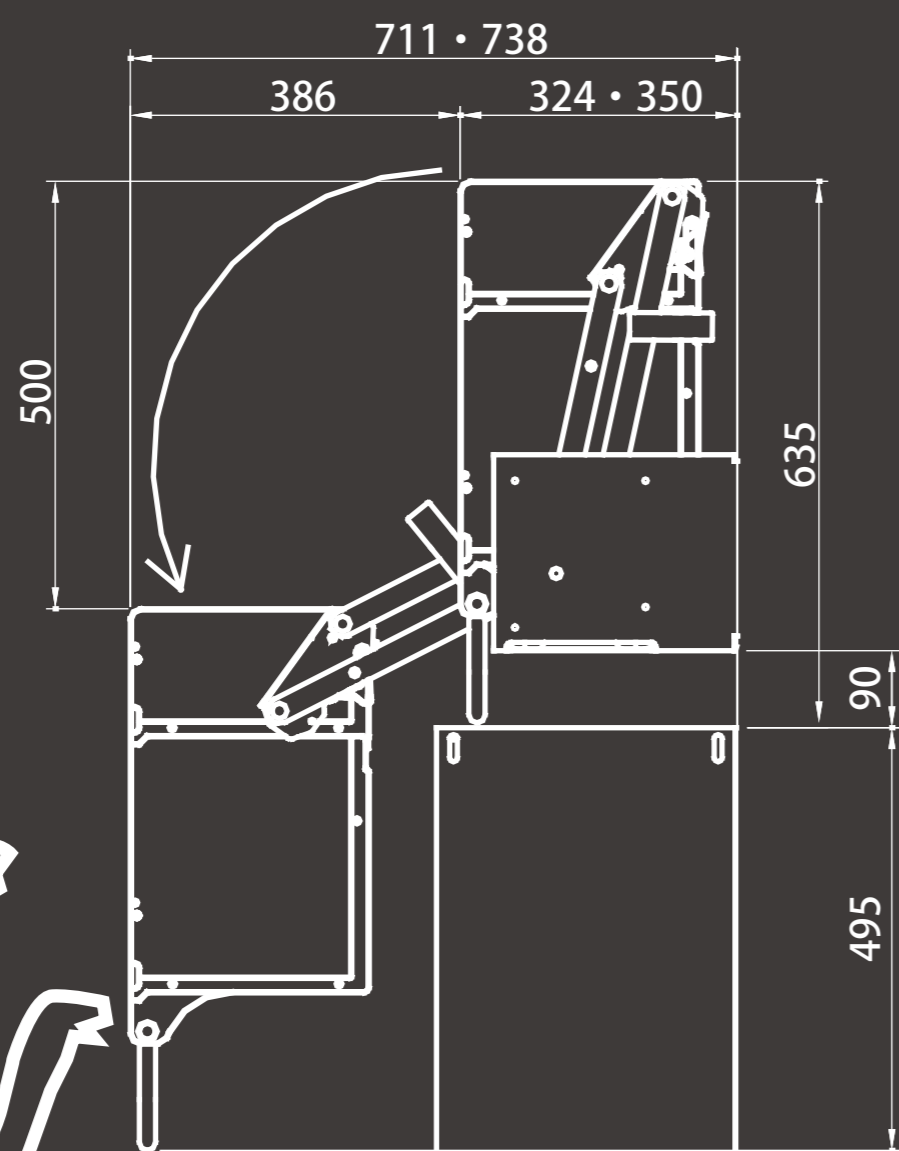


● 安全ガードを手前に倒すことで荷物の出し入れがし易くなります。

◆設置イメージ（包材用エレベースイング）



（スーパーマーケットのお惣菜コーナーの厨房）



◆スペック表

棚数	型式	間口	寸法（外寸） mm			収納スペース mm			ストローク （下方向） mm	設置壁面からの 飛び出し寸法 mm	最大積載重量 Kg	ロック機構 （※）
			幅	奥行	高さ	幅	奥行	高さ				
2段棚 タイプ	EVGD090S	900	873	350	635	667	292	上段：148 下段：300	500	738	15 上段:7.5 下段:7.5	あり
	EVGD075S	750	723			517						
1段棚 タイプ	EVGD120	1200	1173	324	635	967	262	448	500	711	3	あり
	EVGD090	900	873			667						
	EVGD075	750	723			517						

※ロック機構：ストローク最下点で「カチッ」と音が鳴り停止します。
もう一度下に下げるとロックが解除され上昇します。